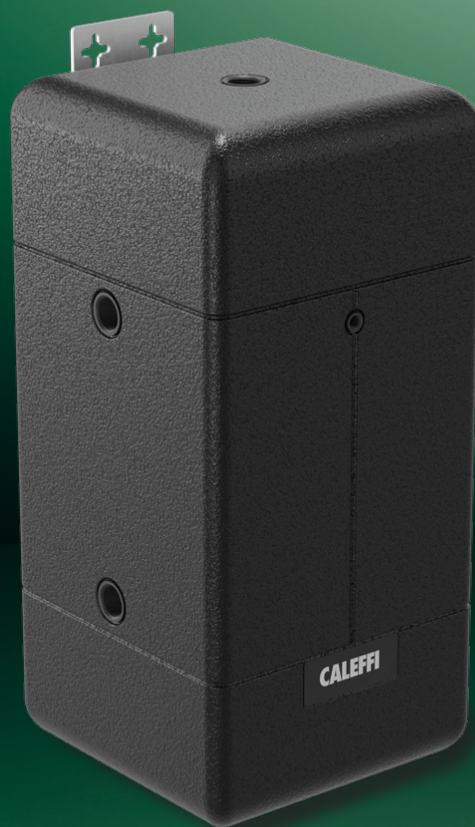




Séparateur hydraulique à inertiel mural pour pompe à chaleur

Série 5485

www.caleffi.com



- Il combine la fonction de séparateur hydraulique et de volume inertiel.
- Indispensable pour garantir l'énergie thermique et permettre la circulation de l'eau même dans des espaces totalement ou partiellement clos.
- À installer en diverses configurations grâce aux 6 raccords parfaitement identiques.
- Corps en acier inox pour garder l'eau dans des conditions optimales.
- Coque d'isolation adaptée aux installations de chauffage et de rafraîchissement.



GAMME DE PRODUITS



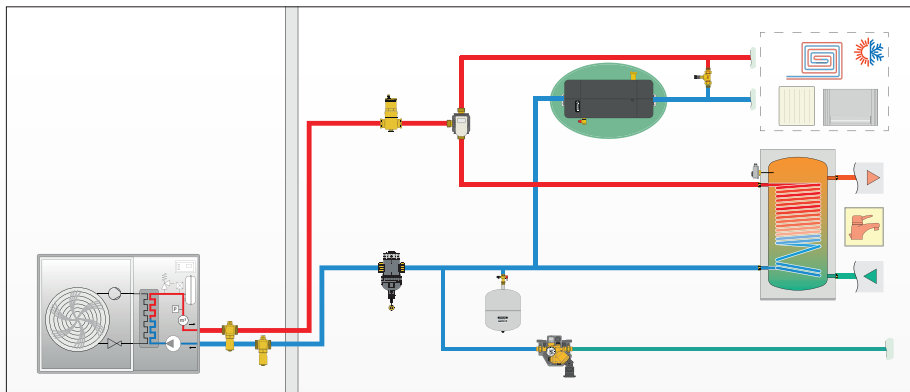
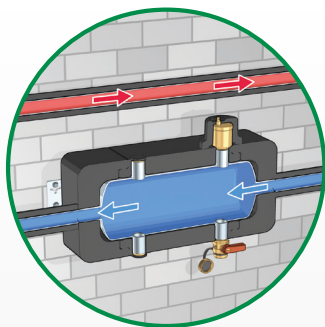
CODE	RACCORDEMENTS	VOLUME
548515	1" F	15 litres
548520	1" F	20 litres
548525	1" F	25 litres
548530	1" F	30 litres
548550	1 1/4" F	50 litres

CARACTÉRISTIQUES TECHNIQUES

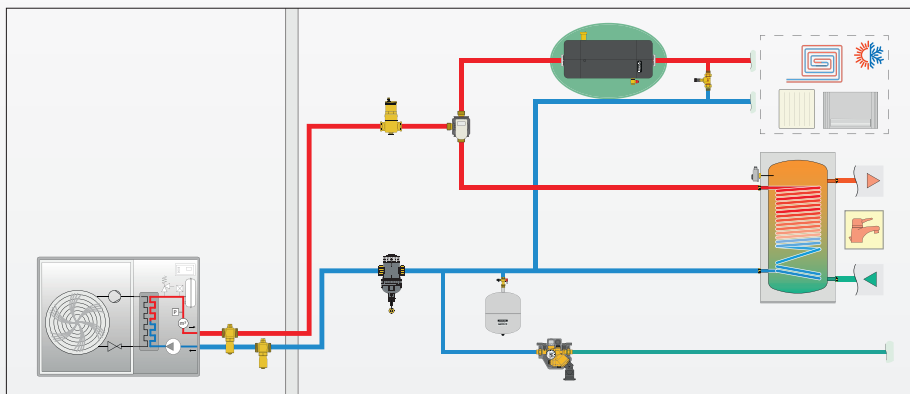
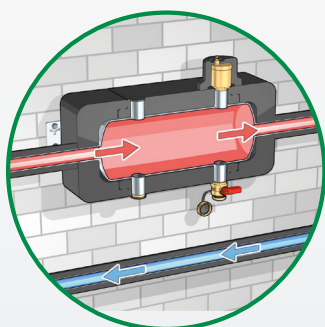
Matériau corps	acier INOX AISI 304
Pmax d'exercice	4 bar
Plage de température	-10-95 °C
Fluide admissible	eau, eaux glycolées
Pourcentage maxi de glycol	30 %

SCHÉMAS D'APPLICATION

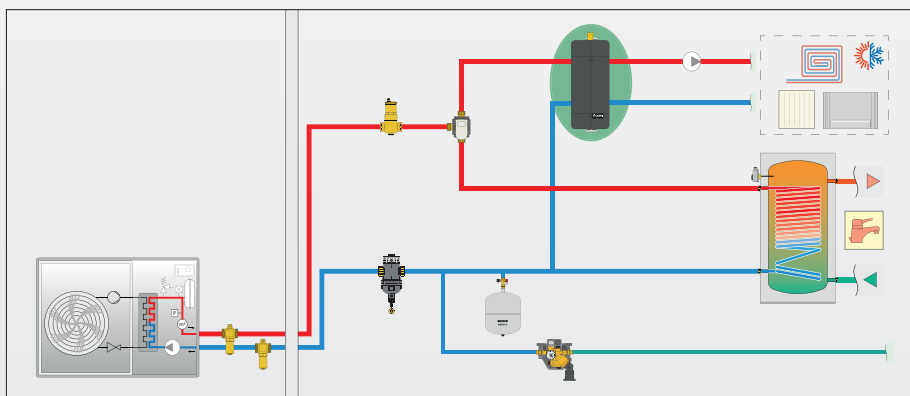
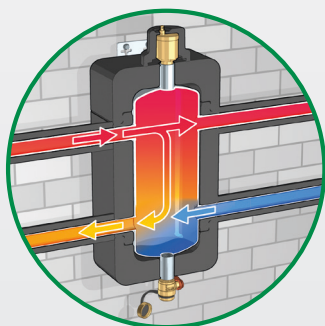
Installation sur le retour comme stockage inertiel



Installation sur le départ comme stockage inertiel



Installation comme séparateur hydraulique



DOCUMENTATION DE RÉFÉRENCE

Série 5485

- Notice 01406

CALEFFI
Hydronic Solutions

*Nous nous réservons le droit d'améliorer ou de modifier les produits décrits ainsi que leurs caractéristiques techniques à tout moment et sans préavis.
Le site www.caleffi.com met à disposition le document à sa dernière version faisant foi en cas de vérifications techniques.*

• **Caleffi France** 45 Avenue Gambetta · 26000 Valence · France
Tél. +33 (0)4 75 59 95 86 · info@caleffi.com · www.caleffi.com
• **Caleffi International N.V.** - Moesdijk 10 - 6004 AX Weert - NL
NL tel. +31 495 54 77 33 · info.nl@caleffi.com · www.caleffi.com
BE tel. +32 89 38 68 68 · info.be@caleffi.com · www.caleffi.com