



Diferencijalni optočni ventil

Seriya 518

www.caleffi.com



- Sprečava buku, preopterećivanje komponentata i brzo habanje sistema usled prekomernog diferencijalnog pritiska.
- Na sistemima sa toplotnom pumpom, diferencijalni optočni ventili se koriste kao garancija minimalne brzine protoka potrebne da bi mašina ili cirkulatori varijabilne brzine pravilno radili.



ASORTIMAN PROIZVODA



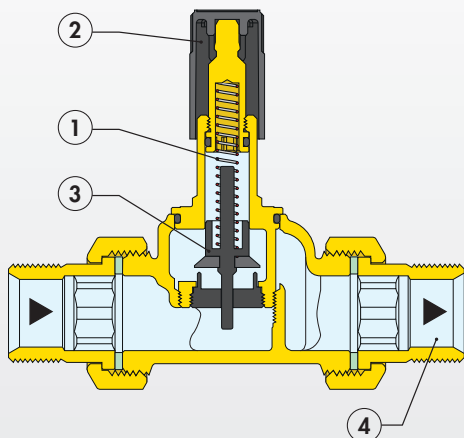
ŠIFRA	PRIKLJUČAK
518500	3/4"



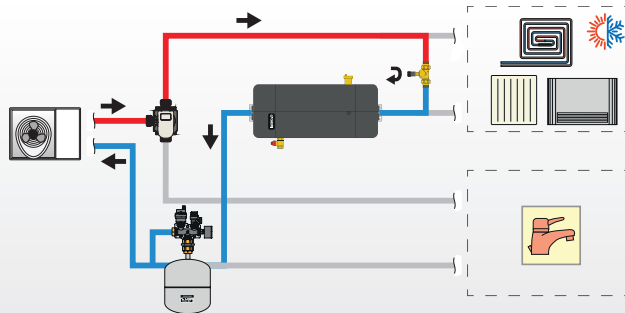
ŠIFRA	PRIKLJUČAK
518015	3/4"

PRINCIP RADA

Kada se kompresiona opruga (1) podese pomoću kontrolnog dugmeta (2), sila koja deluje na opturator (3) se menja, modifikujući vrednost pritiska za aktiviranje ventila. Opturator se otvara i aktivira optočno kolo kada se izloži diferencijalnom pritisku dovoljnom za generisanje većeg potiska od onog koji primenjuje kontraopruuga. Ovo omogućuje pražnjenje protoka kroz izlaz (4), ograničavajući razliku u pritisku u delu iza tačke na kojoj je ventil postavljen.



ŠEMA PRIMENE



TEHNIČKA SPECIFIKACIJA

Raspon radne temperature	0–100 °C
Maksimalni radni pritisak	10 bara
Maks. procenat glikola	30 %
Podešavanje	1–6 m w.g.

REFERENTNA DOKUMENTACIJA

Seriya 518 – Teh. broš. 01007

CALEFFI
Hydronic Solutions

03677245R

Zadržavamo pravo da unesemo promene i poboljšanja u proizvod i u pripadajuće podatke u ovom izdanju, u bilo kom trenutku i bez prethodnog obaveštenja.
Veb-sajt www.caleffi.com uvek ima najnoviju verziju dokumenta koju bi trebalo koristiti za tehničke potvrde.

Caleffi S.p.A. S.R. 229 no. 25 · 28010 Fontaneto d'Agogna (NO) · Italija
Tel. +39 0322 8491 · Faks +39 0322 863725
info@caleffi.com · www.caleffi.com · © Copyright 2024 Caleffi