



Drukverschilregelaar

Serie 518

www.caleffi.com



- Voorkomt lawaai, overbelasting van de componenten en een snelle slijtage van het systeem door een te groot drukverschil.
- In warmtepompsystemen worden drukverschilregelaars gebruikt om het minimumdebiet te garanderen dat nodig is voor de juiste werking van de machine of van de circulatiepompen met variabele snelheid.



PRODUCTASSORTIMENT



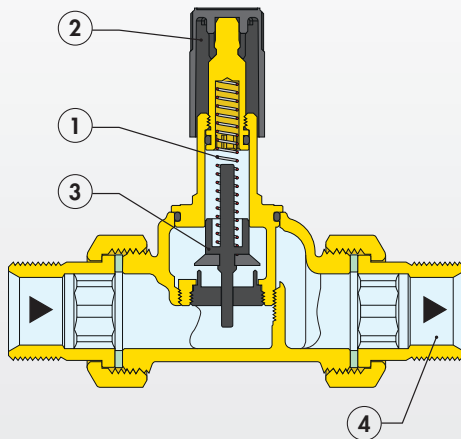
| ARTIKEL | AANSLUITING |
|---------|-------------|
| 518500 | 3/4" |



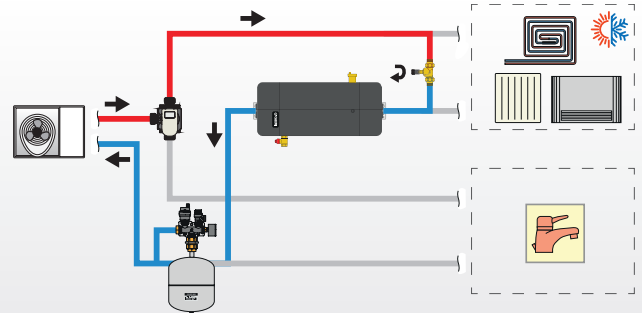
| ARTIKEL | AANSLUITING |
|---------|-------------|
| 518015 | 3/4" |

WERKING

Door de samendrukking van de veer (1) met behulp van de knop (2) te regelen, wordt het evenwicht van de krachten die op de afsluitklep (3) werken gewijzigd waardoor de druk voor inwerkingtreding van het ventiel verandert. De afsluitklep gaat open en activeert het bypasscircuit alleen als hij wordt onderworpen aan een drukverschil dat een grotere drukkracht teweegbrengt dan die van de tegenveer. Op deze manier kan het debiet worden afgevoerd bij de uitlaat (4), waardoor het drukverschil op het deel na het installatiepunt wordt beperkt.



TOEPASSINGSSCHEMA



TECHNISCHE GEGEVENS

| | |
|----------------------|------------|
| Temperatuurbereik | 0–100 °C |
| Max. werkingsdruk | 10 bar |
| Max glycolpercentage | 30 % |
| Instelling | 1–6 m w.k. |

NASLAGDOCUMENTATIE

Serie 518 - Brochure 01007

CALEFFI
Hydronic Solutions

Wij behouden ons het recht voor te allen tijde en zonder voorafgaande kennisgeving wijzigingen of correcties aan te brengen aan de beschreven producten en de betreffende technische specificaties. Op de website www.caleffi.com is altijd het document met het meest recente update niveau beschikbaar dat als geldig moet worden beschouwd in geval van technische controles.

Caleffi International · N.V. 229 no. 25 · 28010 Fontaneto d'Agogna (NO) · Italy
NL tel. +31 495 54 77 33
www.caleffi.nl · info.nl@caleffi.com
BE tel. +32 89 38 68 68 · www.caleffi.be · info.be@caleffi.com
© Copyright 2024 Caleffi

0367724NL