



Valvola di bypass differenziale

Serie 518

www.caleffi.com



- Evita fenomeni di rumorosità, sovrasollecitazione dei componenti e rapida usura del sistema dovuto ad una eccessiva pressione differenziale.
- Negli impianti a pompa di calore, le valvole di by-pass differenziale sono utilizzate per garantire il valore di portata minima necessaria al corretto funzionamento della macchina o dei circolatori a giri variabili.



GAMMA PRODOTTI



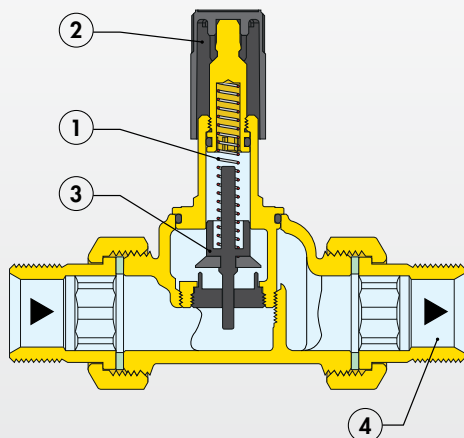
CODICE	ATTACCO
518500	3/4"



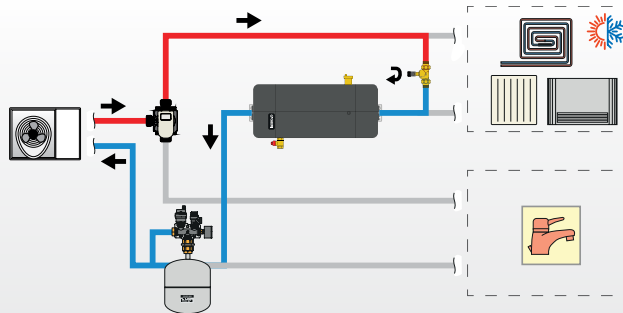
CODICE	ATTACCO
518015	3/4"

FUNZIONAMENTO

Regolando la compressione della molla (1) tramite l'apposita manopola (2), si modifica l'equilibrio delle forze agenti sull'otturatore (3), modificando la pressione di intervento della valvola. L'otturatore si apre attivando il circuito di by-pass solo quando è sottoposto ad una pressione differenziale che genera una spinta superiore a quella della molla di contrasto. In questo modo si consente lo scarico della portata sull'uscita (4), limitando la differenza di pressione nel tratto a valle del punto dove è installata.



SCHEMA APPLICATIVO



CARATTERISTICHE TECNICHE

Campo di temperatura	0-100 °C
Pmax di esercizio	10 bar
Max percentuale di glicole	30 %
Taratura	1-6 m c.a.

DOCUMENTAZIONE DI RIFERIMENTO

Serie 518 - Depliant 01007

CALEFFI
Hydronic Solutions

Ci riserviamo il diritto di apportare miglioramenti e modifiche ai prodotti descritti ed ai relativi dati tecnici in qualsiasi momento e senza preavviso. Sul sito www.caleffi.com è sempre presente il documento al più recente livello di aggiornamento e fa fede in caso di verifiche tecniche.

Caleffi S.p.A. S.R. 229 no. 25 · 28010 Fontaneto d'Agogna (NO) · Italy
Tel. +39 0322 8491 · Fax +39 0322 863305
info@caleffi.com · www.caleffi.com · © Copyright 2024 Caleffi