



Diferencijalni mimovodni ventil

Seriya 518

www.caleffi.com



- Izbjegavajte buku, prekomjerno naprezanje komponenti i ubrzano trošenje sustava zbog prekomjernog diferencijalnog tlaka.
- Kod sustava toplinske pumpe, diferencijalni mimovodni ventili upotrebljavaju se da zajamče minimalnu vrijednost stope protoka koja je potrebna za ispravan rad stroja ili cirkulacijske pumpe s promjenjivom brzinom.



ASORTIMAN PROIZVODA



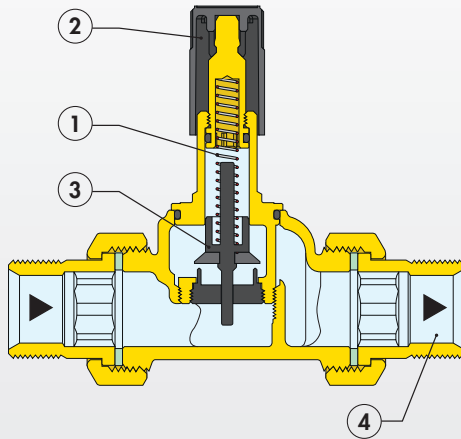
ŠIFRA	PRIKLJUČAK
518500	3/4"



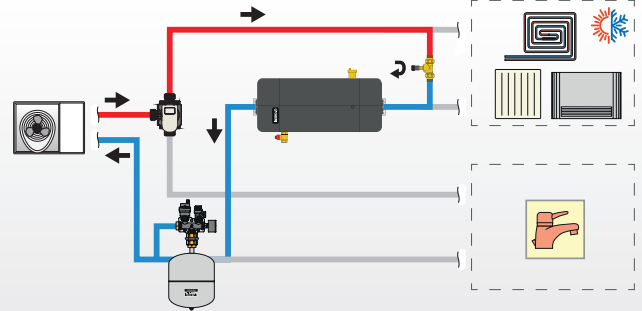
ŠIFRA	PRIKLJUČAK
518015	3/4"

PRINCIP RADA

Kada se tlačna opruga (1) podešava pomoću kontrolnog gumba (2), mijenja se sila koja djeluje na zatvarač (3), mijenjajući tako vrijednost tlaka okidača ventila. Zatvarač se otvara, aktivirajući mimovodni krug, samo kada je podvrgnut diferencijalnom tlaku dovoljnom za stvaranje većeg potiska od onog koji stvara protuopraga. To omogućuje ispuštanje protoka kroz izlaz (4), ograničavajući razliku u tlaku u dijelu nizvodno od točke na kojoj je ventil postavljen.



DIJAGRAM PRIMJENE



TEHNIČKE SPECIFIKACIJE

Raspon radne temperature	0–100 °C
Maks. radni tlak	10 bara
Maks. postotak glikola	30 %
Postavka	1 – 6 m w.g.

REFERENTNA DOKUMENTACIJA

Seriya 518 - Teh. broš. 01007

CALEFFI
Hydronic Solutions

*Priznavamo pravo unošenja promjena i poboljšanja proizvoda te pripadajućih podataka u ovom izdanju, u bilo kojem trenutku i bez prethodne obavijesti.
Na internetskoj stranici www.caleffi.com uvijek se nalazi najnovija verzija dokumenta koju treba upotrijebiti za tehničke provjere.*

Caleffi S.p.A. S.R. 229 br. 25 - 28010 Fontaneto d'Agogna (NO) - Italija
Tel.+39 0322 8491 - Faks +39 0322 863725
info@caleffi.com · www.caleffi.com · © Autorska prava 2024 Caleffi

0367724HR