

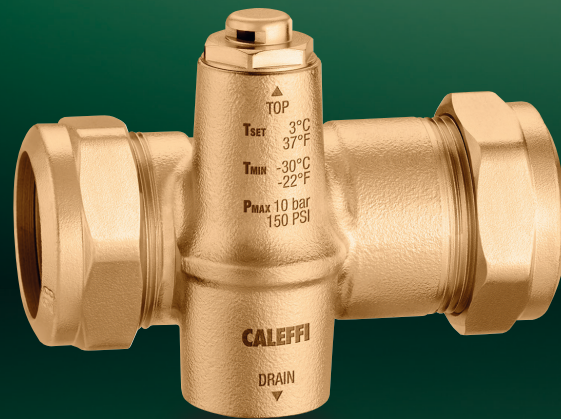


iStop[®]PLUS

Kompaktni ventil za zaščito pred zmrzovanjem

Serijska 108

www.caleffi.com



- * Preprečuje nastajanje ledu v tokokrogu sistema toplotne črpalke ter s tem prepreči potencialne poškodbe generatorja in cevi.
- Sistem pasivne/mehanske zaščite, ki ne potrebuje priklopa na električno omrežje.
- Posebna geometrija naprave omogoča montažo na mestih z izredno omejenim prostorom.
- Najvišja delovna temperatura 90 °C omogoča prilagoditev delovanja poljubni toplotni črpalki.



 **CALEFFI**
Hydronic Solutions

PALETA PROIZVODOV

Kompaktni ventil za zaščito pred zmrzovanjem, navojna izvedba



KODA	PRIKLJUČEK	Kv (m ³ /h)
108622	1" NN	39

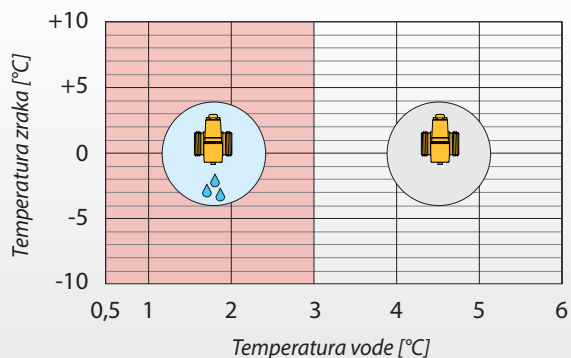
Kompaktni ventil za zaščito pred zmrzovanjem - izvedba s priključkom za bakreno cev



KODA	PRIKLJUČEK	Kv (m ³ /h)
108322	Ø 28	32,5

PRINCIP DELOVANJA

Ventil za zaščito pred zmrzovanjem omogoča izpust medija iz tokokroga, ko temperatura v tokokrogu doseže vrednost 3 °C.

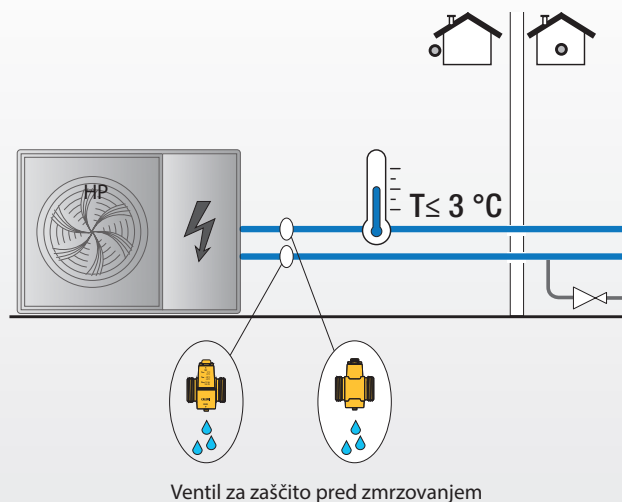


TEHNIČNE KARAKTERISTIKE

Območje delovne temperature	0–90 °C
Maks. delovni tlak	10 bar
Medij	voda
Temperatura medija (odpiranje)	3 °C
Temperatura medija (zapiranje)	4 °C

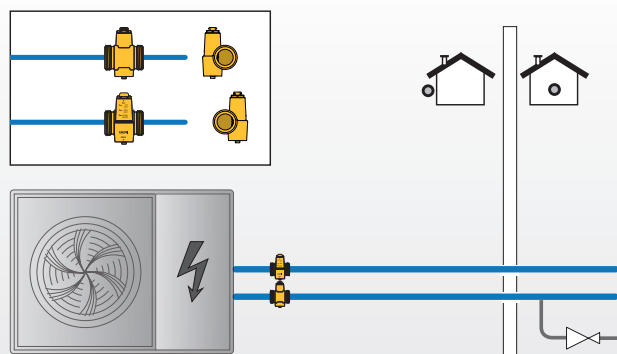
SHEMA PRIKLOPA

Zimsko delovanje ventila za zaščito pred zmrzovanjem serije 108 v primeru izpada električnega napajanja.



MONTAŽA

Ekscentrično ohišje ventila omogoča montažo sistema za zaščito tudi na mestih z izredno omejenim prostorom.



REFERENČNA DOKUMENTACIJA

Serija 108

- Tehnična brošura 01419

CALEFFI
Hydronic Solutions

Pridržujemo si pravico, da naše izdelke in z njimi povezane tehnične podatke, ki so navedeni v tej publikaciji, kadarkoli in brez predhodnega obvestila spremenimo in izboljšamo. Na spletni strani www.caleffi.com lahko vedno najdete najnovejšo različico dokumenta, ki ga je potrebno uporabiti za tehnična preverjanja.

Caleffi S.p.A. S.R. 229 no. 25 - 28010 Fontaneto d'Agogna (NO) - Italija
Tel. +39 0322 8491 - +39 0322 863723
info@caleffi.com - www.caleffi.com - © Avtorske pravice 2024 Caleffi

03674245L