

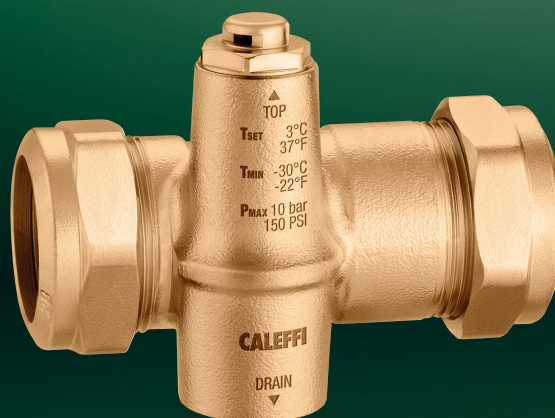


# iStop<sup>®</sup>PLUS

## Kompaktný nezámrazný ventil

Séria 108

[www.caleffi.com](http://www.caleffi.com)



- \* Zabraňuje tvorbe ľadu v okruhu systému, vo všeobecnosti pri tepelnom čerpadle, čím sa predchádza možnému poškodeniu zariadenia a potrubia.
- Systém pasívnej/mechanickej ochrany, ktorý pracuje bez prívodu elektrického prúdu.
- Špeciálna kompaktná konštrukcia ventilu umožňuje inštaláciu aj v extrémne stiesnených priestoroch.
- Vďaka jeho maximálnej prevádzkovej teplote 90 °C ho možno skombinovať s akýmkoľvek tepelným čerpadlom.



## PRODUKTOVÝ RAD

### Kompaktný nezámrazný ventil, závitové pripojenie



KÓD	PRIPOJENIE	Kv (m <sup>3</sup> /h)
108622	1" M	39

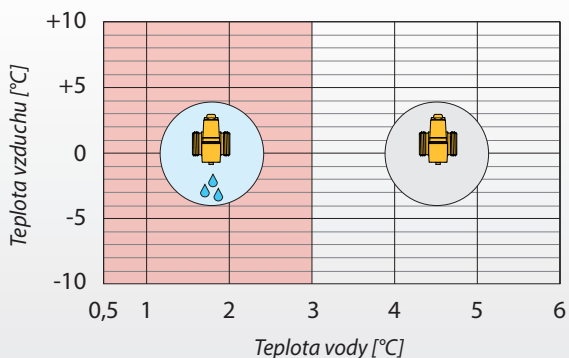
### Kompaktný nezámrazný ventil - verzia s prípojkami pre medené rúrky



KÓD	PRIPOJENIE	Kv (m <sup>3</sup> /h)
108322	Ø 28	32,5

## PRINCÍP FUNGOVANIA

Nezámrazný ventil umožňuje vypustenie média v okruhu, keď teplota okruhu dosiahne hodnotu 3 °C.

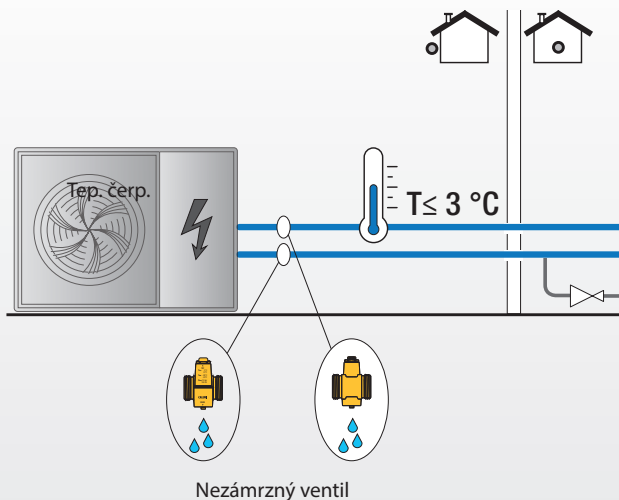


## TECHNICKÉ ŠPECIFIKÁCIE

Rozsah pracovnej teploty	0-90 °C
Maximálny prevádzkový tlak	10 barov
Médium	voda
Teplota média (otváranie)	3 °C
Teplota média (zatváranie)	4 °C

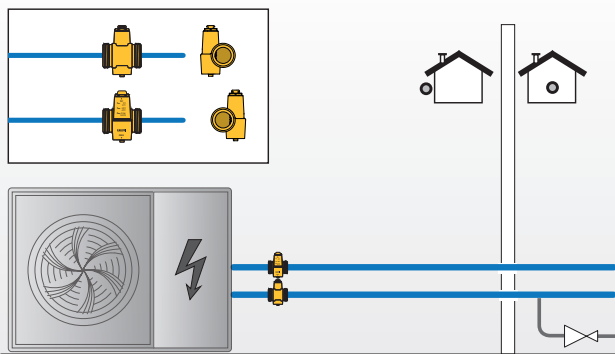
## APLIKAČNÁ SCHÉMA

Zimná prevádzka nezámrazného ventilu série 108 pri výpadku elektrického prúdu.



## MONTÁŽ

Excentrické teleso ventilu umožňuje montáž ochranného systému aj v extrémne stiesnených priestoroch.



## REFERENČNÁ DOKUMENTÁCIA

Rad 108

- Tech. príj. 01419

**CALEFFI**  
Hydronic Solutions

03674245K

Vyhradzujeme si právo na zmeny a vylepšenia našich produktov a súvisiacich technických údajov v tejto publikácii kedykoľvek a bez predchádzajúceho upozornenia. Na webovej stránke [www.caleffi.com](http://www.caleffi.com) je vždy k dispozícii najaktuálnejšia verzia dokumentu, ktorá sa má používať pri technických kontrolách.

Caleffi S.p.A. S.R. 229 no. 25 · 28010 Fontaneto d'Agogna (NO) - Taliansko -  
Tel. +39 0322 8491 · Fax +39 0322 863723  
info@caleffi.com · www.caleffi.com · © Copyright 2024 Caleffi