

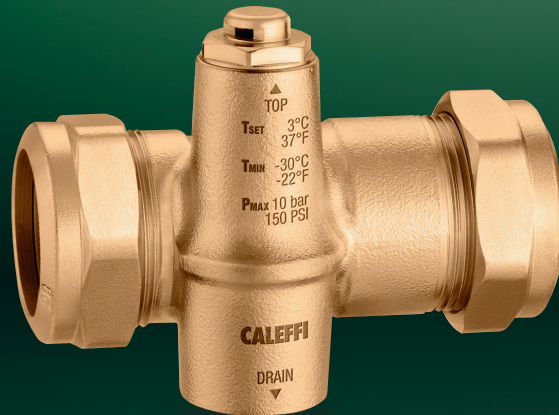


iStop[®]PLUS

Compacte vorstbeveiligingsklep

Serie 108

www.caleffi.com



- Verhindert ijsvorming in het circuit van een warmtepompinstallatie waardoor mogelijke schade aan de generator en aan de leidingen wordt voorkomen.
- Passief/mechanisch beveiligingssysteem dat geen elektrische stroom vereist.
- De speciale vorm maakt installatie van het toestel in een kleine ruimte mogelijk.
- De maximale bedrijfstemperatuur van 90 °C is geschikt voor gebruik met elke warmtepomp.



PRODUCTASSORTIMENT

Compacte vorstbeveiligingsklep met schroefdraadaansluiting



ART.	AANSLUITING	Kv (m³/h)
108622	1" M	39

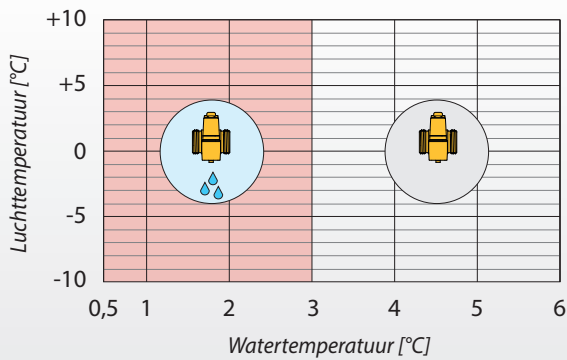
Compacte vorstbeveiligingsklep met koppelingen voor koperleidingen



ART.	AANSLUITING	Kv (m³/h)
108322	Ø 28	32,5

WERKING

Met de vorstbeveiligingsklep kan de vloeistof uit het circuit worden afgevoerd als de temperatuur ervan een waarde van onder de 3 °C bereikt.



TECHNISCHE GEGEVENS

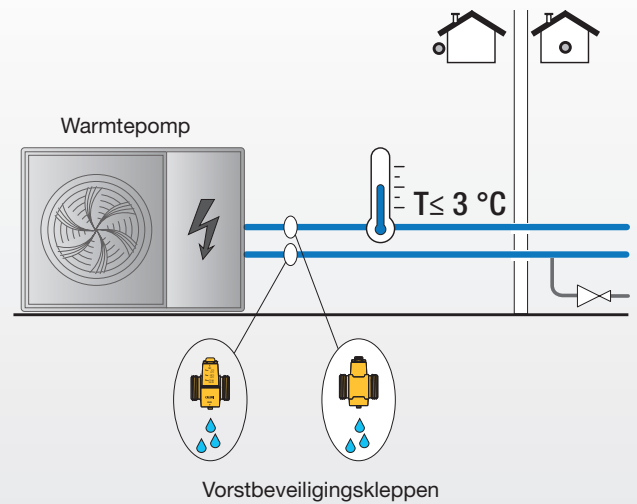
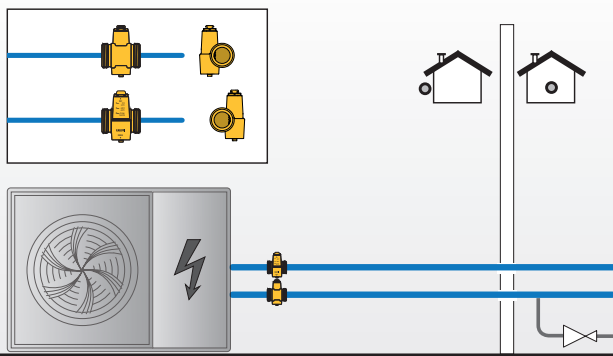
Temperatuurbereik	0–90 °C
Max. werkingsdruk	10 bar
Vloeistof	water
Vloeistoftemperatuur (opening)	3 °C
Vloeistoftemperatuur (sluiting)	4 °C

TOEPASSINGSSCHEMA

Winterbedrijf van de vorstbeveiligingsklep serie 108 zonder netspanning.

INSTALLATIE

Dankzij de verschuiving van het ventielichaam kan het beveiligingssysteem ook in zeer kleine ruimtes worden geïnstalleerd.



NASLAGDOCUMENTATIE

Serie 108

- Brochure 01419

Wij behouden ons het recht voor te allen tijde en zonder voorafgaande kennisgeving wijzigingen of correcties aan te brengen aan de beschreven producten en de betreffende technische specificaties. Op de website www.caleffi.com is altijd het document met het meest recente update niveau beschikbaar dat als geldig moet worden beschouwd in geval van technische controles.

CALEFFI
Hydronic Solutions

Caleffi International N.V. Moesdijk 10 · 6004 AX Weert · NL
NL tel. +31 495 54 77 33
www.caleffi.nl · info.nl@caleffi.com
BE tel. +32 89 38 68 68 · www.caleffi.be · info.be@caleffi.com
© Copyright 2024 Caleffi

0367424NL