

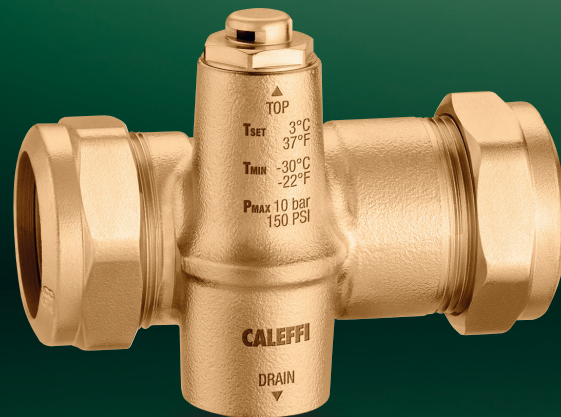


iStop[®]PLUS

Компактен вентил против смрзнување

серија 108

www.caleffi.com



- * Спречува формирање на мраз во колото на системот за топлинска пумпа, избегнувајќи потенцијално оштетување на генераторот и цевките.
- Систем за пасивна/механичка заштита кој не бара електрична струја.
- Специјалната геометрија на уредот овозможува монтажа каде што просторот е исклучително ограничен.
- Максималната работна температура од 90 °C се прилагодува на работа со која било топлинска пумпа.



CALEFFI
Hydronic Solutions

ПАЛЕТА НА ПРОИЗВОДИ

Компактен вентил против смрзнување, верзија со навој



ШИФРА	ПРИКЛУЧОК	Kv (m ³ /h)
108622	1" M	39

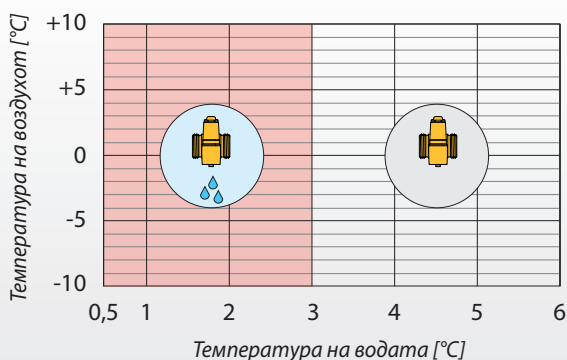
Компактен вентил против смрзнување - верзија со приклучок за бакарна цевка



ШИФРА	ПРИКЛУЧОК	Kv (m ³ /h)
108322	Ø 28	32,5

НАЧИН НА РАБОТА

Вентилот против смрзнување овозможува цедење на содржината во колото кога температурата на колото достигнува вредност од 3 °C.

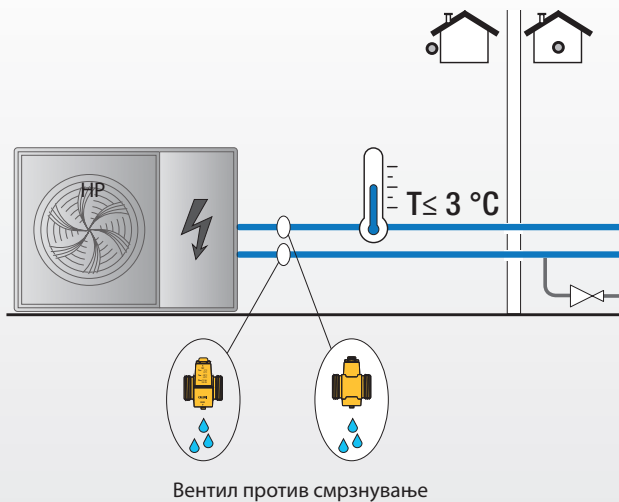


ТЕХНИЧКИ СПЕЦИФИКАЦИИ

Опсег на работна температура	0-90 °C
Максимален работен притисок	10 бари
Содржина	вода
Средна температура (отворање)	3 °C
Средна температура (затворање)	4 °C

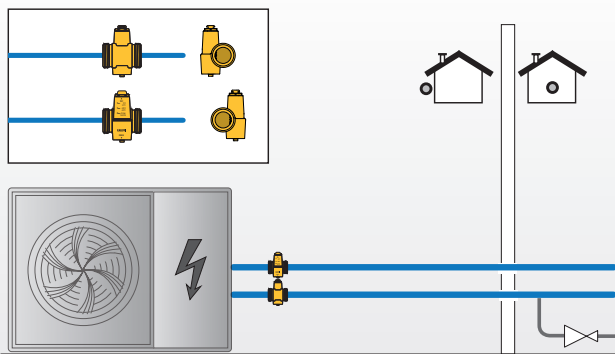
ШЕМА НА АПЛИКАЦИЈА

Зимско работење на вентилот против смрзнување од серијата 108 во случај на прекин на снабдувањето со електрична енергија.



МОНТАЖА

Телото на вентилот надвор од центарот овозможува монтажа на заштитниот систем, дури и кога просторот е екстремно ограничен.



РЕФЕРЕНТНА ДОКУМЕНТАЦИЈА

серија 108

- Тех. брош. 01419

CALEFFI
Hydronic Solutions

Го задржуваме правото да правиме промени и подобрувања на нашите производи и поврзаните технички податоци во оваа публикација, во секое време и без претходна најава. Веб-страницата www.caleffi.com секогаш ја има најсовремената верзија на документот, која треба да се користи за технички проверки.

Caleffi S.p.A. S.R. 229 no. 25 · 28010 Fontaneto d'Agogna (NO) · Италија
Тел. бр. +39 0322 8491 · Факс +39 0322 863723
info@caleffi.com · www.caleffi.com · © Copyright 2024 Caleffi

0367424MK