

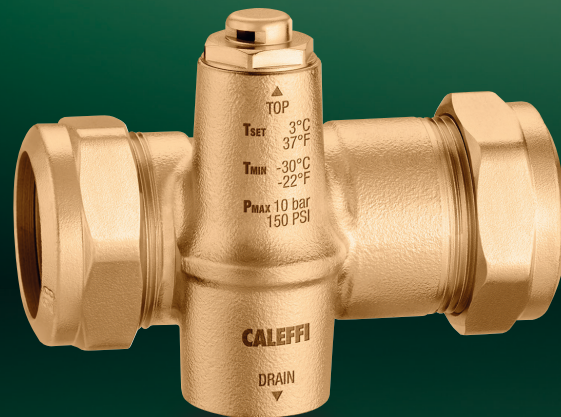


iStop[®]PLUS

Kompaktni ventil protiv smrzavanja

Seriya 108

www.caleffi.com



- * Sprječava formiranje leda u krugu sustava toplinske pumpe čime se izbjegava moguće oštećenje generatora i cijevi.
- Sustav pasivne/mehaničke zaštite koji ne zahtijeva električnu struju.
- Posebna geometrija uređaja omogućava ugradnju u izuzetno ograničenim prostorima.
- Maksimalna radna temperatura od 90 °C prilagođava se radu bilo koje toplinske pumpe.



ASORTIMAN PROIZVODA

Kompaktni ventil protiv smrzavanja, verzija s navojima



ŠIFRA	PRIKLJUČAK	Kv (m ³ /h)
108622	1" M	39

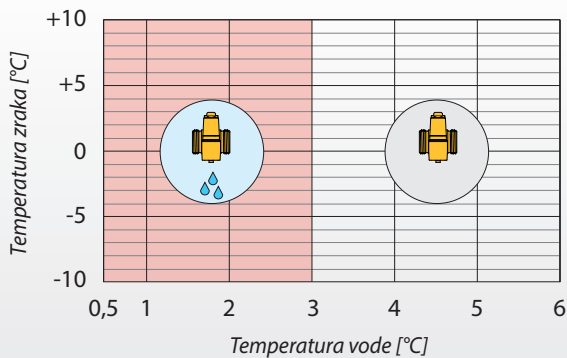
Kompaktni ventil protiv smrzavanja – verzija s priključkom za bakrenu cijev



ŠIFRA	PRIKLJUČAK	Kv (m ³ /h)
108322	Ø 28	32,5

PRINCIP RADA

Ventil protiv smrzavanja omogućava pražnjenje medija u krugu kada temperatura kruga dosegne temperaturu ventila od 3 °C.

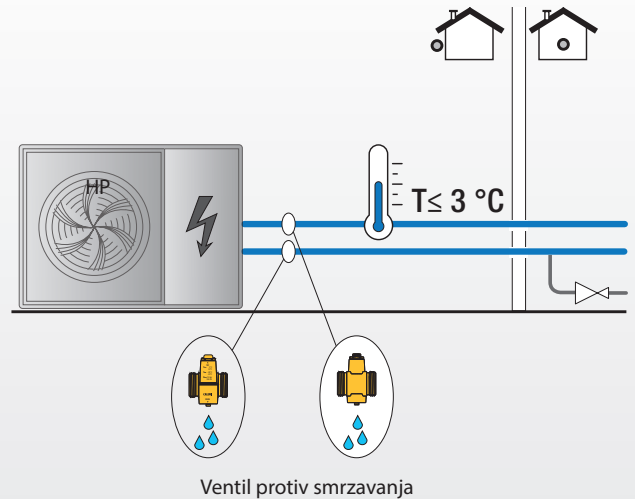


TEHNIČKE SPECIFIKACIJE

Raspon radne temperature	0–90 °C
Maks. radni tlak	10 bara
Medij	voda
Temperatura medija (pri otvaranju)	3 °C
Temperatura medija (pri zatvaranju)	4 °C

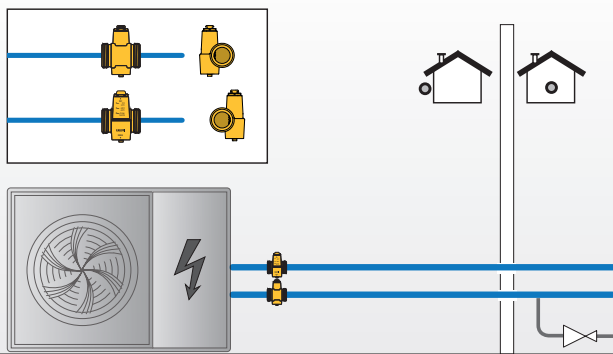
DIJAGRAM PRIMJENE

Rad u zimskim uvjetima ventila serije 108 protiv smrzavanja u slučaju nestanka električne energije.



UGRADNJA

Tijelo ventila izvan središta omogućuje ugradnju zaštitnog sustava, čak i tamo gdje je prostor izuzetno ograničen.



REFERENTNA DOKUMENTACIJA

Serija 108

- Teh. broj. 01419

CALEFFI
Hydronic Solutions

*Pridržavamo pravo unošenja promjena i poboljšanja proizvoda te pripadajućih podataka u ovom izdanju, u bilo kojem trenutku i bez prethodne obavijesti.
Na internetskoj stranici www.caleffi.com uvijek se nalazi najnovija verzija dokumenta koju treba upotrijebiti za tehničke provjere.*

Caleffi S.p.A. S.R. 229 br. 25 - 28010 Fontaneto d'Agogna (NO) - Italija
Tel.+39 0322 8491 - Faks +39 0322 863723
info@caleffi.com - www.caleffi.com - © Autorska prava 2024 Caleffi

0367424HR