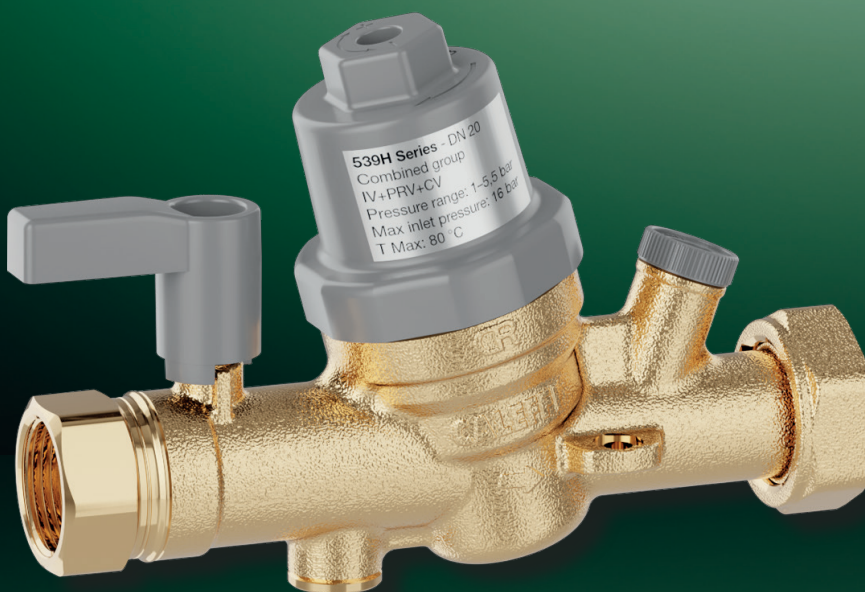


Groupe combiné pour le contrôle de la pression dans les installations sanitaires

Série 539H

www.caleffi.com



- Le groupe combiné pour le contrôle de la pression dans les installations sanitaires combine trois appareils différents en un seul composant : une vanne d'arrêt à sphère, un réducteur de pression à siège compensé et un clapet anti-retour de type EA.
- La conception brevetée de l'appareil offre des délais d'installation plus courts, une unité plus compacte et une plus grande fiabilité et flexibilité.
- Le groupe est construit pour faciliter l'installation d'un compteur d'eau et d'autres équipements en aval.
- La cartouche monobloc extractible est amovible pour les opérations périodiques de nettoyage et d'entretien.
- Le groupe peut être accessorisé avec un isolement thermique et un manomètre.



CARACTÉRISTIQUES TECHNIQUES

Matériau du corps	CR alliage antidé zincification « FAIBLE TENEUR EN PLOMB »
Pression amont maxi.	16 bar
Plage de tarage de pression aval	1–5,5 bar
Réglage d'usine	3 bar
Température maximale d'exercice	80 °C
Fluide admissible :	eau
Désignation du clapet anti-retour	Famille E, type A

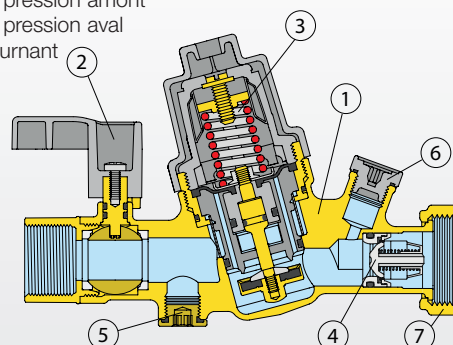


Réducteur de pression à siège compensé certifié EN 1567

Clapet anti-retour certifié EN 13959

COMPOSANTS CARACTÉRISTIQUES

1. Corps compact et monobloc
2. Vanne d'arrêt
3. Cartouche de réducteur de pression à siège compensé avec filtre (EN 1567)
4. Clapet anti-retour, type EA (EN 13959)
5. Prise de pression amont
6. Prise de pression aval
7. Écrou tournant



GRUPE COMBINÉ POUR LE CONTRÔLE DE LA PRESSION ET DE LA TEMPÉRATURE

CODE

539500H

Composants :

1. Groupe combiné pour le contrôle de la pression dans les systèmes d'eau sanitaire
2. Mitigeur thermostatique. Certifié EN 1111.
3. Té de raccordement.
4. Manomètre code 557010 (en option).

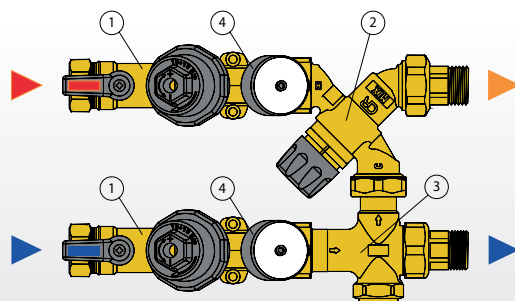
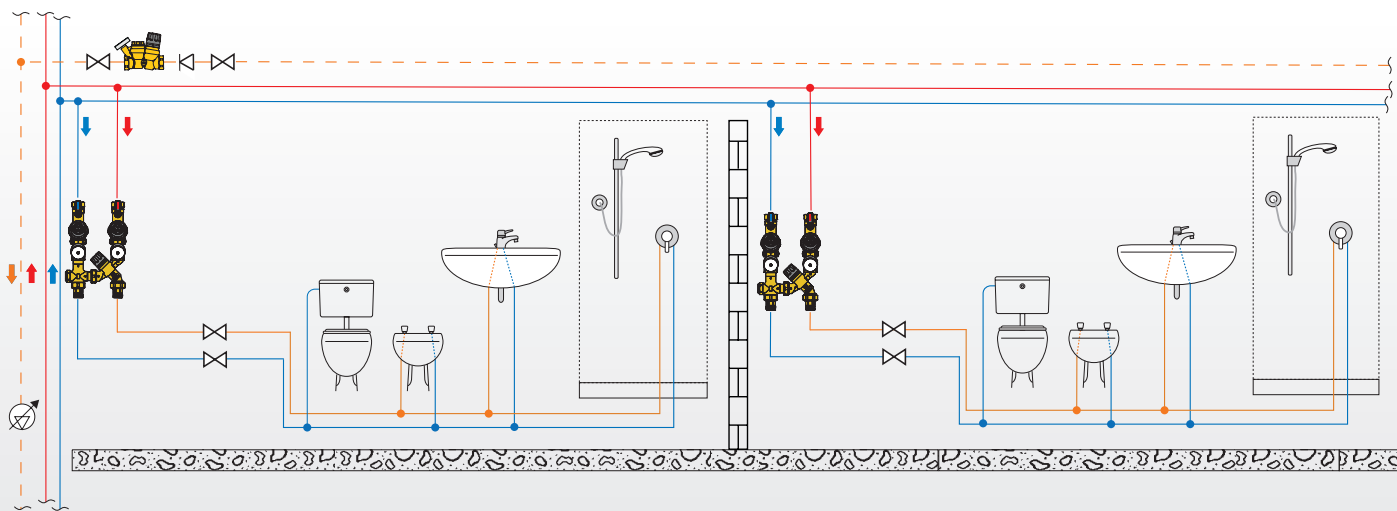


SCHÉMA D'APPLICATION



Domestic Water Sizer

DIMENSIONNEUR D'INSTALLATION SANITAIRE ÉGALEMENT POUR SMARTPHONE

Disponible sur www.caleffi.com et application pour smartphone. Téléchargez la version pour votre téléphone mobile iOS et Android®.

DOCUMENTATION DE RÉFÉRENCE

Série 539H

- Brochure technique 01389

CALEFFI
Hydronic Solutions

Wij behouden ons het recht voor te allen tijde en zonder voorafgaande kennisgeving wijzigingen of correcties aan te brengen aan de beschreven producten en de betreffende technische specificaties. Op de website www.caleffi.com is altijd het document met het meest recente update niveau beschikbaar dat als geldig moet worden beschouwd in geval van technische controles.

Caleffi International N.V. Moesdijk 10 · 6004 AX Weert · NL

NL tel. +31 495 54 77 33

www.caleffi.nl · info.nl@caleffi.com

BE tel. +32 89 38 68 68 · www.caleffi.be · info.be@caleffi.com

© Copyright 2022 Caleffi

0366623FR