



# Nezámrazný ventil

Séria 108

[www.caleffi.com](http://www.caleffi.com)



- Zabraňuje tvorbe ľadu v okruhu tepelného čerpadla, čím zabraňuje poškodeniu stroja a potrubia.
- Systém mechanickej ochrany.
- Verzia so senzorom vzduchu umožňuje systému pracovať v režime chladenia, aj keď sa teplota vody blíži 3 °C.



**CALEFFI**  
Hydronic Solutions

## PRODUKTOVÝ RAD



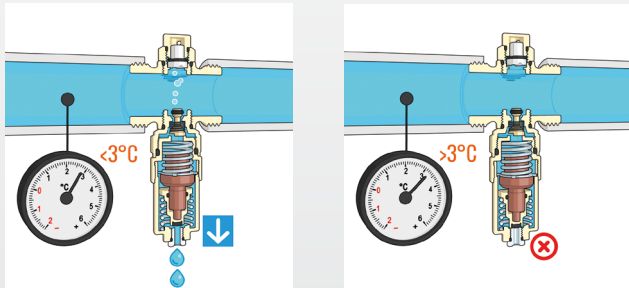
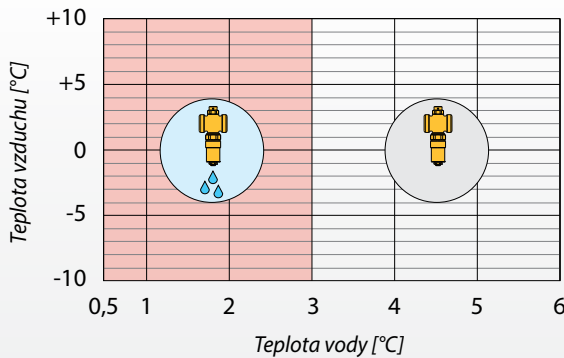
### NEZÁMRZNÝ VENTIL

KÓD	PRIP.	Kv
108601	1"	55
108701	1 1/4"	70
108801	1 1/2"	72
108301	Ø 28	64



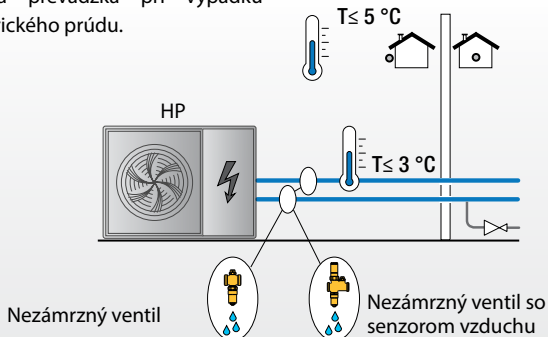
## PRINCÍP FUNGOVANIA

Nezámrzný ventil série 108 umožňuje vypustenie média v okruhu, keď teplota okruhu dosiahne priemernú hodnotu 3 °C.



## APLIKAČNÁ SCHÉMA

Zimná prevádzka pri výpadku elektrického prúdu.



### NEZÁMRZNÝ VENTIL SO SENZOROM VZDUCHU

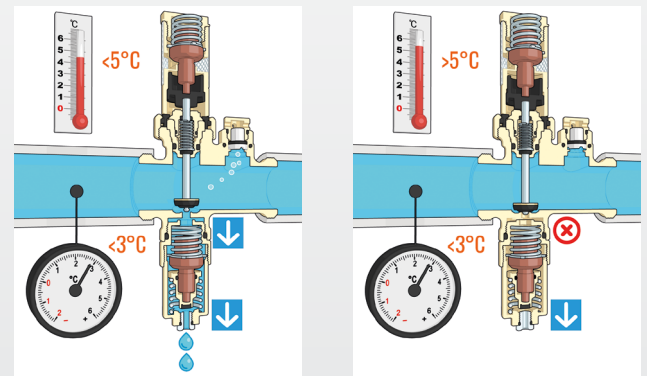
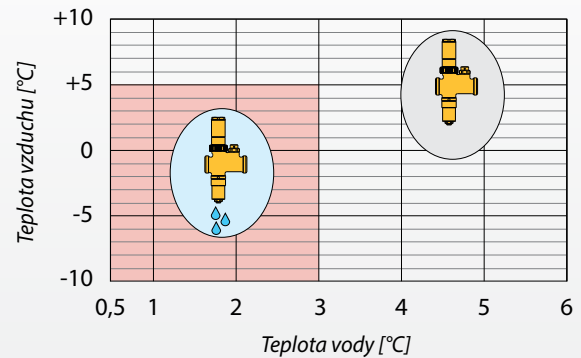


KÓD	PRIP.	Kv
108611	1"	55
108711	1 1/4"	70

## PRINCÍP FUNGOVANIA

Nezámrzný ventil série 108 so senzorom vzduchu umožňuje vypustenie média v okruhu, keď teplota okruhu dosiahne hodnotu 3 °C.

Pri vonkajšej teplote nad 5 °C je zapnutie nezámrzného ventilu blokované senzorom teploty vzduchu. Tým sa zabráni zapnutiu ventilu pri prevádzke v režime chladenia v letnom období.



## TECHNICKÉ ŠPECIFIKÁCIE

Rozsah pracovnej teploty	0–65 °C
Maximálny prevádzkový tlak	10 bary
Médium	voda
Teplota média (otváranie)	3 °C
Umožňuje nezámrznú funkciu pri nízkej vonkajšej teplote (108611- 108711)	< 5 °C

## REFERENČNÁ DOKUMENTÁCIA

Séria 108

- Technická brožúra 01376

**CALEFFI**  
Hydronic Solutions

Vyhradzujeme si právo na zmeny a vylepšenia našich produktov a súvisiacich technických údajov v tejto publikácii kedykoľvek a bez predchádzajúceho upozornenia. Na webovej stránke [www.caleffi.com](http://www.caleffi.com) je vždy k dispozícii najaktuálnejšia verzia dokumentu, ktorá by sa mala používať na účely technického overenia.

Caleffi S.p.A. S.R. 229 n. 25 · 28010 Fontaneto d'Agogna (NO) · Taliansko  
Tel. +39 0322 8491 · Fax +39 0322 863723  
info@caleffi.com · www.caleffi.com · © Copyright 2023 Caleffi

03663235K