



# Caleffi **Double X** protection

## Filtro defangatore magnetico + Dosatore di polifosfati

**KIT5459 PROTEZIONE CALDAIA**

[www.caleffi.com](http://www.caleffi.com)



## Caleffi **XS**

**IL PIÙ COMPATTO SUL MERCATO**

- SOTTOCALDAIA PER GLI IMPIANTI DI RISCALDAMENTO
- TRATTIENE LE IMPURITÀ
- FILTRAZIONE MECCANICA
- DOTATO DI MAGNETE
- FACILE PULIZIA
- DESIGN MODERNO

## Caleffi **XP**

**IL DOSAGGIO PIÙ PRECISO**

- SOTTOCALDAIA PER GLI IMPIANTI SANITARI
- RIDUCE CALCARE E CORROSIONI
- MANTIENE LA POTABILITÀ DELL'ACQUA
- FACILE RICARICA
- ROBUSTO CORPO IN OTTONE
- MINOR NUMERO DI RICARICHE



**CALEFFI**  
Hydronic Solutions

## FILTRO DEFANGATORE MAGNETICO

### SPECIFICHE TECNICHE



CODICE	CONNESSIONI
545900	3/4" M x 3/4" F calotta mobile

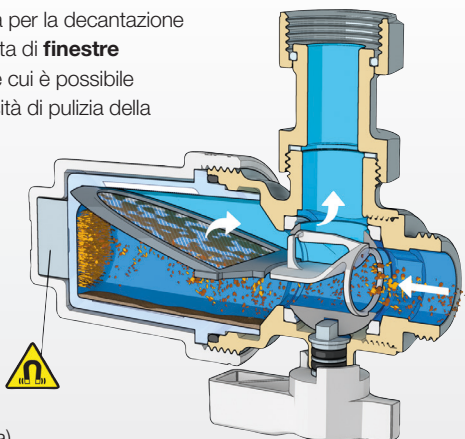
Materiale corpo	Ottone cromato
Pmax d'esercizio	3 bar
Tmax d'esercizio	90 °C
Luce passaggio filtro	800 µm
Induzione magnetica magnete	0,475 T

### FUNZIONAMENTO

Il filtro defangatore magnetico, installato sul circuito di ritorno dell'impianto di riscaldamento, trattiene le impurità grazie alla **filtrazione totale del fluido attraverso la maglia in acciaio** e attrae le particelle ferrose verso il **magnete** posizionato sul tappo.

La camera di calma per la decantazione dello sporco è dotata di **finestre trasparenti** tramite cui è possibile verificare la necessità di pulizia della maglia.

La particolare conformazione della **valvola di intercettazione** permette di **arrestare entrambi i flussi** (sia il ritorno dell'impianto, sia l'ingresso in caldaia).



## DOSATORE DI POLIFOSFATI

### SPECIFICHE TECNICHE



CODICE	CONNESSIONI
545950	1/2" M x 1/2" F calotta mobile

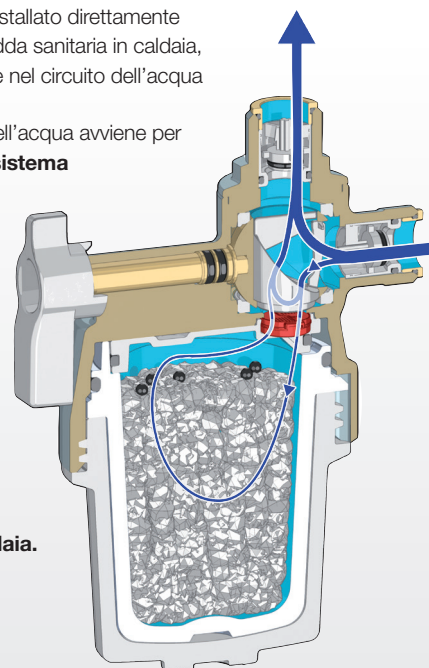
Materiale corpo	Ottone cromato
Pmax d'esercizio	6 bar
Temperatura d'esercizio	5-30 °C
Durata media cristalli	35-40 m³ (*)

(\*) Volume di acqua calda sanitaria con durezza media 12 °f.

### FUNZIONAMENTO

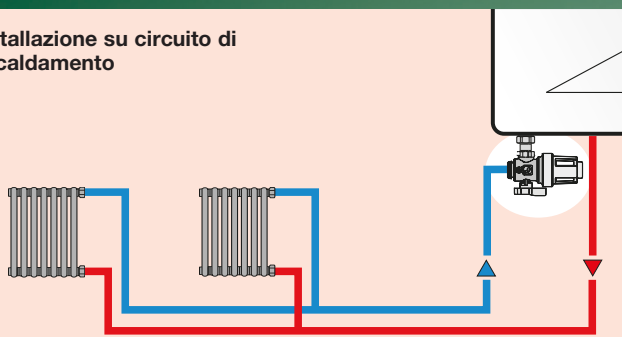
Il dosatore di polifosfati, installato direttamente all'ingresso dell'acqua fredda sanitaria in caldaia, riduce gli effetti del calcare nel circuito dell'acqua calda sanitaria.

L'aggiunta di polifosfati nell'acqua avviene per mezzo di un **innovativo sistema a doppio Venturi** che permette un **dosaggio molto accurato, proporzionale** e indipendente dalla modalità e dalla frequenza di prelievo. La valvola a sfera **intercetta contemporaneamente sia l'alimentazione dell'acqua da rete sia il passaggio verso la caldaia.**

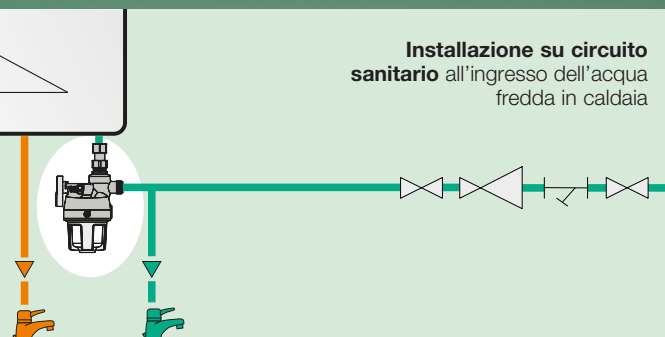


### INSTALLAZIONE

Installazione su circuito di riscaldamento



Installazione su circuito sanitario all'ingresso dell'acqua fredda in caldaia



### DOCUMENTAZIONE DI RIFERIMENTO

Serie 5459 - Depliant 01357  
 Serie 5459 - Depliant 01375

**CALEFFI**  
 Hydronic Solutions

CI RISERVIAMO IL DIRITTO DI APPORTARE MIGLIORAMENTI E MODIFICHE AI PRODOTTI DESCRITTI ED AI RELATIVI DATI TECNICI IN QUALSIASI MOMENTO E SENZA PREAVVISO.

Caleffi S.p.A. S.R. 229 n. 25 · 28010 Fontaneto d'Agogna (NO) · Italia  
 Tel. +39 0322 8491 · Fax +39 0322 863305  
 info@caleffi.com · www.caleffi.com · © Copyright 2023 Caleffi