



# Warmtepompset voor monoblock

Serie NLWPMB

[www.caleffi.com](http://www.caleffi.com)



- Een snelle installatie van het warmtepompstelsel met deze volledige installatieset
- Alle benodigde onderdelen samen in één complete set
- Keuze tussen 0-8 kW en 8-16 kW én keuze tussen een basic of premium pakket
- Inhoud: vorstbeveiligingskleppen, expansievatconsole, drukverschilregelaar, vuilafscheider en luchtafscheider
- Een lucht- en vuilafscheider voorkomen veel problemen en zorgen voor een duurzame en efficiënte installatie

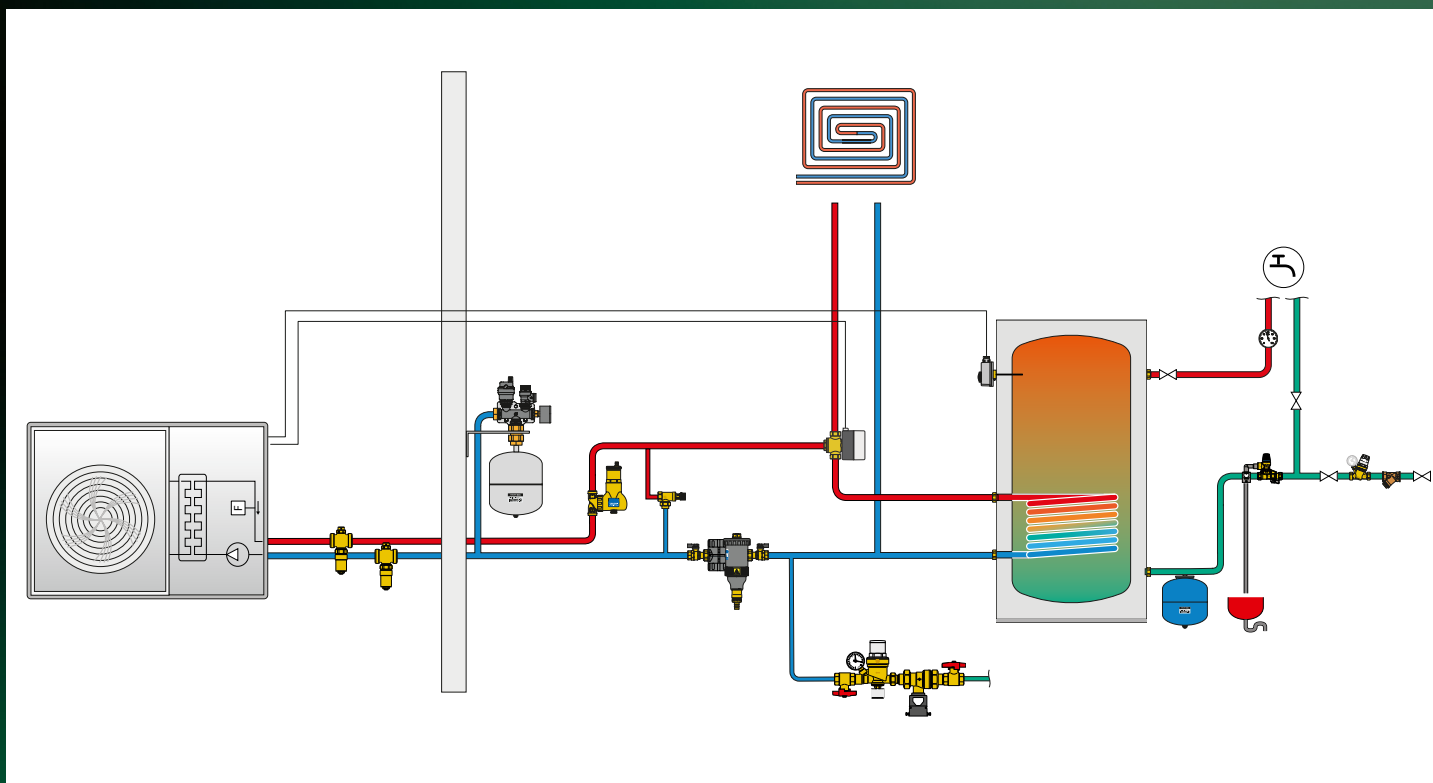


**CALEFFI**  
Hydronic Solutions

## PRODUCTASSORTIMENT

WARMTEPOMPSET MONOBLOCK 0-8 KW		WARMTEPOMPSET MONOBLOCK 8-16 KW	
BASIC	PREMIUM	BASIC	PREMIUM
<b>NLWPMB0-8BAS</b> 2 x vorstbeveiligingsklep 1 x console 1 x drukverschilregelaar, 1 x DIRTMAG® Ø22 1 x DISCALSLIM® Ø22	<b>NLWPMB0-8PRE</b> 2 x vorstbeveiligingsklep 1 x console 1 x drukverschilregelaar, 1 x DIRTMAGPLUS® Ø22 1 x DISCAL® Ø22	<b>NLWPMB8-16BAS</b> 2 x vorstbeveiligingsklep 1 x console 1 x drukverschilregelaar 1 x DIRTMAG® Ø28 1 x DISCALSLIM® Ø28	<b>NLWPMB8-16PRE</b> 2 x vorstbeveiligingsklep 1 x console 1 x drukverschilregelaar 1 x DIRTMAGPLUS® Ø28 1 x DISCAL® Ø28

## INSTALLATIESCHEMA



### REFERENTIEDOCUMENTATIE:

Serie 5518	- Brochure 01337
Serie 551	- Brochure 01060
Serie 5453	- Brochure 01240
Serie 5453	- Brochure 01258
Serie 108	- Brochure 01376
Serie 519	- Brochure 01007

**CALEFFI**  
Hydronic Solutions

CALEFFI BEHOUDT ZICH HET RECHT DE INFORMATIE VAN DEZE PUBLICATIE TE WIJZINGEN ZONDER NADERE KENNISGEVING.

Caleffi International N.V. - Moesdijk 10 - 6004 AX Weert - NL  
 NL tel. +31 495 54 77 33 · www.caleffi.nl · info.nl@caleffi.com  
 BE tel. +32 89 38 68 68 · www.caleffi.be · info.be@caleffi.com  
 © Copyright 2021 Caleffi