



Collettori compatti

Serie 550

www.caleffi.com



- Adatti per impianti di riscaldamento e condizionamento.
- Ingombri ridotti e facilità di installazione in ogni tipologia di circuito idraulico.
- Completi di coibentazione a guscio preformata e staffe di fissaggio.
- Disponibili nelle misure DN 25 (attacchi primari 1 1/2") e DN 32 (attacchi primari 2").
- Portata massima consigliata 4 m³/h (DN 25) - 9 m³/h (DN 32).
- Interasse attacchi 125 mm per combinazione con gruppi di regolazione serie 165-166-167.
- Installazione reversibile.
- Disponibile separatore idraulico (opzionale).



GAMMA PRODOTTI

DN 25



2 PARTENZE
cod. 550220



2+1 PARTENZE
cod. 550221



3 PARTENZE
cod. 550230



4 PARTENZE
cod. 550240



SEPARATORE IDRAULICO
cod. 550205

DN 32



2 PARTENZE
cod. 550320



3 PARTENZE
cod. 550330

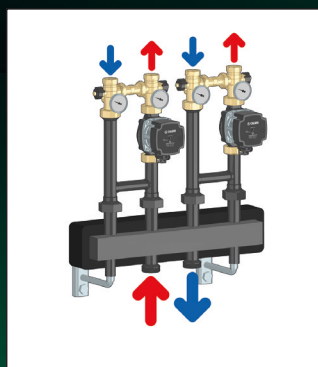
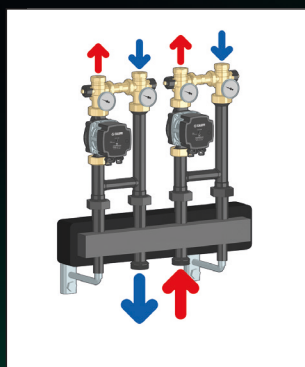


4 PARTENZE
cod. 550340

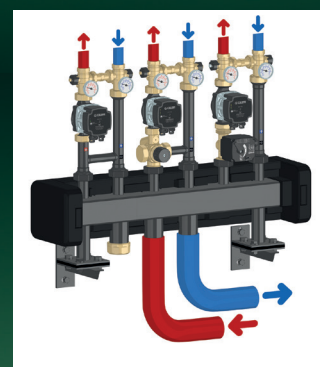
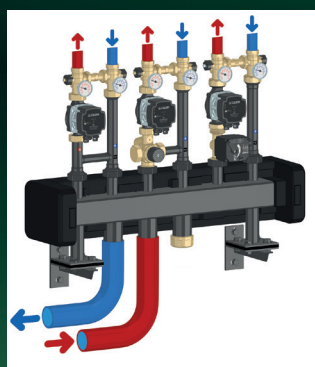


SEPARATORE IDRAULICO
cod. 550305

REVERSIBILITÀ DN 25



REVERSIBILITÀ DN 32

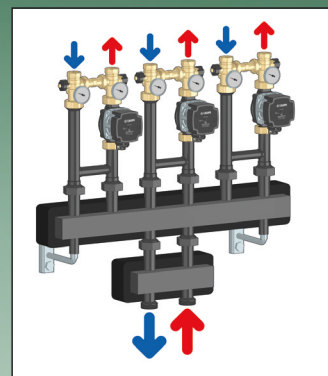
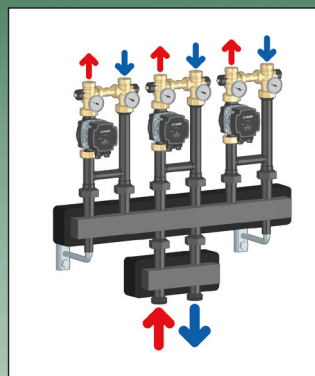
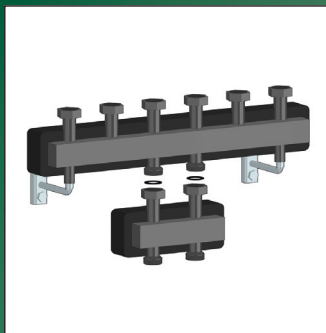


I collettori serie 550, misura DN 32, presentano 3 attacchi lato impianto da utilizzare in modo alternato in funzione dell'arrivo delle tubazioni.

INSTALLAZIONE SEPARATORE IDRAULICO

In presenza di un circolatore sul circuito primario è possibile installare il separatore idraulico cod. 550205 al fine di rendere indipendenti il circuito principale dal secondario.

Nell'installazione del separatore idraulico è indispensabile rispettare il senso di flusso indicato nelle figure sottostanti.



DOCUMENTAZIONE DI RIFERIMENTO:

Serie 550

- Depliant 01355

CALEFFI
Hydronic Solutions

CI RISERVIAMO IL DIRITTO DI APPORTARE MIGLIORAMENTI
E MODIFICHE AI PRODOTTI DESCRITTI ED AI RELATIVI DATI TECNICI
IN QUALSIASI MOMENTO E SENZA PREAVVISO.

Caleffi S.p.A. S.R. 229 n. 25 · 28010 Fontaneto d'Agogna (NO) · Italia
Tel. +39 0322 8491 · Fax +39 0322 863305
info@caleffi.com · www.caleffi.com · © Copyright 2024 Caleffi