



Gruppo compatto di caricamento automatico

Serie 580

www.caleffi.com



PATENT PENDING

- Il gruppo di caricamento compatto comprende due valvole di intercettazione, un filtro ispezionabile, un disconnettore a zona di pressione ridotta controllabile tipo BA e un gruppo di riempimento automatico.
- Mantiene stabile la pressione dell'impianto, ad un valore impostato, provvedendo automaticamente al reintegro dell'acqua mancante.
- Il gruppo di caricamento compatto è composto da tutti i dispositivi previsti dalla norma EN 1717 per comporre l'unità di protezione del disconnettore BA.
- La cartuccia monoblocco comprende in un unico componente la membrana, la valvola di ritegno di monte, la valvola di scarico e tutto il sistema di azionamento.
- Le valvole di intercettazione e le tre prese di pressione (a norma EN 12729) permettono la verifica funzionale periodica del disconnettore e del riduttore secondo la norma EN 806-5.
- Il gruppo risulta molto compatto per agevolare l'installazione idraulica.



CALEFFI
Hydronic Solutions

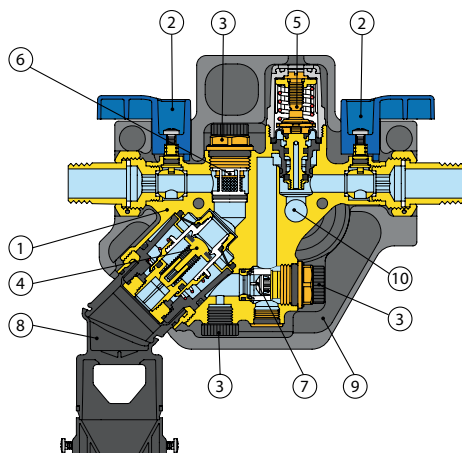
GAMMA PRODOTTI



CODICE	ATTACCHI	DIMENSIONE
580011	1/2"	DN 15

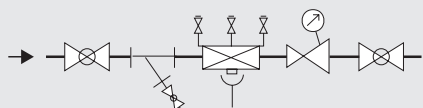


COMPONENTI CARATTERISTICI



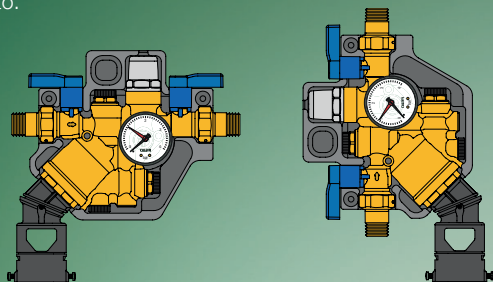
1. Corpo compatto, monoblocco
2. Due valvole di intercettazione
3. Tre prese di pressione
4. Cartuccia disconnettore tipo BA (EN 12729)
5. Cartuccia del gruppo di carico (riduttore di pressione) (EN 1567)
6. Filtro di monte ispezionabile/removibile
7. Valvola di ritegno di valle, ispezionabile/removibile
8. Imbuto di scarico
9. Coibentazione
10. Attacco manometro sui due lati

Unità di protezione: Il gruppo di caricamento compatto è composto da tutti i dispositivi previsti dalla norma EN 1717 per comporre l'unità di protezione del disconnettore BA (intercettazioni, filtro ispezionabile), in aggiunta al riduttore di pressione (gruppo di riempimento).



VERSATILITÀ

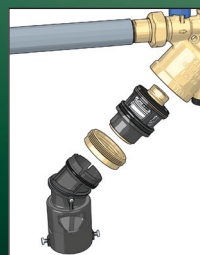
Grazie all'imbuto di scarico orientabile, il gruppo di caricamento può essere installato, oltre che su tubazione orizzontale, anche su tubazione verticale, con flusso verso l'alto.



CARATTERISTICHE TECNICHE

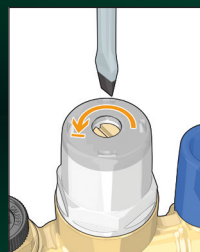
Campo di regolazione del gruppo di riempimento	0,8–4 bar
Portata di carico	1,1 m ³ /h @ Δp=1,5 bar
Pmax di esercizio	10 bar
Disconnettore	a norma EN 12729
Gruppo di riempimento	a norma EN 1567

PARTICOLARITÀ COSTRUTTIVE



Cartuccia monoblocco e membrana del disconnettore

La cartuccia monoblocco comprende in un unico componente la membrana, la valvola di ritegno di monte, la valvola di scarico e tutto il sistema di azionamento. In caso di manutenzione può essere sfilata facilmente dal corpo senza l'ausilio di ulteriori elementi di tenuta.



Gruppo di riempimento automatico

La pressione di carico dell'impianto può essere impostata, agendo sulla vite di regolazione, durante la fase di caricamento dell'impianto. Il valore effettivo di pressione viene letto sul manometro.

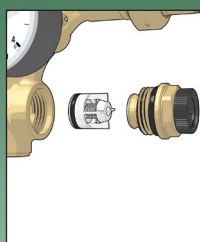
La cartuccia contenente membrana, filtro, sede, otturatore e pistone di compensazione è preassemblata monoblocco con il coperchio ed estraibile per facilitare le operazioni di ispezione e manutenzione.



Valvole di intercettazione, prese di pressione e filtro ispezionabile a monte

Le valvole di intercettazione e le tre prese di pressione (a norma EN 12729) permettono la verifica funzionale periodica del disconnettore e del riduttore secondo la norma EN 806-5.

Il filtro ispezionabile a monte, secondo EN 1717, protegge il disconnettore da eventuali impurità dell'alimentazione di rete che potrebbero comprometterne il funzionamento.



Ritegno di valle

La valvola di ritegno di valle è posizionata prima del gruppo di riempimento ed è mantenuta in sede da una apposita ghiera. Per la manutenzione basta rimuovere il tappo e la ghiera.

Coibentazione

Il gruppo viene fornito completo di coibentazione, dimensionata per limitare le dispersioni termiche ed evitare la formazione di condensa sulla superficie.

DOCUMENTAZIONE DI RIFERIMENTO

Serie 580

- Depliant 01361

CALEFFI
Hydronic Solutions

Ci riserviamo il diritto di apportare miglioramenti e modifiche ai prodotti descritti ed ai relativi dati tecnici in qualsiasi momento e senza preavviso.
Sul sito www.caleffi.com è sempre presente il documento al più recente livello di aggiornamento e fa fede in caso di verifiche tecniche.

Caleffi S.p.A. S.R. 229 no. 25 · 28010 Fontaneto d'Agogna (NO) · Italy
Tel. +39 0322 8491 · Fax +39 0322 863305
info@caleffi.com · www.caleffi.com · © Copyright 2024 Caleffi