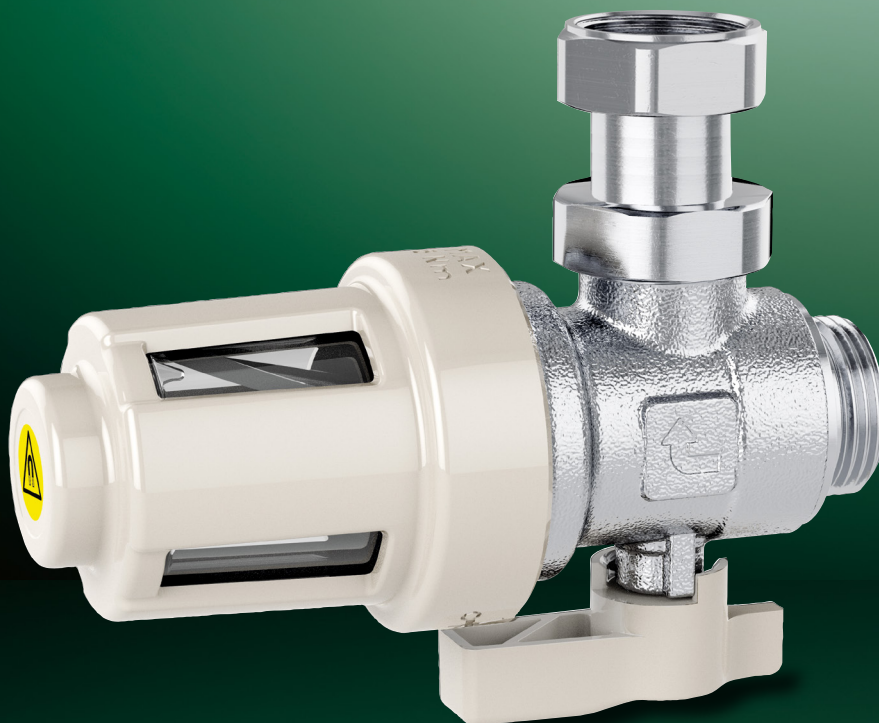




Caleffi XS® Magnetni filter za montažo pod bojlerjem

Seriya 5459

www.caleffi.com



- eKstra majhen: magnetni filter z najbolj kompaktnimi dimenzijami na tržišču.
- eKstra estetska oblika: prijetno oblikovan tako, da ustreza kateremukoli domačemu okolju.
- eKstra varen: velika notranja mrežica prestreže vse delce umazanije, ki se nahajajo v ogrevalnem tokokrogu in tako omogoča varno obratovanje sistema.
- eKstra močan: notranji magnet ločuje in zajame delce magnetita tako, da prepreči probleme pri obratovanju obtočnih črpalk in izmenjevalcev toplote.
- eKstra prilagodljiv: mogoče ga je namestiti pod katerikoli bojler.



CALEFFI
Hydronic Solutions

TEHNIČNI PODATKI

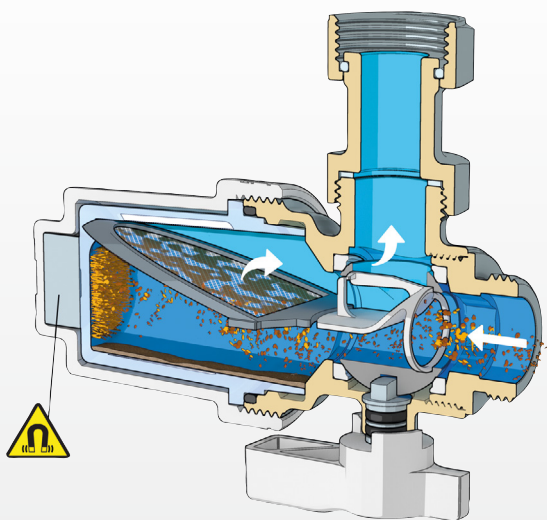


KODA	PRIKLJUČKI
545900	zaporna matica 3/4" M x 3/4" Ž
Material ohišja	Kromirana medenina
Maks. delovni tlak	3 bar
Maks. delovna temperatura	90°C

OBRATOVANJE

Obratovanje magnetnega filtra je zasnovano na treh principih:

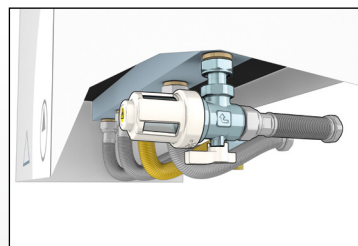
- mehanska filtracija s pomočjo jeklene mrežice, ki izloči vse delce umazanije
- magnetno polje izloči vse magnetne delce
- ohišje z veliko komoro za umirjanje omogoča zbiranje delcev umazanije.



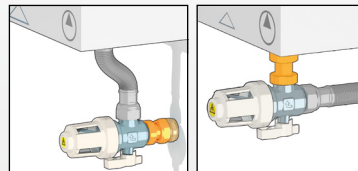
Komora je izvedena s prozornim okencem, ki uporabniku omogoča, da preveri ali je potrebno očistiti interne elemente.

MONTAŽA

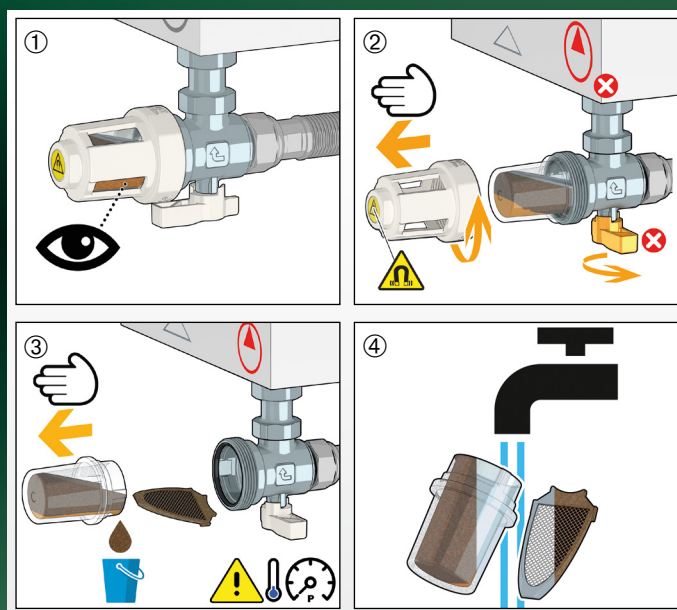
Zaradi izredno majhnih dimenzij je primeren za montažo na povratku pod katerikoli boilerjem.



Opremljen je s fleksibilnim podaljškom in zaporno matico, ki omogočata montažo pod boilerjem.



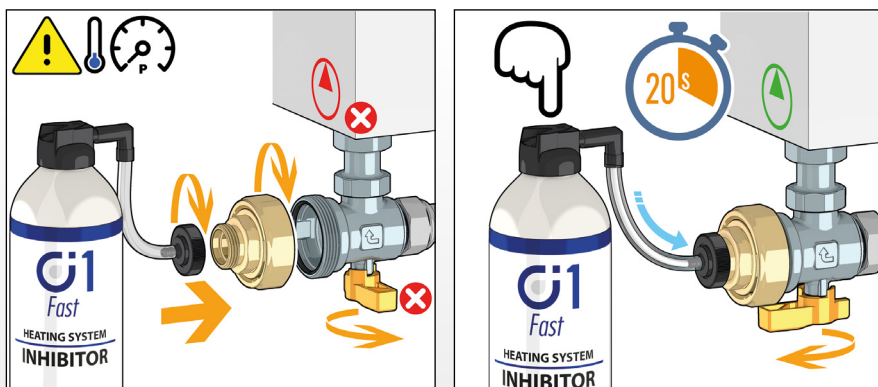
VZDRŽEVANJE



KOMPLET ZA IZPIRANJE IN DODAJANJE KEMIČNIH ADITIVOV

Napravo je mogoče uporabiti kot dostopno točko za injiciranje kemičnih aditivov, ki so namenjeni za izpiranje in zaščito sistema, prav tako pa tudi za izvajanje izpiranja s pomočjo ustreznega kompleta.

KODA
F0001037



REFERENČNA DOKUMENTACIJA

Serija 5459

- Tehnična brošura 01357

PRIDRŽUJEMO SI PRAVICO, DA KADARKOLI IN BREZ PREDHODNEGA OBVESTILA IZVEDEMO SPREMEMBE IN IZBOLJŠAVE PROIZVODOV TER TEHNIČNIH PODATKOV V TEJ PUBLIKACIJI.

CALEFFI
Hydronic Solutions

Caleffi Hidrotermika d.o.o. · Bleiweisova cesta 30 · 1000 Ljubljana · Slovenija
Tel. +386 5 6400 152 · Tel. +386 5 6400 153
info@caleffi.com · www.caleffi.com · © Copyright 2019 Caleffi

0363719 SL