



# Caleffi XS® Magnetický filter na inštaláciu pod kotol

Séria 5459

[www.caleffi.com](http://www.caleffi.com)



- eXtra Skromný: najkompaktnejší magnetický filter na trhu.
- eXtra eStetický: príjemná konštrukcia vhodná pre všetky domáce prostredia.
- eXtra Spolahlivý: veľké vnútorné sito dokáže zachytiť nečistoty vo vykurovacom systéme, čo udržiava bezpečnú prevádzku.
- eXtra Silný: vnútorný magnet, s cieľom zabrániť problémom s cirkulátormi a vymenníkmi tepla, odlučuje a zachytáva feromagnetické nečistoty.
- eXtra mnohoStranný: môže byť nainštalovaný pod akýkoľvek bojler.



**CALEFFI**  
Hydronic Solutions

## TECHNICKÉ ŠPECIFIKÁCIE

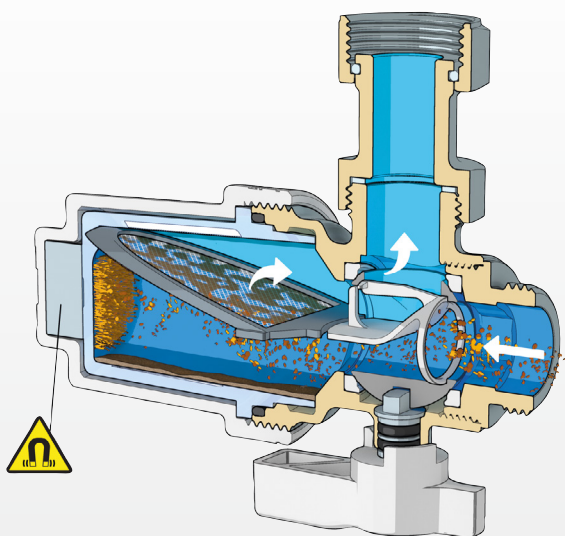


KÓD	PRIPOJENIA
545900	3/4" M x 3/4" F pripevnená matica
Materiál tela	Pochrómované mosadzné telo
Max. prevádzkový tlak	3 bar
Max. prevádzková teplota	90°C

## PRINCÍP PREVÁDZKY

Princíp prevádzky magnetického filtra stojí na troch zásadách:

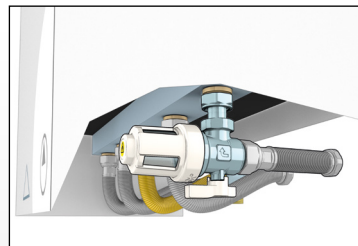
- mechanická filtrácia, ktorú zabezpečuje ocelové sitko, zachytáva nečistoty
- magnetické pole odlučuje feromagnetické častice
- veľká komora, ktorá poskytuje pokojnú zónu, ktorá umožňuje usadenie nečistôt.



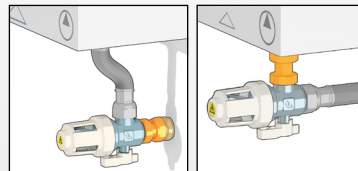
Komora má priehľadné okienka, ktoré používateľovi umožňujú kontrolu vnútorných elementov a či si vyžadujú čistenie.

## INŠTALÁCIA

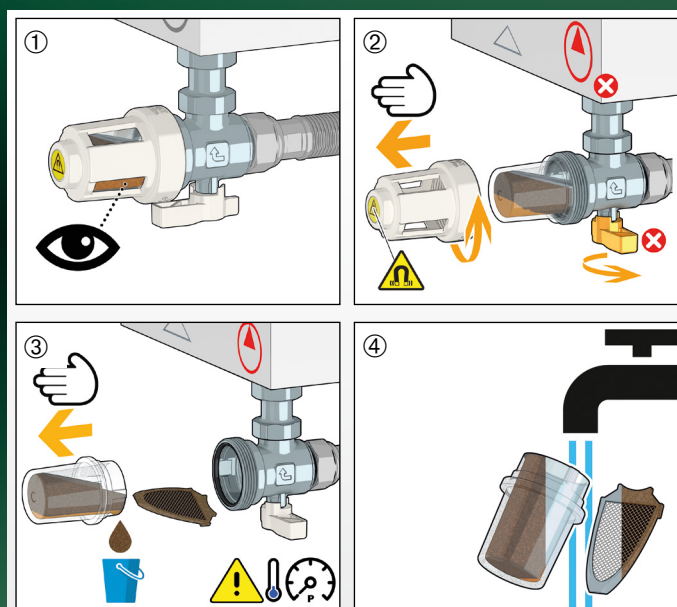
Vďaka svojim malým rozmerom je vhodný na inštaláciu pod akýkoľvek bojler, na spätné potrubie.



Vybavený koncovkou a pripevnenou maticou na uľahčenie inštalácie pod kotol.



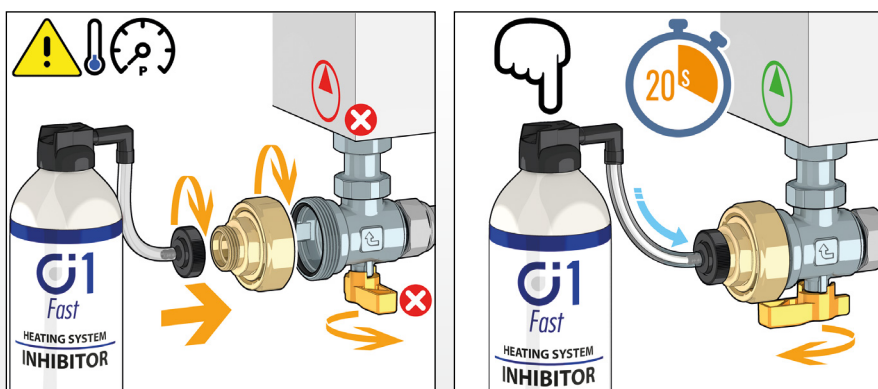
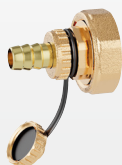
## ÚDRŽBA



## SPLACHOVACIA SÚPRAVA A PRIDANIE CHEMICKÝCH KONDICIONÉROV

Zariadenie sa môže používať ako prístupové miesto na dávkovanie chemických aditív na splachovanie a ochranu systému. Na uskutočnenie splachovacieho postupu použijete vhodnú súpravu.

KÓD
F0001037



## REFERENČNÉ DOKUMENTY

5459 série

- Technická brožúra 01357

**CALEFFI**  
Hydronic Solutions

VYHRADZUJEME SI PRÁVO KEDYKOLVEK BEZ UPOZORNENIA ZMENIŤ NAŠE PRODUKTY A ICH PRÍSLUŠNÉ TECHNICKÉ ÚDAJE OBSIAHNUTÉ V TEJTO PUBLIKÁCIÍ.

Caleffi Hidrotermika d.o.o. · Bleiweisova cesta 30 · 1000 Ljubljana · Slovenija  
Tel. +386 5 6400 152 · Tel. +386 5 6400 153  
info@caleffi.com · www.caleffi.com · © Copyright 2019 Caleffi

0363719 SK