

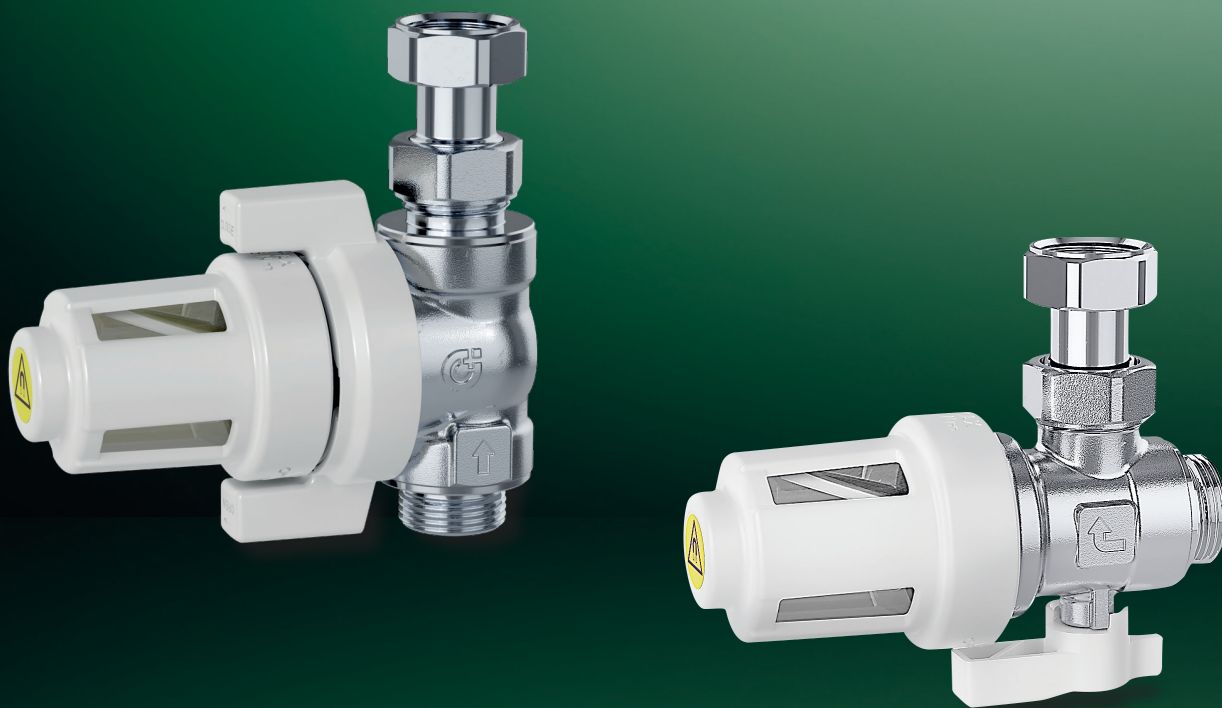


Caleffi **XS**<sup>®</sup>

Filtro defangatore magnetico sottocaldaia

Serie 5459

[www.caleffi.com](http://www.caleffi.com)



- **eXtra Small**, il filtro defangatore magnetico più compatto sul mercato.
- **eXtra eStetico**, le sue linee cromate e bianche lo rendono adatto all'installazione in ambiente domestico.
- **eXtra Sicuro**, la sua ampia maglia interna trattiene tutte le impurità presenti nel circuito di riscaldamento per la salvaguardia dell'impianto.
- **eXtra Strong**, il magnete interno separa e trattiene la magnetite evitando problemi a circolatori e scambiatori.
- **eXtra verSatile**, grazie alle due versioni disponibili, con attacchi a squadra e attacchi in linea, può essere installato sotto qualsiasi caldaia.



**CALEFFI**  
Hydronic Solutions

## GAMMA PRODOTTI

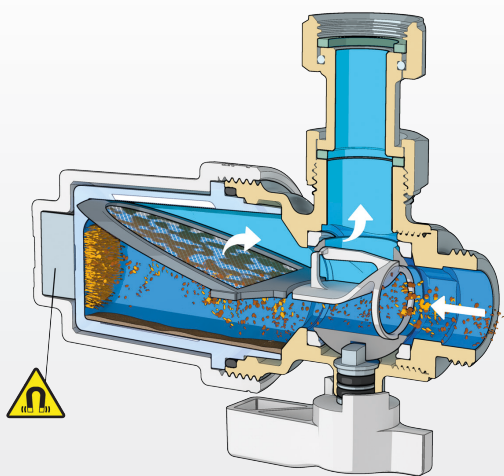


CODICE	CONNESSIONI
545900	3/4" M x 3/4" F calotta mobile, attacco a squadra
545910	3/4" M x 3/4" F calotta mobile, attacco in linea
Pmax di esercizio	3 bar
Tmax di esercizio	90 °C
Induzione magnetica magnete	0,475 T

## FUNZIONAMENTO

Il funzionamento del filtro defangatore magnetico si basa su tre principi:

- la filtrazione meccanica della maglia in acciaio trattiene le impurità
- il campo magnetico per la separazione delle particelle ferrose
- un'ampia camera di calma per la decantazione dello sporco.

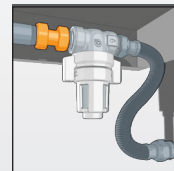
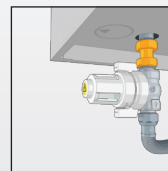
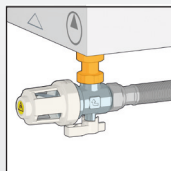
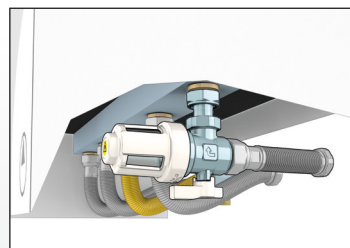


La camera è dotata di finestre trasparenti tramite cui è possibile verificare la necessità di pulizia degli elementi interni.

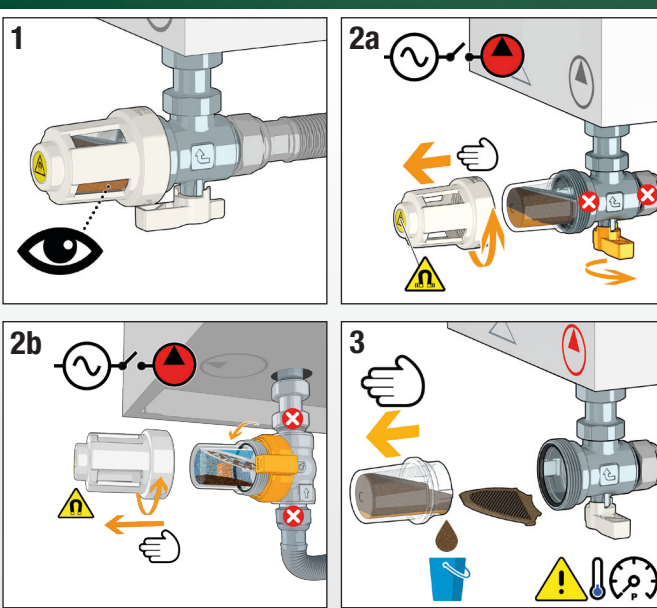
## INSTALLAZIONE

Le due tipologie di attacchi (a squadra o in linea) e le dimensioni estremamente ridotte rendono idoneo il Caleffi XS® ad installazioni sotto qualsiasi tipo di caldaia, sulla linea del ritorno.

Corredati di codolo con calotta mobile per agevolare il montaggio sottocaldaia.



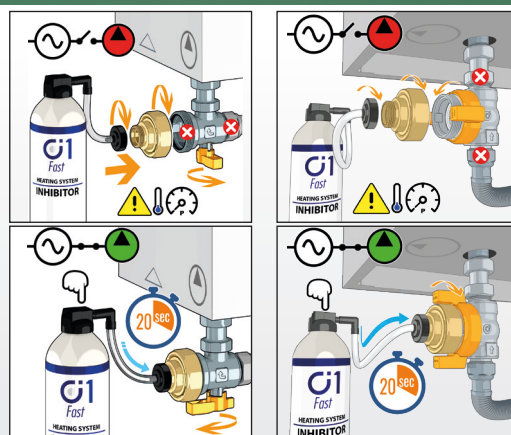
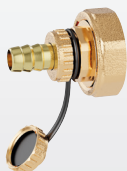
## MANUTENZIONE



## KIT FLUSSAGGIO E AGGIUNTA ADDITIVI

Il dispositivo è utilizzabile sia come pratico punto di accesso per l'introduzione nel circuito di additivi chimici per il lavaggio e la protezione dell'impianto, sia per eseguirne il suo flussaggio, utilizzando un apposito kit.

CODICE  
**F0001037**



## DOCUMENTAZIONE DI RIFERIMENTO

Serie 5459

- Depliant 01357

**CALEFFI**  
Hydronic Solutions

Ci riserviamo il diritto di apportare miglioramenti e modifiche ai prodotti descritti ed ai relativi dati tecnici in qualsiasi momento e senza preavviso. Sul sito [www.caleffi.com](http://www.caleffi.com) è sempre presente il documento al più recente livello di aggiornamento e fa fede in caso di verifiche tecniche.

Caleffi S.p.A. S.R. 229 n. 25 · 28010 Fontaneto d'Agogna (NO) · Italy  
Tel. +39 0322 8491 · Fax +39 0322 863723  
[info@caleffi.com](mailto:info@caleffi.com) · [www.caleffi.com](http://www.caleffi.com) · © Copyright 2023 Caleffi

0363723