



MANYETİK PİSLİK SEPARATÖRÜ DIRTMAG CLEAN®

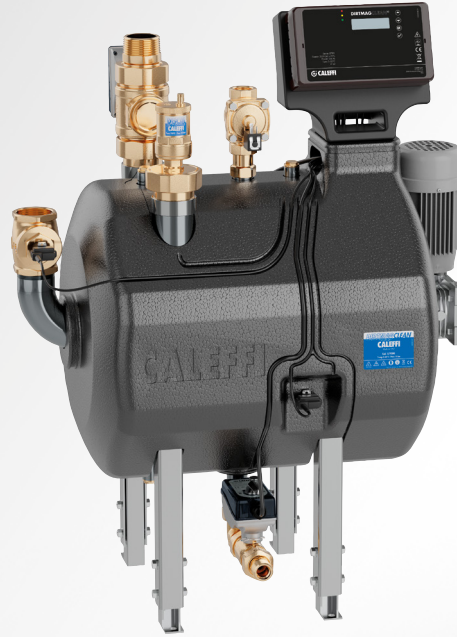
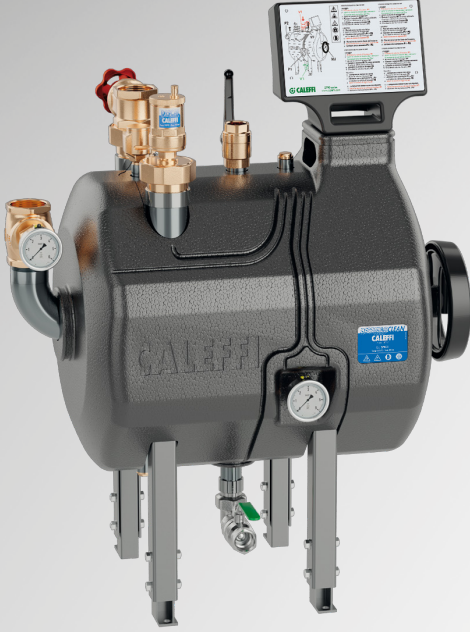
5790 SERİSİ

CALEFFI
Hydronic Solutions



Isıtma

Merkezi ısıtma sistemi: tüm sistemin kalbi

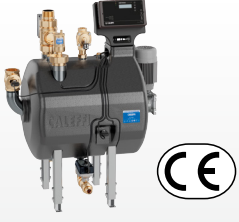


PATENT BAŞVURUSU YAPILMIŞ

İŞLEV VE ÖZELLİKLER

- Merkezi ısıtma sistemlerinde, kir ve pislikleri devreden artan bir şekilde ve tamamen temizlemek amacıyla kullanılır.
- Filtreleme örgüsü kirletici partikülleri gittikçe artan oranda bloke ederken, filtre elemanının yüzeyindeki mıknatıslar demir içeren partikülleri ayırır.
- Tesisatın gerekliliklerine uyacak şekilde sıralı veya baypaslı esnek kurulum.
- Filtre elemanları tamamen otomatik bir şekilde (kod 579000) veya manuel olarak (kod 579001) temizlenebilir.
- Otomatik temizlik fonksiyonlu versiyonda, MODBUS-RTU protokolü kullanan bir BMS sistemi ile kontrol edilebilen bir elektronik ayarlayıcı bulunmaktadır.
- Filtre örgüsünün geniş alanı, basınç düşmelerini minimum seviyede tutar.

ÜRÜN YELPAZESİ



Otomatik temizlemeli versiyon

KOD 579000



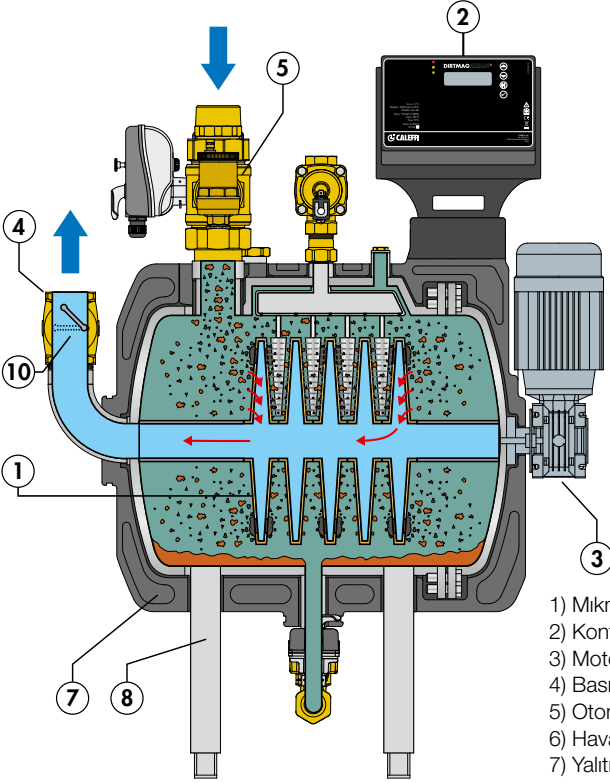
Manuel versiyon

KOD 579001

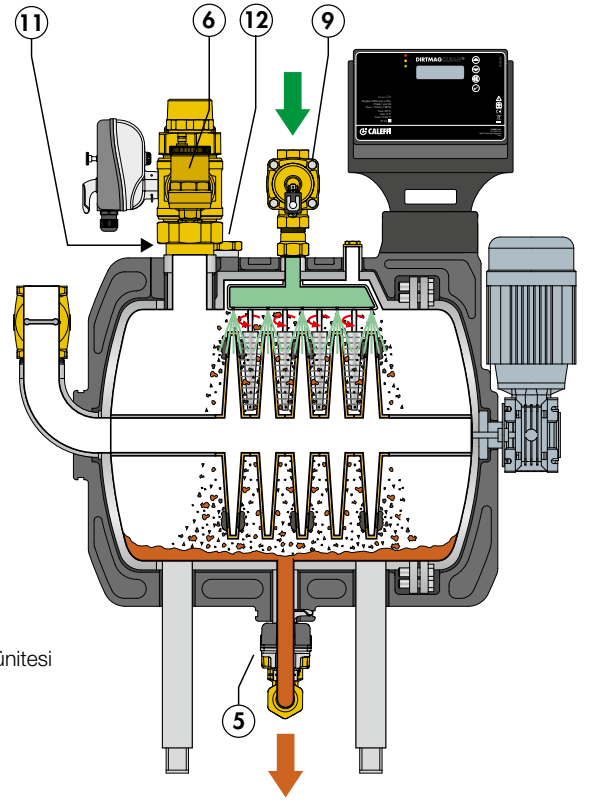
TEKNİK ÖZELLİKLER

Gövde malzemesi	paslanmaz çelik AISI 304
Maksimum çalışma basıncı	10 bar
Çalışma sıcaklık aralığı	5-85°C
Önerilen debi aralığı	5 - 20 m ³ /s
Kv	45
Partikül ayırma kapasitesi	2 µm'ye kadar

ÇALIŞMA VE KARAKTERİSTİK BİLEŞENLER



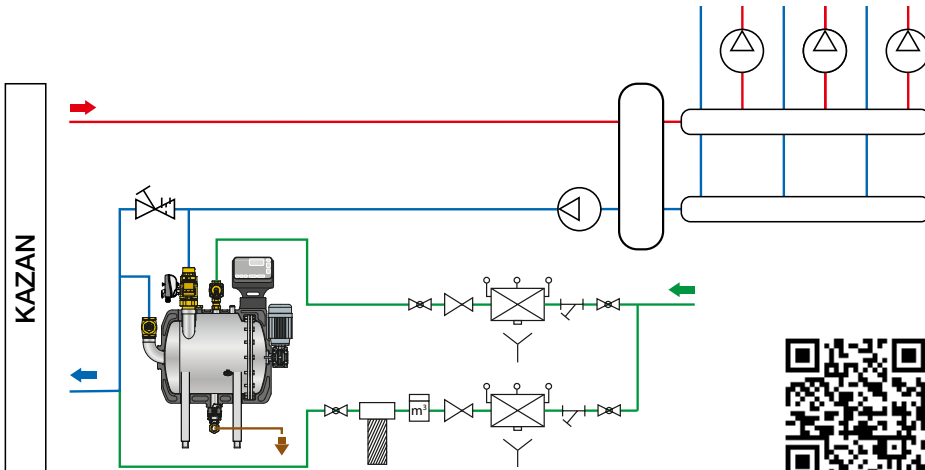
Normal çalışma



Temizlik aşaması

- 1) Manyetiksiz filtreleme ünitesi
- 2) Kontrol ünitesi
- 3) Motorlu otomatik temizleme ünitesi
- 4) Basınç ve sıcaklık sensörleri
- 5) Otomatik motorlu valfler
- 6) Hava menfezi
- 7) Yalıtım
- 8) Ayarlanabilir ayaklar
- 9) Solenoid valfi
- 10) Sürgülü valf
- 11) Vakum kesici
- 12) Sıvı dolma kapağı

UYGULAMA DİYAGRAMI



CALEFFI
Hydronic Solutions