



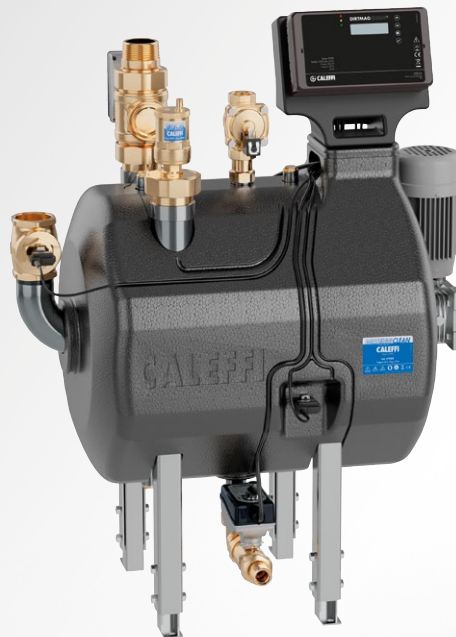
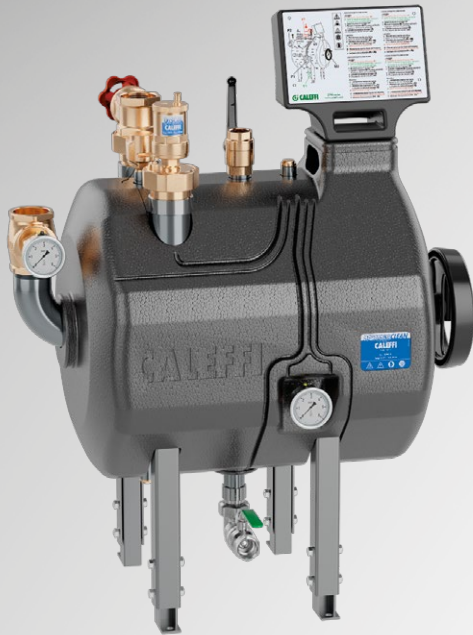
FILTR-SEPARATOR Z MAGNESEM Z FUNKCJĄ AUTOMATYCZNEGO CZYSZCZENIA **DIRTMAGCLEAN**[®]

CALEFFI
Hydronic Solutions



Ogrzewanie

Centralne ogrzewanie: serce całego systemu



PATENT PENDING

FUNKCJE

- Stosowany w instalacjach grzewczych i chłodniczych do stopniowego całkowitego usunięcia zanieczyszczeń z układu.
- Układ filtrujący stopniowo eliminuje zanieczyszczenia o średnicy do 2 μm . Zanieczyszczenia ferromagnetyczne separowane są przez magnesy znajdujące się na powierzchni układu filtrującego.
- Urządzenie może być zamontowane bezpośrednio na przewodzie instalacji lub na odgałęzieniu.
- Czyszczenie elementów filtrujących może odbywać się automatycznie (kod 579000) lub ręcznie (kod 579001).
- Wersja automatyczna może być sterowana zdalnie za pomocą systemu BMS pracującego z protokołem MODBUS-RTU.
- Spadek ciśnienia jest utrzymywany na minimalnym poziomie dzięki dużej powierzchni filtracyjnej.

ZAKRES PRODUKTÓW



Wersja automatyczna

KOD 579000



Wersja manualna

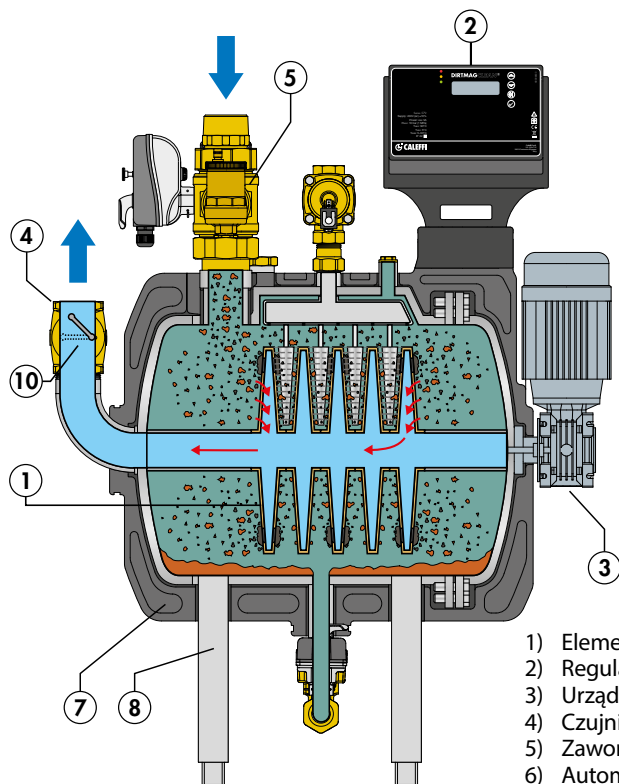
KOD 579001

SPECYFIKACJA TECHNICZNA

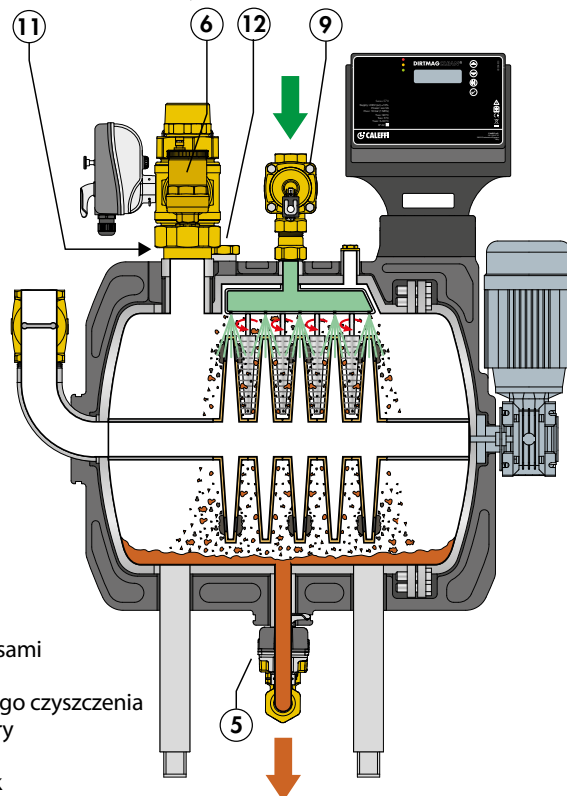
Korpus	stal nierdzewna AISI 304
Maks. ciśnienie pracy	10 bar
Zakres temperatury pracy	5÷85°C
Zalecane natężenie przepływu	5÷20 m ³ /h
Kv	45
Wielkość separowanych cząstek	powyżej 2 µm

ZASADA DZIAŁANIA; ELEMENTY SKŁADOWE

Faza pracy urządzenia

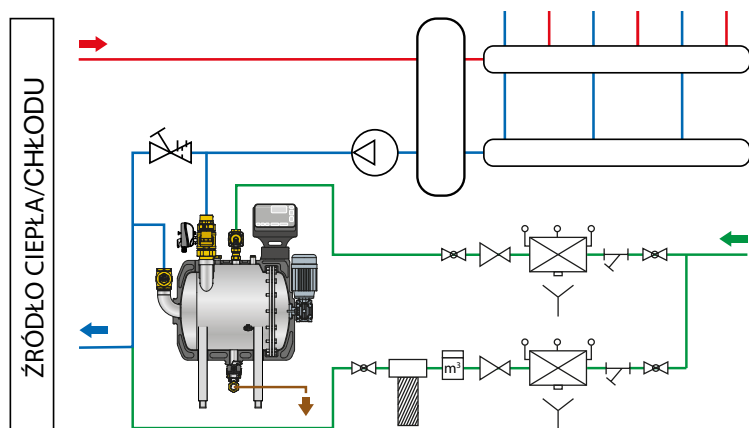


Faza czyszczenia urządzenia



- 1) Elementy filtracyjne z magnesami
- 2) Regulator
- 3) Urządzenie do automatycznego czyszczenia
- 4) Czujnik ciśnienia i temperatury
- 5) Zawory z siłownikiem
- 6) Automatyczny odpowietrznik
- 7) Izolacja
- 8) Regulowane nogi
- 9) Zawór elektromagnetyczny
- 10) Zawór zwrotny
- 11) Przerwywacz próżni
- 12) Miejsce dozowania dodatków instalacyjnych

SCHEMAT ZASTOSOWANIA



CALEFFI
Hydronic Solutions

ZASTRZEGAMY SOBIE PRAWO DO WPROWADZANIA ZMIAN W PRODUKTACH I ZMIAN ICH DANYCH TECHNICZNYCH ZAWARTYCH W NINIEJSZEJ PUBLIKACJI W JAKIKOLWIEK CZASIE, BEZ WCZEŚNIEJSZEGO POWIADOMIENIA.

Caleffi Poland Sp. z o.o.
30-633 Kraków · ul. Walerego Sławka 5 · telefon: + 48 12.357.22.29
info.pl@caleffi.com, www.caleffi.com · © Copyright 2018 Caleffi