

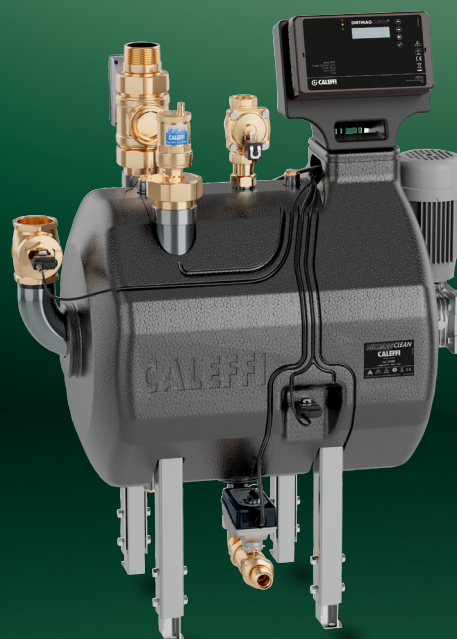
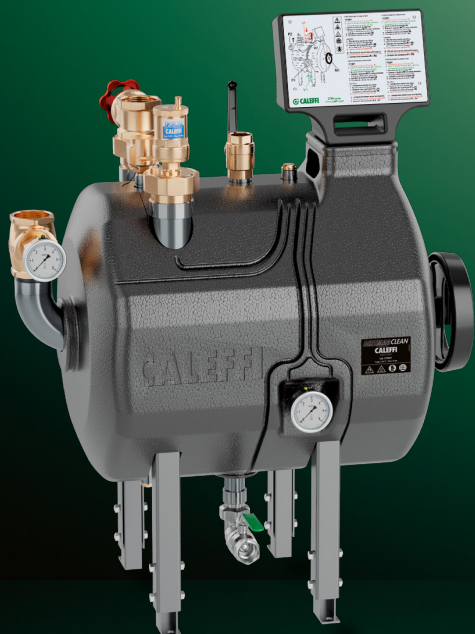


DIRTMAGCLEAN

Zelfreinigende magnetische vuilafscheider

Serie 5790

www.caleffi.com



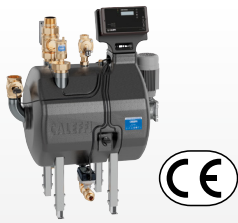
PATENT PENDING

- Voor toepassing in hydraulische installaties om vuil en andere onzuiverheden uit het circuit te verwijderen, pro-actief maar ook in reeds vervuilde installaties.
- De maas van de filters houdt de vuildeeltjes tegen, terwijl Voor toepassing in hydraulische installaties om vuil en andere onzuiverheden uit het circuit te verwijderen, pro-actief maar ook in reeds vervuilde installaties.
- In lijn- of by-pass-toepassing afhankelijk van het type installatie.
- De filterelementen kunnen volledig automatisch worden gereinigd (code 579000) of handmatig (code 579001).
- De zelfreinigende versie is voorzien van een elektronische regelaar die op afstand bediend kan worden door middel van een BMS-systeem met MODBUS-RTU-protocol.
- Minimale drukval door het grote filteroppervlak.



CALEFFI
Hydronic Solutions

PRODUCTASSORTIMENT



Zelfreinigende versie

CODE 579000



Handmatige versie

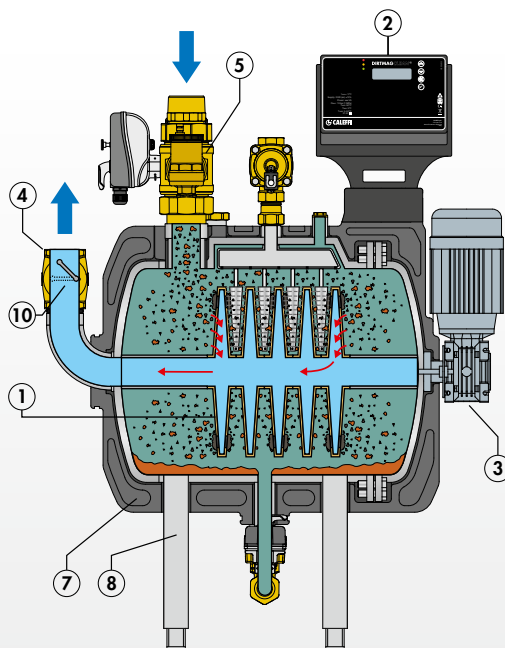
CODE 579001

TECHNISCHE GEGEVENS

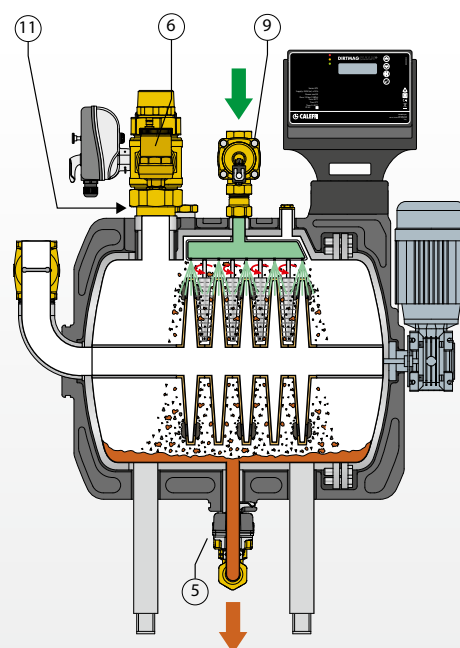
Materiaal behuizing	roestvrij staal AISI 304
Max. bedrijfsdruk	10 bar
Temperatuurbereik	5÷85°C
Aanbevolen debiet	5÷20 m³/h
Kv	45
Afscheidingscapaciteit van deeltjes	tot 2 µm

WERKING EN ONDERDELEN

1. Filtergroep met magneten
2. Regeleenheid
3. Motorische aandrijving zelfreinigende groep
4. Druk- en temperatuursensoren
5. Automatische, motorisch aangedreven afsluiters
6. Ontluchter
7. Isolatie
8. Poten met stelvoetjes
9. Elektromagnetische klep
10. Keerklap
11. Vacuümklep
12. Vuldop voor vloeistoffen

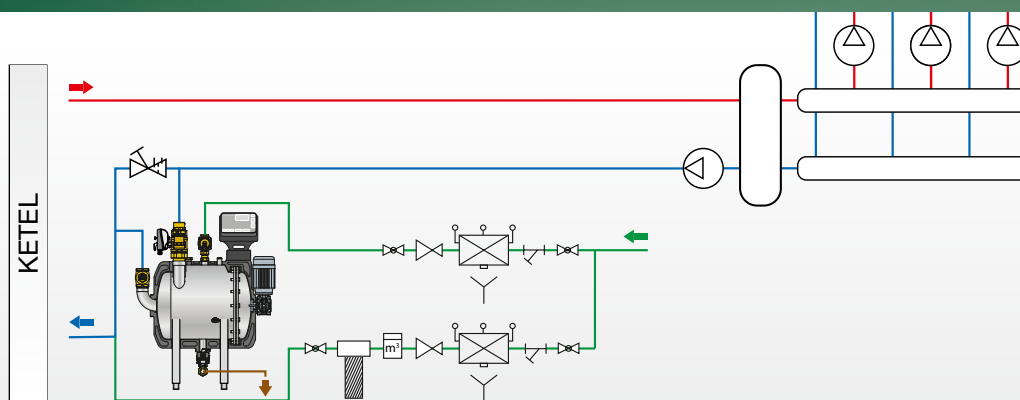


Normale werking



Reinigingsfase

TOEPASSINGSSCHEMA



CALEFFI
Hydronic Solutions