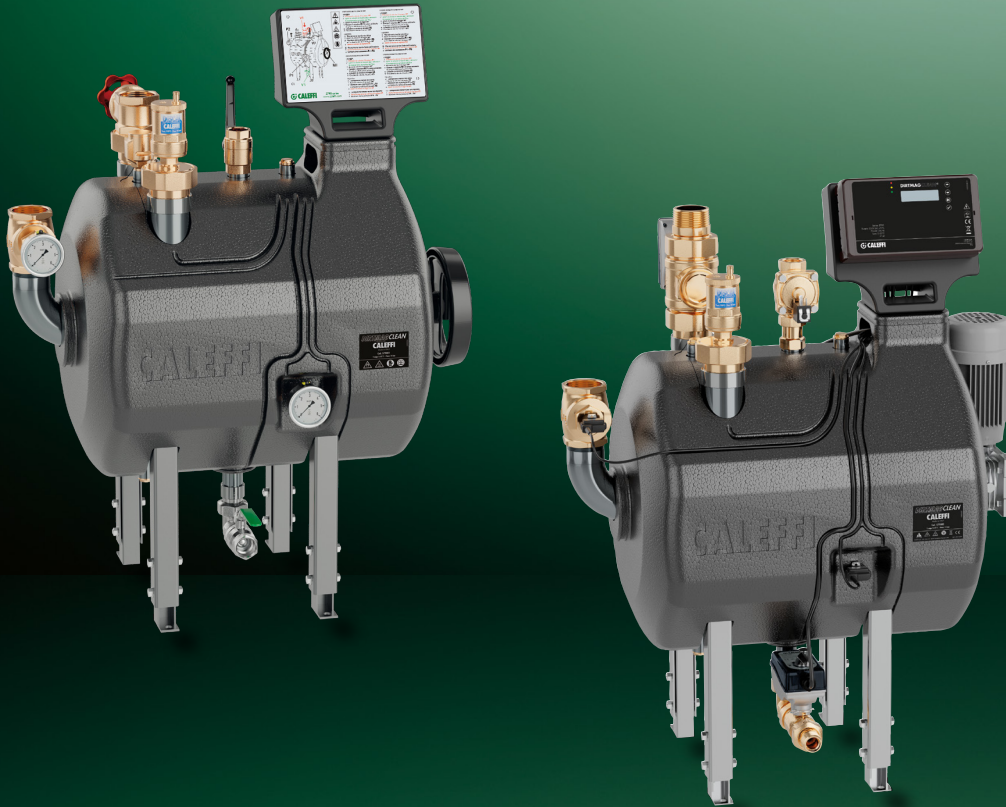


# DIRTMAGCLEAN® Selbstreinigender Schlammabscheider mit Magnet

Serie 5790

[www.caleffi.com](http://www.caleffi.com)



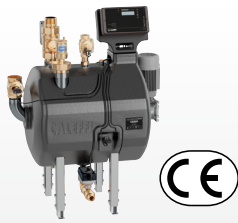
**ZUM PATENT ANGEMELDET**

- Zur progressiven und vollständigen Abscheidung von Schlamm- und Schmutzpartikeln in Heizungssystemen.
- Die Reinigung der Filterelemente kann entweder vollautomatisch (Art.Nr. 579000) oder manuell erfolgen (Art.Nr. 579001).
- Das Filternetz hält progressiv die Schmutzpartikel zurück, während die eisenhaltigen Verunreinigungen durch spezielle Magnete an der Oberfläche des Filterelements abgeschieden werden.
- Die selbstreinigende Ausführung verfügt über einen elektronischen Regler, der durch ein Gebäudeleitsystem mit MODBUS-RTU-Protokoll gesteuert werden kann.
- Installationsflexibilität in der Leitung oder im Bypass entsprechend der Anlage.
- Dank der großen Filterfläche sind die Druckverluste auf ein Mindestmaß reduziert.



**CALEFFI**  
Hydronic Solutions

## PRODUKTÜBERSICHT



Selbstreinigende Version

ART.NR. 579000



Manuelle Version

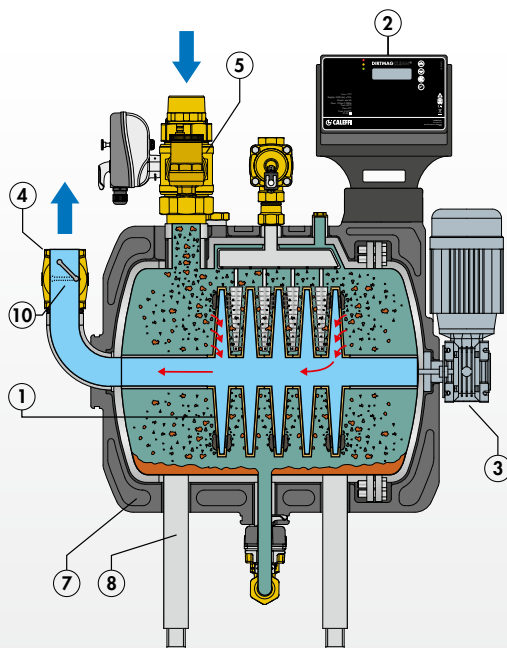
ART.NR. 579001

## TECHNISCHE EIGENSCHAFTEN

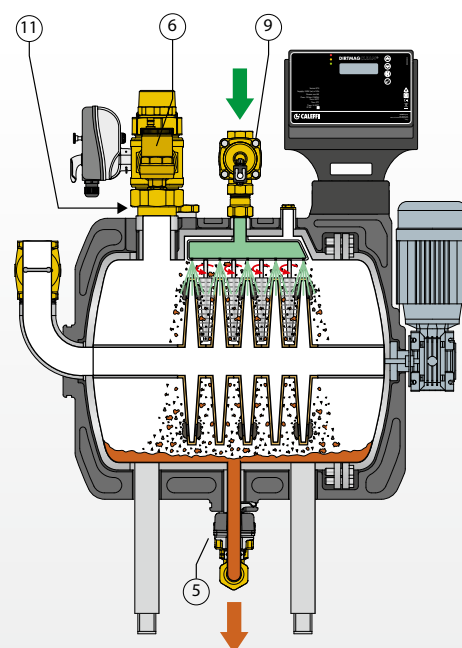
Gehäusematerial	Edelstahl AISI 304
MAX. Betriebsdruck	10 bar
Temperaturbereich	5-85°C
Empfohlener Durchflussbereich	5-20 m³/h
Kv	45
Partikel-Abscheidkapazität	bis zu 2 µm

## FUNKTIONSWEISE UND HAUPTKOMPONENTEN

- 1) Filtergruppe mit Magneten
- 2) Steuergerät
- 3) Antrieb zur Filterrotation
- 4) Druck- und Temperaturfühler
- 5) Automatische Ventile mit Stellantrieb
- 6) Entlüftungsventile
- 7) Isolierung
- 8) Stellfüße
- 9) Magnetventil
- 10) Absperrventil
- 11) Vakuumbegrenzer

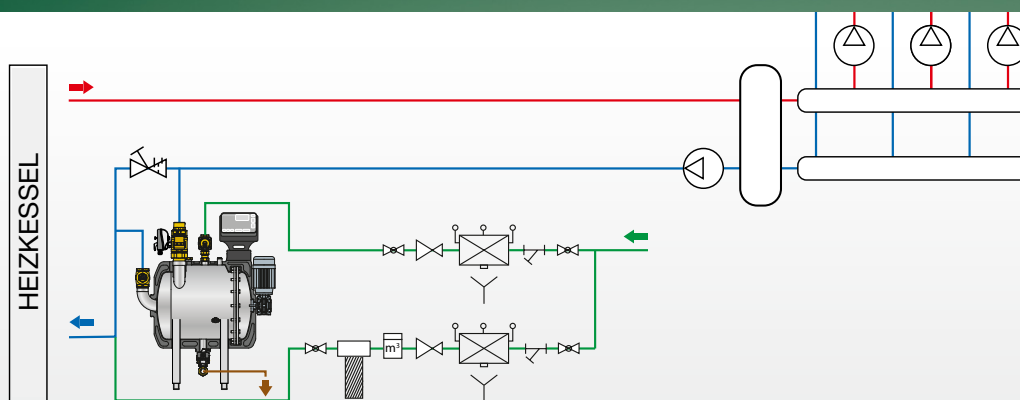


Normaler Betrieb



Reinigung

## ANWENDUNGSDIAGRAMM



**CALEFFI**  
Hydronic Solutions