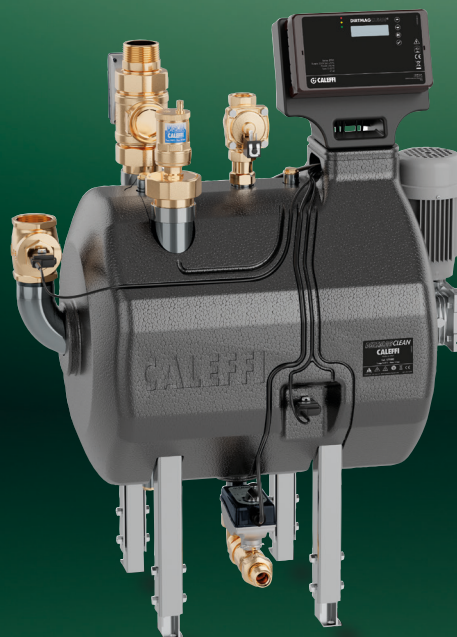
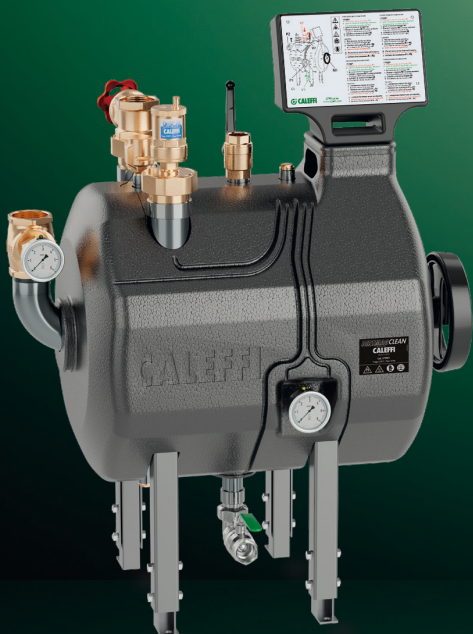


DIRTMAGCLEAN®

Samočistící odkalovací filtr s magnetem

Série 5790

www.caleffi.com



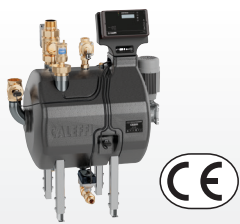
PATENTOVĚ CHRÁNĚNO.

- Používá se v regulátorech topných systémů pro postupné a úplné odstranění špíny a nečistot z okruhu.
- Filtrační vložky lze čistit zcela automaticky (kód 579000) nebo manuálně (code 579001).
- Filtrační síťovina postupně zachycuje částice. Současně jsou pomocí magnetů zachytávány z povrchu filtračního prvku železité částice.
- Samočistící verze je dodávána s elektronickým regulátorem, který lze dálkově ovládat pomocí BMS prostřednictvím protokolu MODBUS-RTU.
- Variabilní instalace v potrubí v sérii nebo na by-passu v souladu s požadavky instalaci.
- Díky velké ploše filtrační síťoviny na vložkách filtru jsou tlakové ztráty udržovány na minimu.



CALEFFI
Hydronic Solutions

PRODUKTOVÁ ŘADA



Automatické čištění

KÓD 579000



Manuální verze

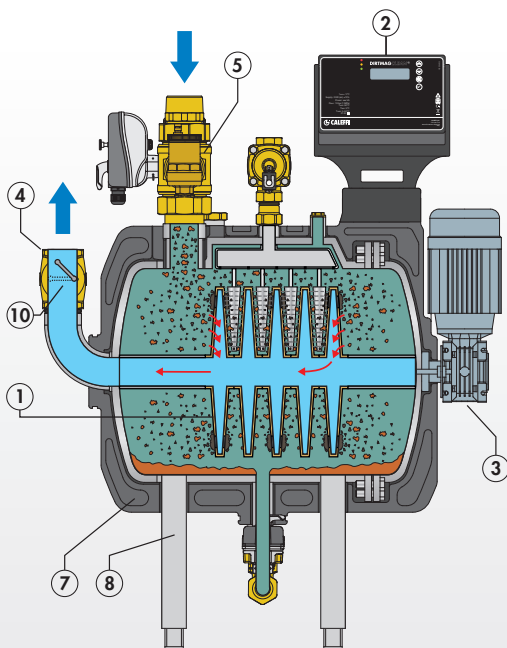
KÓD 579001

TECHNICKÉ SPECIFIKACE

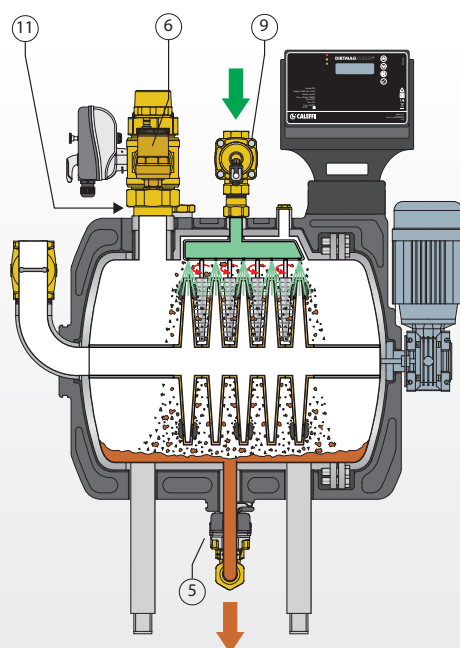
Materiál těla	nerezová ocel AISI 304
Max. provozní tlak	10 barů.
Rozsah teplot:	5-85 °C
Doporučený průtok	5-20 m ³ /h
Kv	45 m ³ /h
Schopnost zachycování nečistot	do 2 μm

FUNKCE A KOMPONENTY

- 1) Filtrační jednotka s magnety
- 2) Regulátor
- 3) Motorizovaná samočisticí jednotka
- 4) Senzory tlaku a teploty
- 5) Automatické motorizované ventily
- 6) Odvzdušnění
- 7) Izolace
- 8) Nastavitelné patky
- 9) Solenoidový ventil
- 10) Zpětný ventil
- 11) Zavzdušňovací ventil

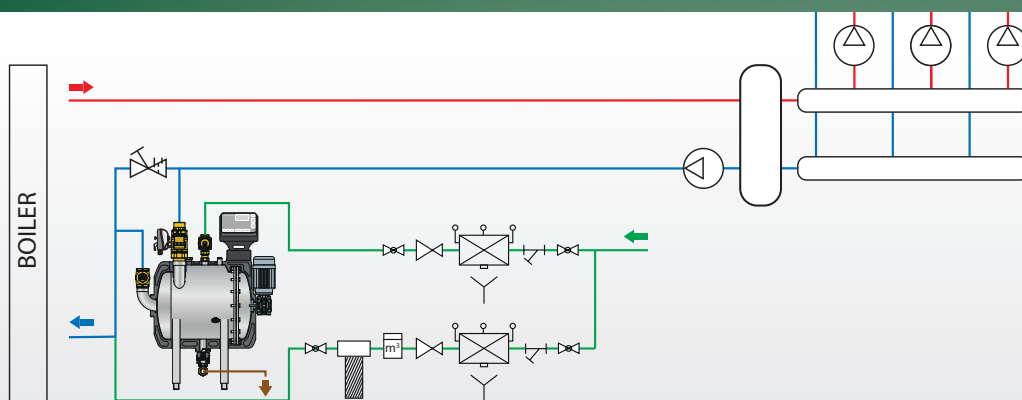


Běžný provoz



Automatické čištění

SCHEMA POUŽITÍ



CALEFFI
Hydronic Solutions