



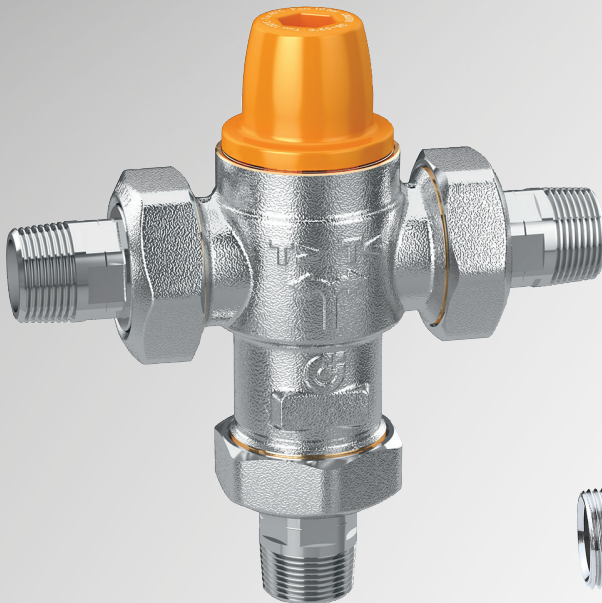
VALVOLA DEVIATRICE TERMOSTATICA PER IMPIANTI SOLARI

CALEFFI
Hydronic Solutions



Rinnovabili

Cercare l'energia nella natura per proteggerla



FUNZIONE E PARTICOLARITÀ

- Utilizzata negli impianti solari per la produzione di acqua calda per uso igienico sanitario.
- Disponibile da DN 15 a DN 25 con connessioni da 1/2" a 3/4".
- La sua funzione è quella di deviare l'acqua proveniente dall'accumulo solare direttamente alle utenze oppure ad un accumulo per integrazione in funzione della temperatura impostata.
- Questa particolare deviatrice può funzionare, in servizio continuo, con le elevate temperature dell'acqua calda in ingresso proveniente dall'accumulo solare.

GAMMA PRODOTTI



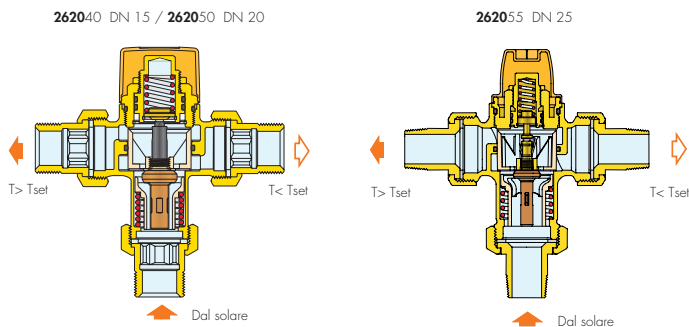
| CODICE | DN | ATTACCO | Kv |
|--------|----|---------|----------|
| 262040 | 15 | 1/2" | 1,5 m³/h |
| 262050 | 20 | 3/4" | 1,7 m³/h |



| CODICE | DN | ATTACCO | Kv |
|--------|----|---------|----------|
| 262055 | 25 | 3/4" | 2,6 m³/h |

PRINCIPIO DI FUNZIONAMENTO

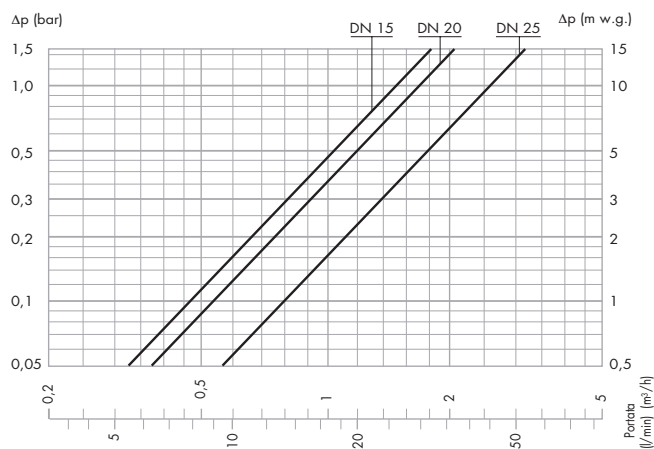
Un elemento termostatico è completamente immerso nel condotto dell'acqua in ingresso. Esso si contrae od espande causando il movimento di un otturatore che controlla la deviazione dell'acqua verso le due uscite.



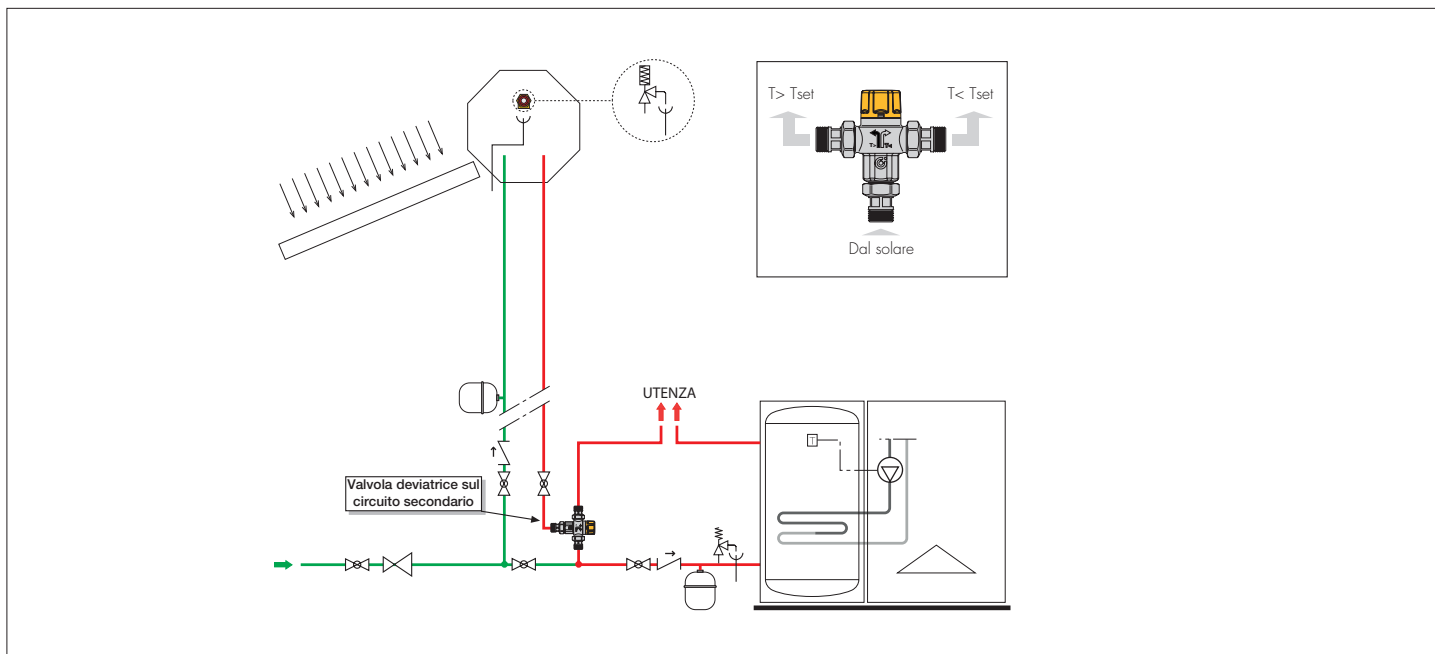
CARATTERISTICHE TECNICHE

| | |
|--|---|
| Materiale corpo | lega antidezincificazione CR EN 12165 CW724R, cromato |
| Campo di taratura | 35÷55°C (cod. 262040 - 262050) 38÷52°C (cod. 262055) |
| Pressione max. d'esercizio | 10 bar (statica) 5 bar (dinamica) |
| Temperatura max. in ingresso | 100°C |
| Portata minima per funzionamento stabile | 4 l/min |

CARATTERISTICHE IDRAULICHE



SCHEMA APPLICATIVO



DOCUMENTAZIONE DI RIFERIMENTO

Serie 2620

- Foglio istruzioni 28266.01

CALEFFI
Hydronic Solutions

CI RISERVIAMO IL DIRITTO DI APPORTARE MIGLIORAMENTI E MODIFICHE AI PRODOTTI DESCRITTI ED AI RELATIVI DATI TECNICI IN QUALSIASI MOMENTO E SENZA PREAVVISO.

Caleffi S.p.A. - S.R. 229 n. 25 - 28010 Fontaneto d'Agogna (NO) - Italia
Tel. +39 0322 8491 - Fax +39 0322 863305
info@caleffi.com - www.caleffi.com - © Copyright 2017 Caleffi

0362217