



LEGIOMIX® 2.0

Hybride elektronisch mengventiel

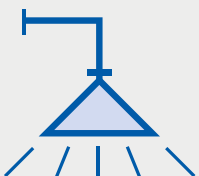
Serie 6000 EST

www.caleffi.com



PATENT PENDING

- Combineert in één toestel de kenmerkende functie van een mechanisch thermostatisch mengventiel met de besturingsefficiëntie van een elektronisch mengventiel.
- Snelle en nauwkeurige temperatuurregeling, onmisbaar voor gebruik in verdeelcircuits van sanitair warm water.
- Elektronische regelaar met programmering van temperaturniveaus en thermische desinfectiecycli ter voorkoming van legionella.
- Geschikt voor een optioneel geheugensysteem met registratie van temperaturen en functionele parameters.
- Servomotor en elektronische regelaar in één functionele houder, wat een vereenvoudigde bedrading mogelijk maakt.
- De regelaar is geschikt voor beheer op afstand d.m.v. een optionele printplaat volgens specifieke MODBUS-RTU-transmissieprotocollen voor het gebruik in Building Management-systemen (BMS).



CALEFFI
Hydronic Solutions

PRODUCTASSORTIMENT

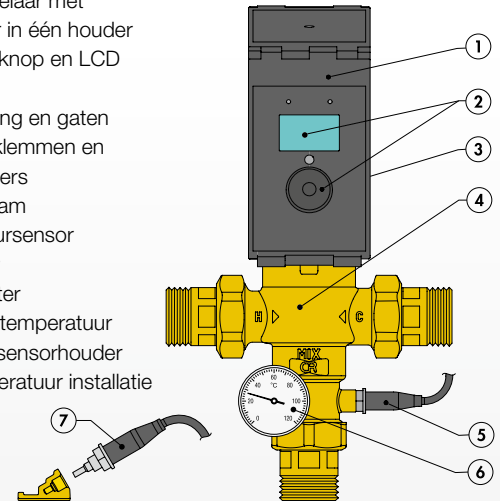


| ART. CODE | DN | AANSLUITING | Kv (m³/h) |
|------------|----|-------------|-----------|
| 600045 EST | 15 | 1/2" | 4,3 |
| 600055 EST | 20 | 3/4" | 4,3 |
| 600065 EST | 25 | 1" | 7,6 |
| 600075 EST | 32 | 1 1/4" | 10,0 |
| 600085 EST | 40 | 1 1/2" | 13,0 |
| 600095 EST | 50 | 2" | 18,0 |



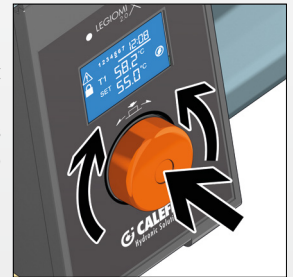
KENMERKENDE ONDERDELEN

1. Digitale regelaar met servomotor in één houder
2. Bedieningsknop en LCD scherm
3. Voorbereiding en gaten voor kabelklemmen en kabelgeleiders
4. Ventiellichaam
5. Temperatuursensor mengwater
6. Thermometer mengwatertemperatuur
7. Sensor en sensorhouder retourtemperatuur installatie



Digitale regelaar

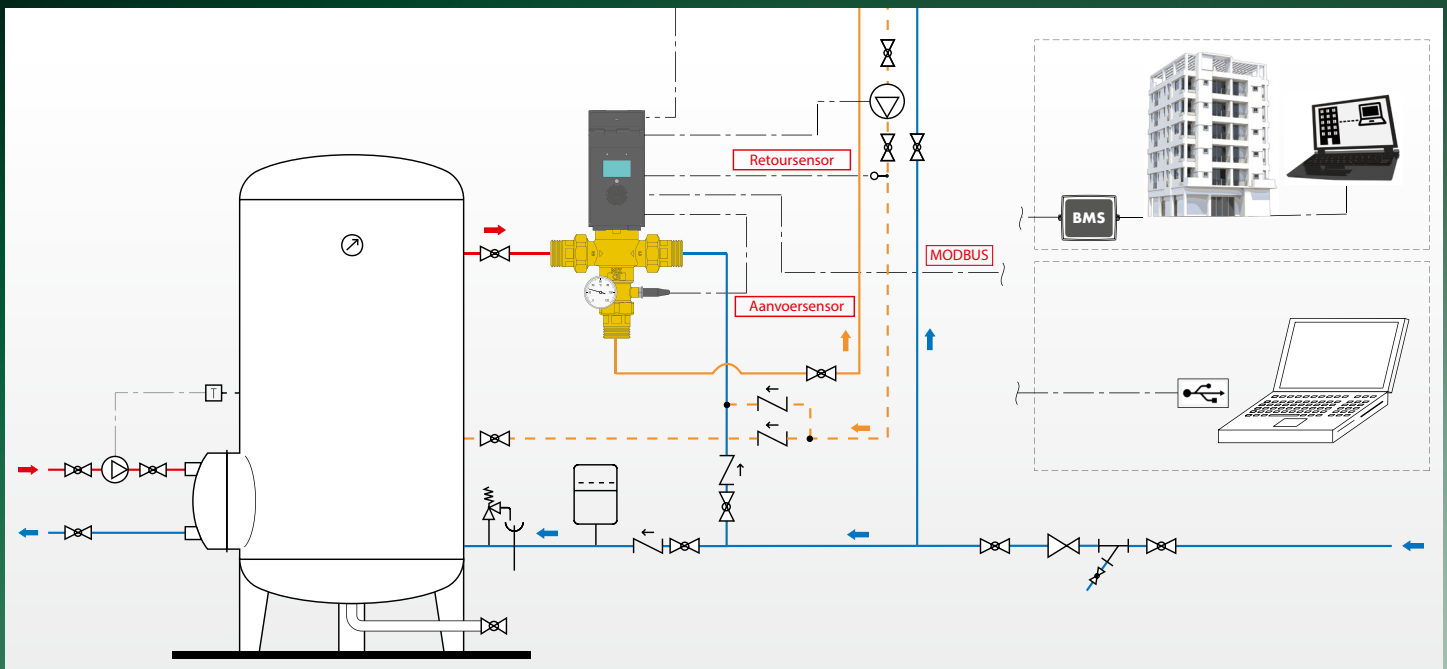
De digitale regelaar voor de bediening van de mengklep is voorzien van een gebruiksvriendelijke interface, is eenvoudig te bedienen en geeft alle benodigde informatie voor een goede werking van het mengventiel. Slechts één bedieningsknop geeft toegang tot alle functies van het menu om de operationele parameters, zoals de temperatuur, status van de klep en instellingen van de regelings- en desinfectietijden, te selecteren en controleren.



TECHNISCHE GEGEVENS

| | |
|-------------------------------|------------------------------------|
| Materiaal lichaam | ontzinkingsvrije messing CR |
| Voeding | 230 V (ac) 50/60 Hz |
| Max. bedrijfsdruk | 10 bar |
| Max. inlaattemperatuur | 90 °C |
| Bereik gebruikstemperatuur | 35÷65 °C |
| Bereik desinfectietemperatuur | 50÷85 °C |
| Beschermingsgraad | IP 54 |

TOEPASSINGSSCHEMA



REFERENTIEDOCUMENTATIE

Serie 6000 EST - Technische brochure 01334

CALEFFI
Hydronic Solutions

WIJ BEHOUDEN ONS HET RECHT VOOR OM ONZE PRODUCTEN EN DE BIJBEHORENDE GEGEVENS, VERMELD IN DEZE PUBLICATIE, TE ALLEN TIJDE EN ZONDER VOORAFGAANDE AANKONDIGING TE WIJZIGEN EN TE VERBETEREN.

Caleffi International N.V. - Moesdijk 10 · 6004 AX Weert · Nederland
NL Tel. +31 495 54 77 33 · www.caleffi.nl · info.nl@caleffi.com
BE Tel. +32 89 38 68 68 · www.caleffi.be · info.be@caleffi.com
© Copyright 2019 Caleffi