



# LEGIOMIX® 2.0

## Miscelatore elettronico ibrido

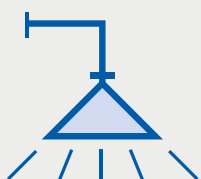
Serie 6000

[www.caleffi.com](http://www.caleffi.com)



**PATENT PENDING**

- Combina in un unico dispositivo la funzionalità tipica del miscelatore termostatico meccanico con l'efficienza gestionale di quello elettronico.
- Velocità e precisione del controllo di temperatura, indispensabili per utilizzo nei circuiti di distribuzione acqua calda sanitaria.
- Regolatore elettronico con programmazione livelli di temperatura e cicli disinfezione termica per la prevenzione della Legionella.
- Predisposto per la funzione di memorizzazione dati con registrazione temperature e parametri funzionali.
- Attuatore e regolatore elettronico realizzati in unico involucro funzionale che permette cablaggi semplificati.
- Predisposto per la gestione remota con specifici protocolli di trasmissione tipo MODBUS-RTU ad uso nei sistemi di Building Management (BMS).



**CALEFFI**  
Hydronic Solutions

## GAMMA PRODOTTI

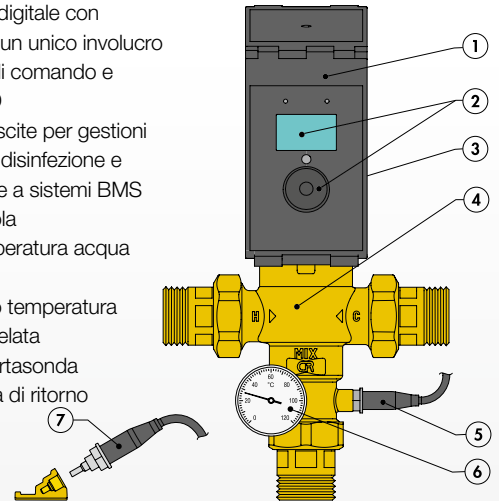


CODICE	DN	ATTACCO	Kv
600045	15	1/2"	4,3
600055	20	3/4"	4,3
600065	25	1"	7,6
600075	32	1 1/4"	10,0
600085	40	1 1/2"	13,0
600095	50	2"	18,0



## COMPONENTI CARATTERISTICI

1. Regolatore digitale con attuatore in un unico involucro
2. Manopola di comando e display LCD
3. Ingressi e uscite per gestioni allarmi, cicli disinfezione e connessione a sistemi BMS
4. Corpo valvola
5. Sonda temperatura acqua miscelata
6. Termometro temperatura acqua miscelata
7. Sonda e portasonda temperatura di ritorno impianto



### Regolatore digitale

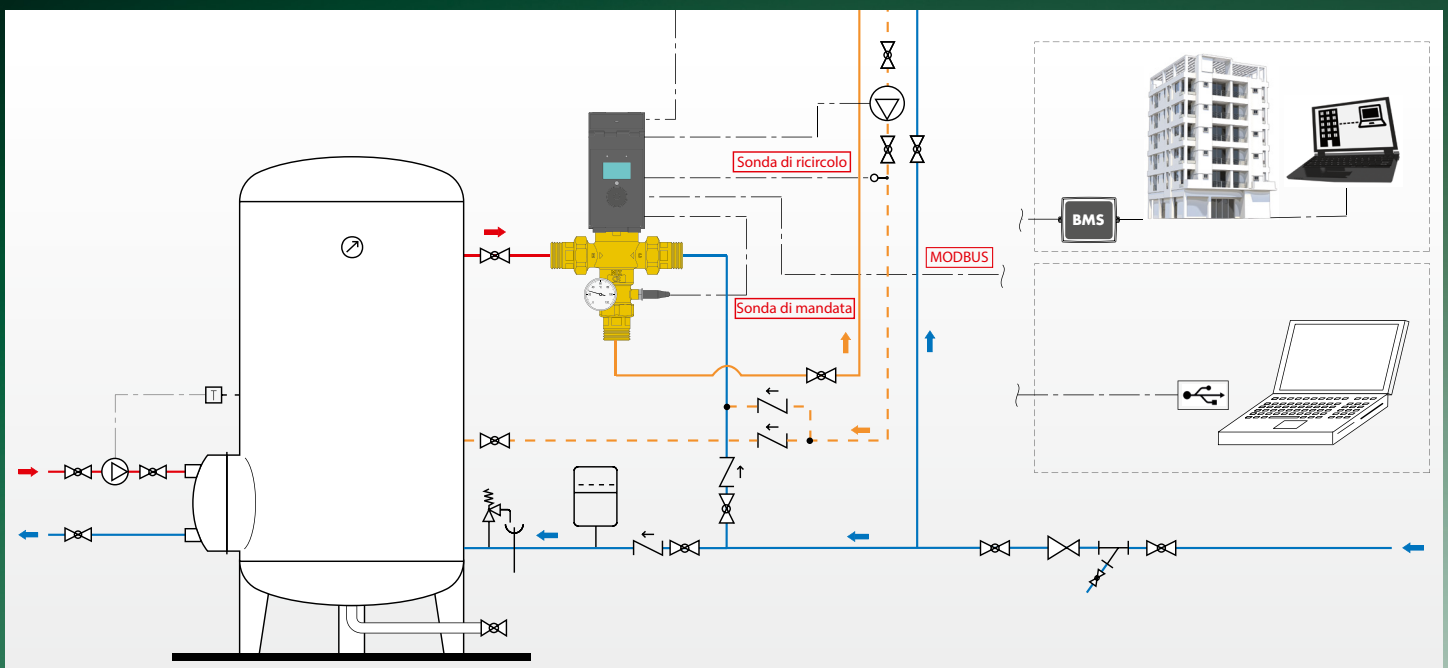
Il regolatore digitale di comando della valvola miscelatrice è dotato di interfaccia user-friendly, semplice da azionare ed in grado di garantire tutte le informazioni necessarie alla corretta operatività del miscelatore. Mediante l'azione di una unica manopola di controllo, si può accedere a tutte le funzioni del menù per selezionare e verificare i parametri di funzionamento quali le temperature, lo stato valvola, le impostazioni degli orari di regolazione e disinfezione termica.



## CARATTERISTICHE TECNICHE

Materiale corpo	corpo in lega antidezincificazione <b>CR</b>
Alimentazione elettrica	230 V - 50/60 Hz
Pmax d'esercizio	10 bar
Tmax in ingresso	90°C
Campo di temperatura di regolazione	35÷65°C
Campo di temperatura di disinfezione	50÷85°C
Grado di protezione	IP 54

## SCHEMA APPLICATIVO



## DOCUMENTAZIONE DI RIFERIMENTO

Serie 6000

- Depliant 01334

**CALEFFI**  
Hydronic Solutions

CI RISERVIAMO IL DIRITTO DI APPORTARE MIGLIORAMENTI E MODIFICHE AI PRODOTTI DESCRITTI ED AI RELATIVI DATI TECNICI IN QUALSIASI MOMENTO E SENZA PREAVVISO.

Caleffi S.p.A. S.R. 229 n. 25 · 28010 Fontaneto d'Agogna (NO) · Italia  
Tel. +39 0322 8491 · Fax +39 0322 863305  
info@caleffi.com · www.caleffi.com · © Copyright 2019 Caleffi