



# Hava Ayırıcı DISCAL®

551 serisi

www.caleffi.com



- Isıtma ve soğutma sisteminin hidrolik devrelerinde bulunan havayı ayırmayı sağlar.
- Sistemde oluşan çok düşük basınç kayıplarında bile sistemdeki hava kabarcıklarını tahliye eder.
- Flanşlı DISCAL® hava ayırıcılar sıcak şekillendirilmiş yalıtımı ile birlikte tedarik edilir.
- Yatay ve dikey borular için bağlantı alternatifleri bulunmaktadır.
- Kazanlarda, ısı eşanjörlerinde ve borularda aşınma ve yıpranma oranı azalır.
- Yüksek performanslı otomatik purjör ile donatılmıştır.



**CALEFFI**  
Hydronic Solutions

# ÜRÜN YELPAZESİ - DISCAL®

## DİŞLİ BAĞLANTILAR



KOD	BAĞLANTI
551005	3/4"
551006	1"
551007	1 1/4"
551008	1 1/2"
551009	2"

## FLANŞLI BAĞLANTILAR



KOD	BAĞLANTI
551052	DN 50
551062	DN 65
551082	DN 80
551102	DN 100
551122	DN 125
551152	DN 150
551200*	DN 200
551250*	DN 250
551300*	DN 300

\*yalıtımsız

## DIKEY BORULAR İÇİN BAĞLANTILAR



KOD	BAĞLANTI
551705	3/4"
551706	1"
551702	Ø 22
551703	Ø 28

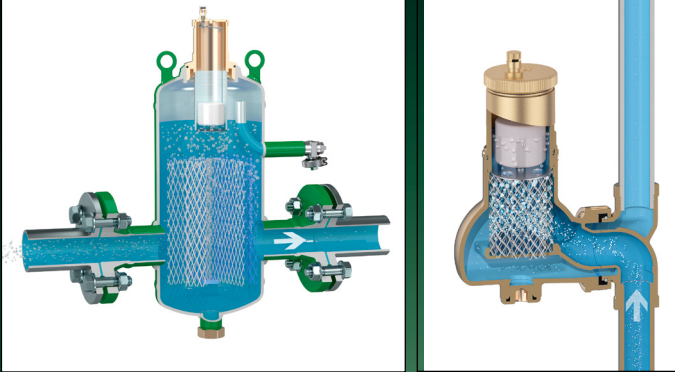
## PERFORMANS

ÇALIŞMA SICAKLIĞI. DİŞLİ	0÷110°C
ÇALIŞMA SICAKLIĞI. DN 50-DN 100	0÷105°C
ÇALIŞMA SICAKLIĞI. DN 125-DN 150	0÷100°C
ÇALIŞMA SICAKLIĞI. DN 200-DN 300	0÷110°C
BASINÇ	10 bar
MAKS. GLİKOL	%50

## ÇALIŞMA PRENSİPLERİ

Hava ayırıcı birçok fizik ilkesinin birlikte hareketini kullanır. Etkin kısım bir dizi eşmerkezli metal elek yüzeylerinden oluşur. Bu elemanlar, mikro-baloncukların serbest kalmasını ve bunların bu yüzeylere yapışmasını kolaylaştırmak için gereken girdap hareketini oluşturur. Birbirine kaynaşan kabarcıklar, sistemin adezyon kuvvetini yenecek hidrostatik itmeye kavuşana kadar hacimsel olarak büyür. Kabarcıklar cihazın üstüne doğru yükselir ve burada şamandıralı bir otomatik hava tahliye vanası aracılığıyla serbest bırakılır. Akışkan ortamın yönünde fark oluşturmayacak şekilde tasarlanmıştır.

## 3D ÜRÜN KESİTİ



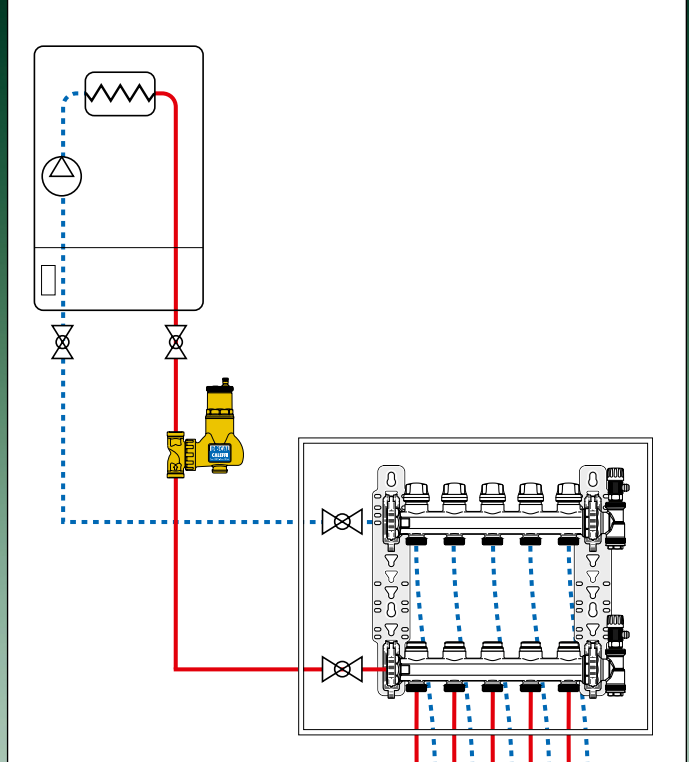
## YALITIM

551005-6-7-8-9 kodlu dişli modeller, isteğe göre sıcak şekillendirilmiş yalıtımı ile donatılabilir.

Bu sistem, sadece kusursuz bir termal yalıtım sağlamakla kalmaz, aynı zamanda atmosferik su buharının üniteye girmesini engellemek için gerekli sızdırmazlığı da sağlar. Bu nedenle, bu tür bir yalıtım, vana gövdesinin yüzeyinde yoğunlaşma oluşumunu önlediğinden soğutma suyu devrelerinde de kullanılabilir.



## UYGULAMA DİYAGRAMI



## REFERANS BELGELER:

551 serisi - Teknik broşür 01060

**CALEFFI**  
Hydronic Solutions

BU YAYINDA YER ALAN ÜRÜNLERİ VE BUNLARA AİT İLGİLİ TEKNİK VERİLERİ  
HERHANGİ BİR ZAMANDA VE ÖNCEDEN HABER VERMEKSİZİN DEĞİŞTİRME  
HAKKIMIZI SAKLI TUTARIZ.

Caleffi Türkiye - Şerifali Mah. Çetin Cad. Kızkalesi Sk. - Elite Plaza No: 1A/3 Ümraniye -  
Tel. +90 (216) 313 2215 - İSTANBUL - TÜRKİYE  
info.tr@caleffi.com - www.caleffi.com - © Telif Hakkı 2019 Caleffi