



Separator powietrza DISCAL®

Seria 551

www.caleffi.com



- Urządzenie przeznaczone jest do usuwania powietrza zawartego w instalacjach grzewczych i chłodniczych
- Automatycznie usuwa powietrze w postaci mikropęcherzyków.
- Urządzenie generuje niskie straty ciśnienia
- Separatory kołnierzowe DISCAL® o średnicach od DN 50 do DN 150 są dostarczane w komplecie ze wstępnie uformowaną na gorąco izolacją termiczną
- Występuje w wersji z regulowanym przyłączem do montażu na rurach poziomych i pionowych (tylko dla serii 5517)
- Zmniejsza zużycie kotłów, wymienników ciepła i rur
- Separator posiada wysokowydajny, automatyczny odpowietrznik



 **CALEFFI**
Hydronic Solutions

ZAKRES PRODUKTÓW - DISCAL®

WERSJA GWINTOWANA



KOD	PRZYŁĄCZE
551005	3/4"
551006	1"
551007	1 1/4"
551008	1 1/2"
551009	2"

WERSJA KOŁNIERZOWA



KOD	PRZYŁĄCZE
551052	DN 50
551062	DN 65
551082	DN 80
551102	DN 100
551122	DN 125
551152	DN 150
551200*	DN 200
551250*	DN 250
551300*	DN 300

*bez izolacji

Z PRZYŁĄCZEM NA RURY PIONOWE I POZIOME



KOD	PRZYŁĄCZE
551705	3/4" GW
551706	1" GW
551716	1" GZ
551702	Ø 22
551703	Ø 28

SPECYFIKACJA TECHNICZNA

ZAKRES TEMP. PRACY, WERSJA GWINTOWANA

0—110 °C

ZAKRES TEMP. PRACY DN 50—DN 100

0—105 °C

ZAKRES TEMP. PRACY DN 125—DN 150

0—100 °C

ZAKRES TEMP. PRACY DN 200—DN 300

0—110 °C

MAKS. CIŚNIENIE PRACY

10 bar

MAKS. STĘŻENIE GLIKOLU

50 %

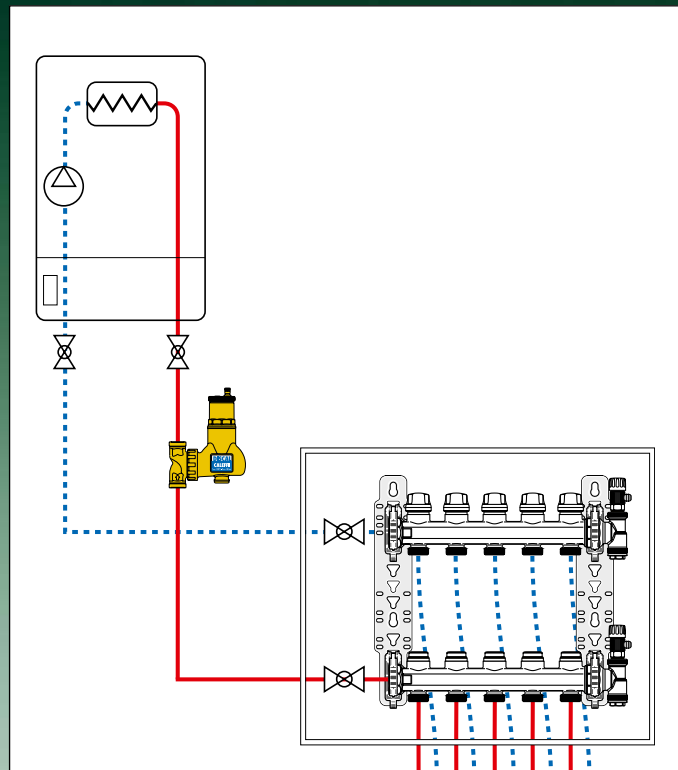
ZASADA DZIAŁANIA

Zasada działania separatora powietrza opiera się na wykorzystaniu kilku zjawisk fizycznych. Duża komora powoduje że prędkość przepływu zwalnia, co umożliwia wytrącenie się mikropęcherzy powietrza. W środku znajduje się element siatkowy wspomagający separację. Mikropęcherzyki przylegają do niego, łączą się we większe i pod wpływem wyporu hydrostatycznego są wypychane do góry, gdzie są usuwane za pomocą automatycznego odpowietrznika. Kierunek przepływu medium nie ma znaczenia dla urządzenia.

PRZEKRÓJ



SCHEMAT ZASTOSOWANIA



IZOLACJA

Wersje gwintowane o kodach 551005-6-7-8-9 mogą być wyposażone w wstępnie uformowaną izolację termiczną. Chroni ona nie tylko przed stratą ciepła ale również przed wykraplaniem się rosy na powierzchni urządzenia. Zatem izolacja może być stosowana w instalacjach grzewczych i chłodniczych.



DOKUMENTACJA UZUPEŁNIAJĄCA

Seria 551

- Karta techniczna 01060

CALEFFI
Hydronic Solutions

Zastrzegamy sobie prawo do wprowadzania zmian w produktach i zmian ich danych technicznych zawartych w niniejszej publikacji w jakimkolwiek czasie, bez wcześniejszego powiadomienia. Na stronie www.caleffi.com dokument jest zawsze zamieszczony w najnowszej wersji i stanowi potwierdzenie w przypadku kontroli technicznych.

Caleffi Poland Sp. z o.o. · 30-644 Kraków · ul Walerego Sławka 5
Telefon: + 48 12.357.22.29
info.pl@caleffi.pl · www.caleffi.com, © Copyright 2024 Caleffi

0360324PL