



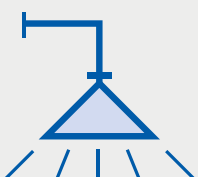
Multifunctionele thermostatische regelaar

Serie 116

www.caleffi.com



- Specifiek voor circulatieleidingen in warmwaterinstallaties voor sanitaire doeleinden.
- Compleet met dampbuis voor thermometer of temperatuurvoeler voor de controle op afstand van de werkelijke temperaturen van het circuit.
- Handhaaft in elke aftakking van de circulatieleiding automatisch de ingestelde temperatuur door het inkomende debiet te regelen.
- Verkrijgbaar in uitvoeringen compleet met automatische of bediende thermische desinfectiefunctie en optionele isolatieschalen.
- Garandeert de balancering van de circulatieleiding volgens de moderne installatievoorschriften om een ongelijke temperatuurverdeling met koude gedeelten en verspreidingsgevaar van de legionellabacterie te vermijden.
- De automatische thermische desinfectiefunctie vindt plaats met behulp van een speciaal tweede thermostatisch element dat bij 70 °C in werking treedt. De bediende thermische desinfectie gebeurt door middel van een elektrothermische servomotor.



 **CALEFFI**
Hydronic Solutions

PRODUCTASSORTIMENT



ART. CODE	DN	AANSLUITINGEN
116240	15	1/2"
116250	20	3/4"

Compleet met thermostatisch bediende automatische thermische desinfectiefunctie



ART. CODE	DN	AANSLUITINGEN
116140	15	1/2"
116150	20	3/4"

Geschikt voor automatische of bediende thermische desinfectie



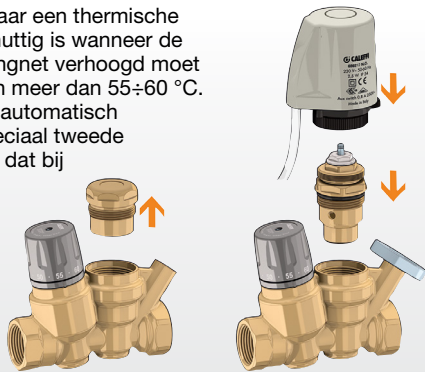
ART. CODE	
116000	element voor desinfectiefunctie

TECHNISCHE GEGEVENS

Lichaam	'LOW LEAD' ontzinkingsvrije legering
Max werkdruk	16 bar
Instelbereik temperatuur	35 tot 60 °C
Desinfectietemperatuur	70 °C

ELEKTRISCH BESTUURDE DESINLECTIE

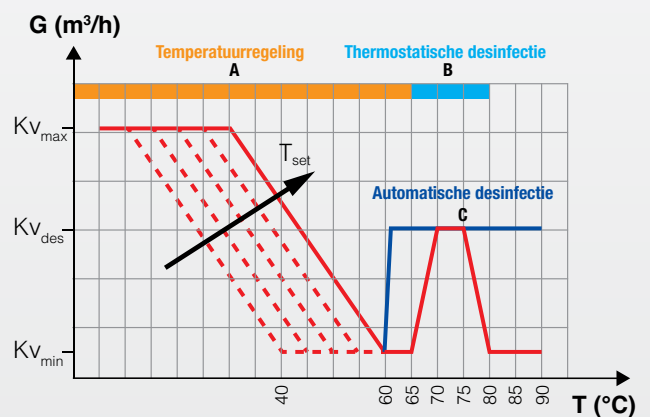
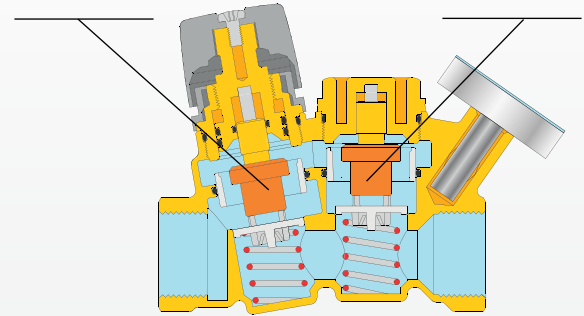
Zo nodig heeft de regelaar een thermische desinfectiefunctie, die nuttig is wanneer de temperatuur in het leidingnet verhoogd moet worden tot waarden van meer dan 55÷60 °C. Deze functie is volledig automatisch met behulp van een speciaal tweede thermostatisch element dat bij 70 °C in werking treedt, of wordt bediend met behulp van een elektrothermische servomotor.



STATUS

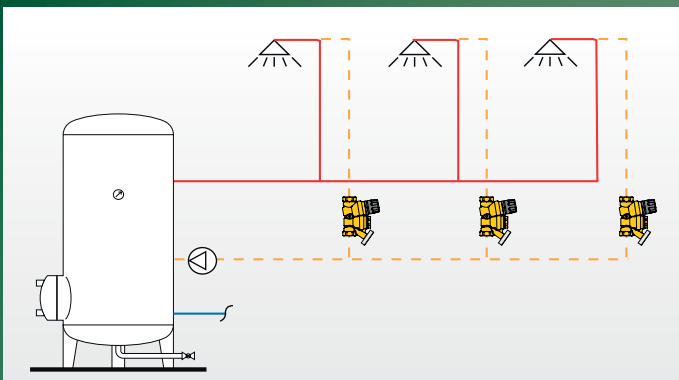
De regelaar moduleert met de werking van een specifiek intern thermostatisch element het debiet op basis van de temperatuur van het inkomende water. Als de watertemperatuur de ingestelde waarde benadert, zorgt de afsluitklep ervoor dat er geleidelijk steeds minder water wordt doorgevoerd. Op deze manier wordt het debiet dat door de circulatiepomp wordt voortgestuwd over de overige delen van het leidingnet verdeeld, waardoor een automatische thermische balancering wordt verkregen.

Regelement Desinfectie-element



- A Thermostatische regelaar
- B Thermostatische regelaar met automatische thermostatische desinfectiefunctie
- C Thermostatische regelaar servomotor bediende desinfectiefunctie

TOEPASSINGSSCHEMA



REFERENTIEDOCUMENTATIE

Serie 116

- Brochure 01325

CALEFFI
Hydronic Solutions

WIJ BEHOUDEN ONS HET RECHT VOOR TE ALLEN TIJDE EN ZONDER VOORAFGAANDE KENNISGEVING WIJZIGINGEN OF CORRECTIE AAN TE BRENGEN AAN DE BESCHREVEN PRODUCTEN EN DE BETREFFENDE TECHNISCHE SPECIFICATIES.

Caleffi International N.V. - Moesdijk 10 - 6004 AX Weert - NL
NL tel. +31 495 54 77 33 · www.caleffi.nl · info.nl@caleffi.com
BE tel. +32 89 38 68 68 · www.caleffi.be · info.be@caleffi.com
© Copyright 2020 Caleffi

0359820NL