



ÖN-AYARLANABİLİR OTOMATİK DOLUM ÜNİTESİ

553 SERİSİ

CALEFFI
Hydronic Solutions



Isıtma

Modern sistemler için tasarlanmış bileşenler



FONKSİYON VE ÖZELLİKLER

- Sistem basıncını ayarlanmış olan değerde sabit tutar, gerektiğinde otomatik su takviyesi yapar.
- Ünite, seçilen ayar değerini koruyarak sistem beslemesini kapatmaya izin veren, alt kısmında manüel bir kesme vanası ile donatılmıştır.
- Kapalı devre ısıtma sistemlerinde su giriş borusu üzerine monte etmeye uygundur.
- Dahili süzgeci, kesme başlığı ve çek-valfi ile omple bir bileşen.
- Dolum veya takviye esnasında ayar basıncına ulaşıldığında su beslemesi durur.
- Basınç saati ile tümleşik veya basınç saatsiz çeşitleri mevcuttur.

ÜRÜN YELPAZESİ



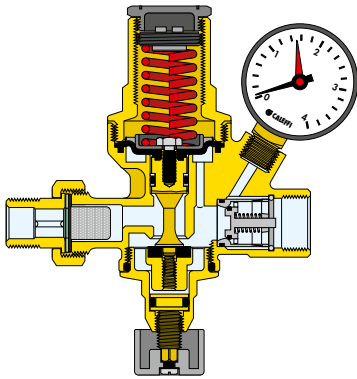
KOD	BAĞLANTI	
553040	1/2"	1/4" basınç saati bağlantılı
553140	1/2"	basınç saatli

KOD	BAĞLANTI	
553540	1/2"	1/4" basınç saati bağlantılı
553640	1/2"	basınç saatli

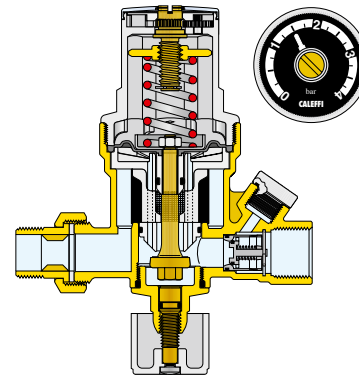
PERFORMANS

BASINÇ AYAR ARALIĞI	0,3÷4 bar
GİRİŞ Pmaks	16 bar
ÇALIŞMA Tmaks	70°C

BASINÇ AYAR ARALIĞI	0,2÷4 bar
GİRİŞ Pmaks	16 bar
ÇALIŞMA Tmaks	65°C

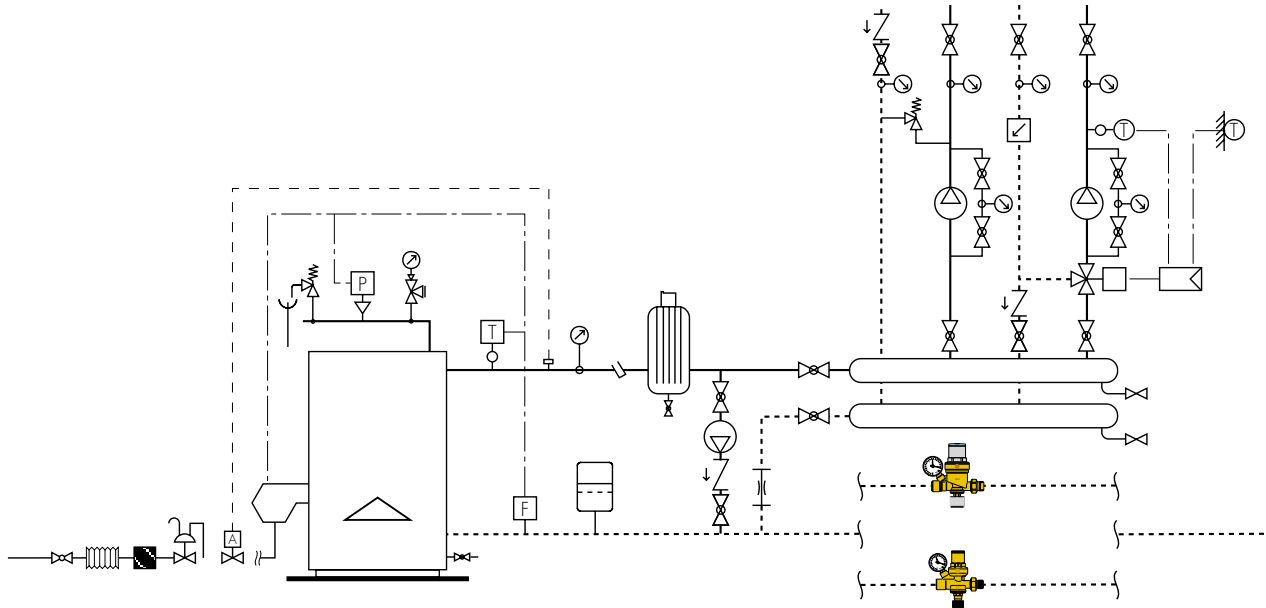


Ayar işlemi üst kapağın içindeki regülatör vasıtasıyla gerçekleştirilir; regülatör sırasıyla saat yönünde veya saat yönünün tersine çevrilerek ünitenin çalıştığı basınç artırılır veya azaltılır.



Bu model ayarlama işlemlerini kolaylaştıran bir basınç düzenleme göstergesi ile donatılmıştır. Geniş bir yüzey alanına sahip olan bir süzgeç ile korunan ve çalışma mekanizmalarını ihtiva eden kartuş, çıkarılabilir. Bu özellik son derece basit ve işlevsel bir şekilde iç bakım ve temizlik işlemlerinin gerçekleştirilmesine ve eğer gerekli ise de kartuşun değiştirilmesine imkan verir.

UYGULAMA ŞEMASI



REFERANS BELGELER: TEKNİK BROŞÜR 01025
TEKNİK BROŞÜR 01061



CALEFFI
Hydronic Solutions

0359116TR