



GUĽOVÝ VENTIL S INTEGROVANOU SPÄTNOU KLAPKOU

CALEFFI
Hydronic Solutions



Vodoinštalérstvo

Vedie a chráni vašu vodu



FUNKCIE A VLASTNOSTI

- Dve zariadenia v jednom: guľový ventil s klapkou a spätný ventil.
- Materiály používané na výrobu Série 3230-332-333-334 sú v súlade s požiadavkami na používanie úžitkovej vody podľa štandardov WRAS a ACS.
- Dvojitá funkcia znamená rýchlejšiu inštaláciu; zariadenie je tiež kompaktné, čím sa zníži priestor potrebný na trubke.
- Vďaka špeciálnej spojke, posuvné časti nie sú citlivé na malé nečistoty vo vode alebo na nánosy, ktoré sa vytvoria po dlhom období nepoužívania.
- Trochu zvýšená tlaková strata a výrazne zvýšená prietoková rýchlosť ich robí ideálnymi pre vykurovacie systémy.
- Okamžite uzatvorenie a vodotesné tesnenie sú zaručené, dokonca s miernym protitlakom.

SORTIMENT PRODUKTOV NA ÚŽITKOVÚ VODU

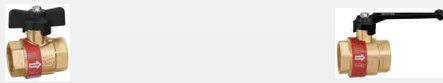


KÓD	SPOJ
323040	1/2"
323050	3/4"
323060	1"
323070	1 1/4"
323080	1 1/2"
323090	2"

KÓD	SPOJ
333400	1/2" F x 3/4" F matica
333500	3/4" F x 3/4" F matica
334400	1/2" M x 3/4" F matica
334500	3/4" M x 3/4" F matica
332400	1/2" M x 1/2" F

MAX. PREVÁDZKOVÝ TLAK	16 bar
ROZSAH PREVÁDZKOVEJ TEPLoty	5÷90°C

PRODUKTOVÁ ŘADA PRO OTOPNÉ SYSTÉMY

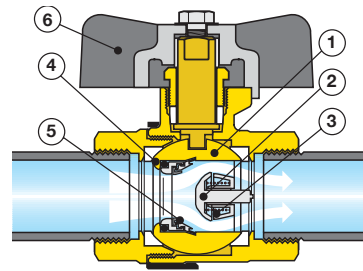


KÓD	SPOJ
327400	1/2"
327500	3/4"

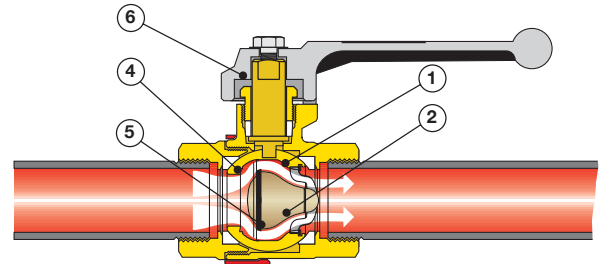
KÓD	SPOJ
327600	1"
327700	1 1/4"
327800	1 1/2"
327900	2"

MAX. PREVÁDZKOVÝ TLAK	16 bar
ROZSAH PREVÁDZKOVEJ TEPLoty	5÷110°C

PRINCÍP FUNKCIE



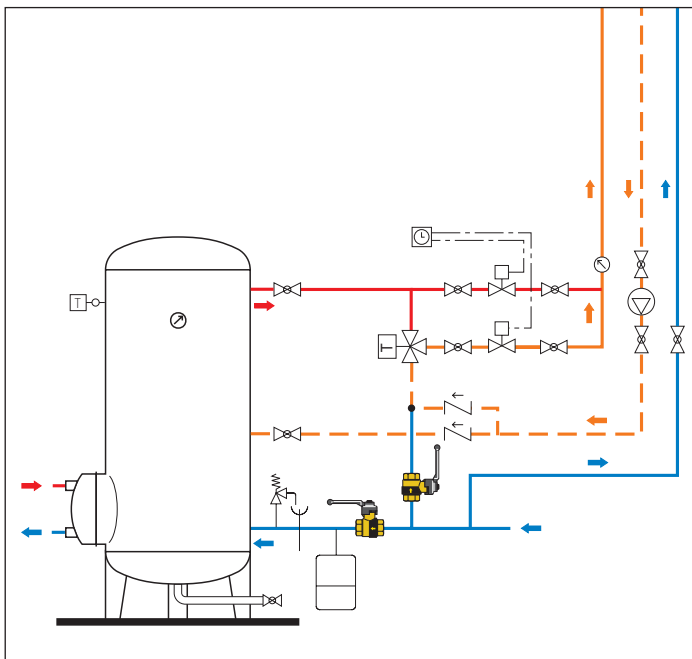
Guľový ventil (1) s motýlikovým ovládačom (6) alebo pákou (závisí od veľkosti ventilu), pôsobí ako uzatváracie zariadenie. Počas normálneho toku média v systéme, je uzáver (2) pritlačovaný nastavenou pružinou (3) tak, aby bol umožnený prietok média.



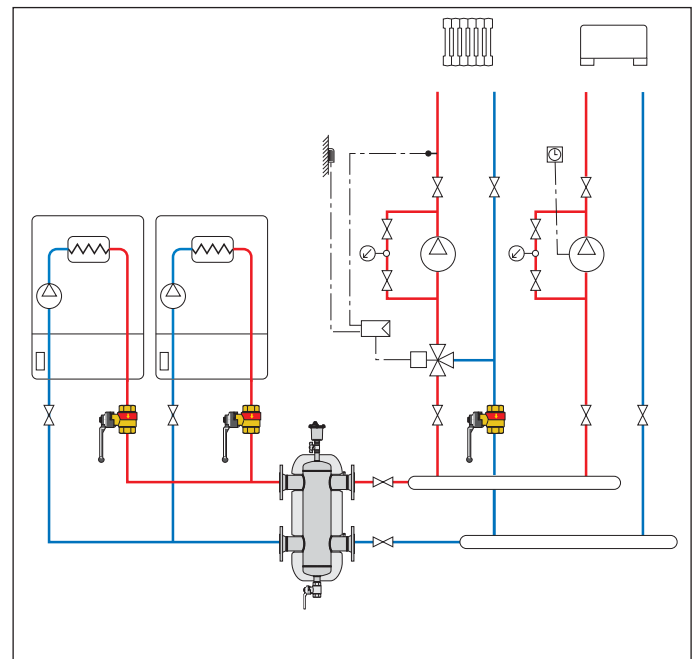
V prípade, že je vstupný tlak nižší ako výstupný, uzáver je stlačený opačným smerom, proti tesneniu na guľe (4) s cieľom zabrániť spätnému toku média. Navyše, ventil sa vďaka pružinovému mechanizmu, v dobe bez prietoku uzatvára. Uzáver vďaka vstupnému tlaku a pružiny (3) úplne zastaví prietok média špeciálne tvarovaným tesnením (5) (ktoré sa nachádza na guľe alebo na uzáveru, závisí na verzii).

SCHEMA APLIKACIE

Systém teplej úžitkovej vody s termálnou dezinfekciou.



Vykurovací systém z dvoma zdrojmi tepla a odlišnými sekundárnymi obvodmi.



REFERENČNÉ DOKUMENTY: TECHNICKÁ BROŽÚRA 01021



CALEFFI
Hydronic Solutions

03582165K