



ROBINETE CU SUPAPĂ DE SENS ÎNCORPORATĂ

CALEFFI
Hydronic Solutions



Controlul și protecția apei dumneavoastră



FUNCȚII ȘI CARACTERISTICI

- Combină într-un singur corp două dispozitive: un robinet de secționare cu sferă și o supapă de sens încorporată în interiorul sferei.
- Materialele utilizate pentru seriile 3230-332-333-334 răspund cerințelor de compatibilitate pentru utilizarea cu apa potabilă prevăzute de certificările WRAS și ACS.
- Funcția dublă garantează un timp mai mic de instalare, un dispozitiv mai compact, reducându-se astfel spațiul necesar pe țeavă.
- Datorită cuplării speciale, părțile glisante sunt insensibile la micile impurități prezente în apă și la depunerile care se pot forma în cazul inactivității prelungite.
- Creșterile mici ale pierderilor de sarcină față de creșterile substanțiale ale debitului le fac perfecte pentru instalațiile de încălzire.
- Se garantează închiderea fără întârziere și etanșarea ermetică, chiar și cu o ușoară contrapresiune.

GAMA DE PRODUSE PENTRU INSTALAȚII SANITARE



COD	DIMENSIUNE
323040	1/2"
323050	3/4"
323060	1"
323070	1 1/4"
323080	1 1/2"
323090	2"

COD	DIMENSIUNE
333400	1/2" F x piuliță 3/4" F
333500	3/4" F x piuliță 3/4" F
334400	1/2" M x piuliță 3/4" F
334500	3/4" M x piuliță 3/4" F
332400	1/2" M x 1/2" F



PRESIUNE MAX. DE FUNCȚIONARE	16 bar
DOMENIU TEMPERATURĂ	5÷90°C

GAMA DE PRODUSE PENTRU INSTALAȚII DE ÎNCĂLZIRE

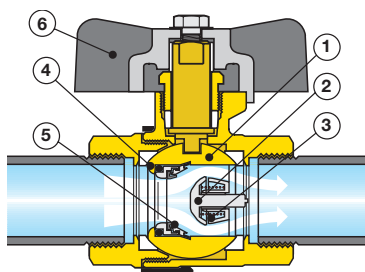


COD	DIMENSIUNE
327400	1/2"
327500	3/4"

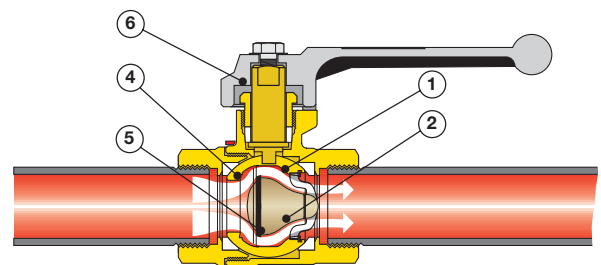
COD	DIMENSIUNE
327600	1"
327700	1 1/4"
327800	1 1/2"
327900	2"

PRESIUNE MAX. DE FUNCȚIONARE	16 bar
DOMENIU DE TEMPERATURĂ	5÷110°C

FUNCȚIONARE



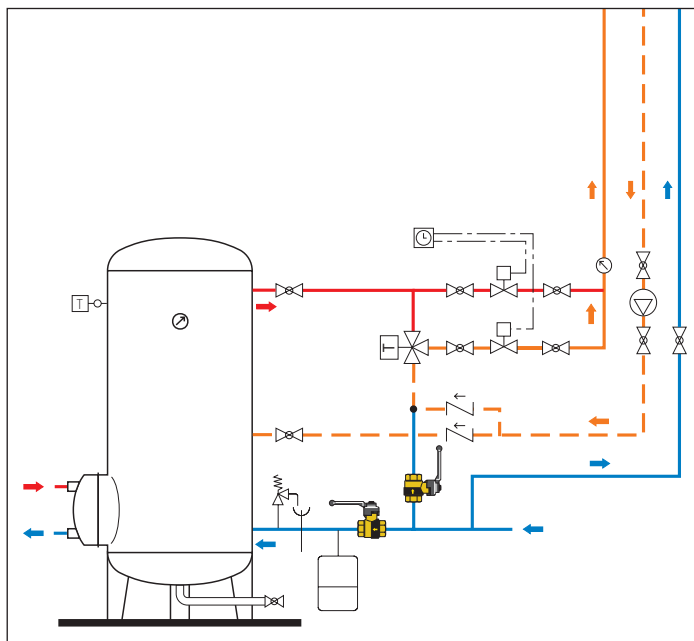
Sfera (1), dotată cu un mâner tip fluture (6) sau cu manetă, în funcție de dimensiunea robinetului, acționează ca un dispozitiv de secționare normal. În timpul circulației normale a fluidului în instalație, obturatorul este împins spre arc (3), din interiorul robinetului, astfel încât să se deschidă secțiunea de trecere a fluidului.



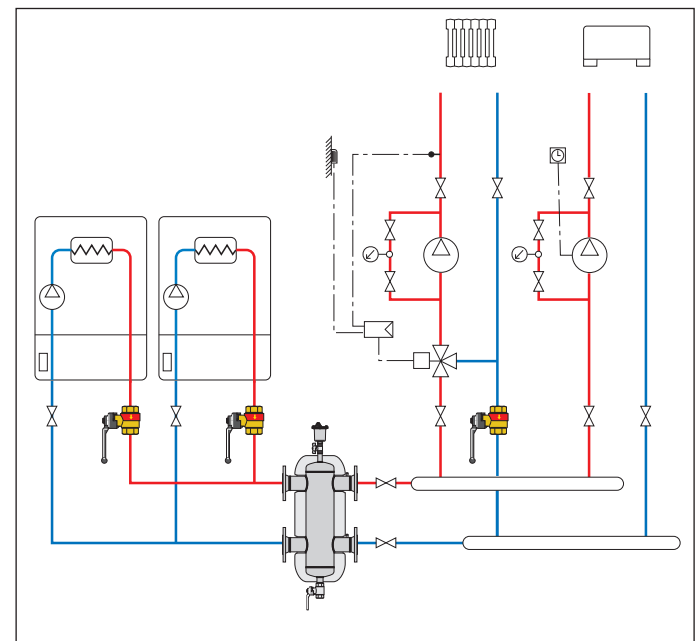
Atunci când presiunea în aval de robinet rezultă mai mare decât cea din amonte, obturatorul este împins în direcția opusă spre locul de etanșare adecvat al sferei (4), în scopul prevenirii inversării sensului de circulație a fluxului. Chiar și în absența fluxului, robinetul se închide datorită arcului. Obturatorul, datorită forței exercitate asupra arcului (3) și a presiunii din aval, închide complet trecerea fluidului prin garnitura profilată corespunzătoare (5) (poziționată pe locul de etanșare al sferei sau pe obturator în funcție de versiuni).

SCHEME DE INSTALAȚII

Instalație centralizată de producție a apei calde de dezinfectare termică



Instalație de încălzire cu două generatoare de căldură și diverse circuite secundare



DOCUMENTAȚIE DE REFERINȚĂ: PLIANT 01021



CALEFFI
Hydronic Solutions

0358215RO