



KULOVÉ VENTILY S INTEGROVANOU ZPĚTNOU KLAPKOU

CALEFFI
Hydronic Solutions



Vodoinstalace

Vede a chrání vaši vodu



FUNKCE A VLASTNOSTI

- Kombinace dvou zařízení v těle jednoho ventilu: uzavírací kulový ventil a zpětná klapka umístěná uvnitř kulového uzávěru.
- Materiál použitý na výrobu výrobků sérií 3230-332-333-334 splňuje požadavky pro použití na pitnou vodu na základě certifikátů WRAS a ACS.
- Dvojitá funkce zrychluje instalaci zařízení: ventil je také kompaktnější, což vede ke zkrácení délky potrubí potřebné k instalaci.
- Díky speciálnímu napojení funkčních mechanismů nejsou pohyblivé části ventilu citlivé na vliv drobných nečistot, či možných nánosů usazenin vytvořených v důsledku dlouhodobějšího manipulačního klidu ventilu.
- Ideální ventil pro otopné systémy, za pouze lehkého růstu tlakové ztráty, avšak výrazně nalepšeným průtokovým množstvím.
- Okamžité uzavření ventilu a vodotěsnost těsnění je zaručena i při mírně navýšeném zpětném tlaku.

PRODUKTOVÁ ŘADA PRO VNITŘNÍ ROZVODY VODY

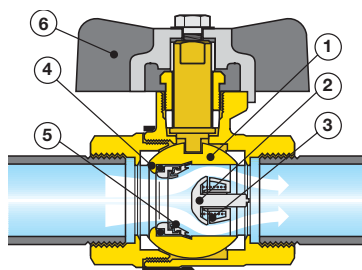


KÓD	SPOJE
323040	1/2"
323050	3/4"
323060	1"
323070	1 1/4"
323080	1 1/2"
323090	2"

KÓD	SPOJE
333400	1/2" F x 3/4" F matice
333500	3/4" F x 3/4" F matice
334400	1/2" M x 3/4" F matice
334500	3/4" M x 3/4" F matice
332400	1/2" M x 1/2" F

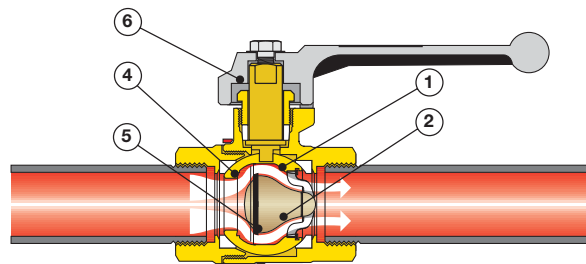
MAX. PROVOZNÍ TLAK	16 bar
ROZSAH PROVOZNÍCH TEPLŮT	5÷90°C

PRINCIP FUNKCE



Kulový uzávěr (1) osazený rukojetí (6) v podobě motýlku (6), či páky (v závislosti na rozměru ventilu), funguje jako klasické uzavírací zařízení.

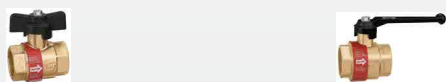
Za podmínek běžného průtoku média systémem je uzávěr klapky (2) tlačěn proti uzavírací pružině (3) a takto je ventil otevřen a je jím umožněn průtok.



V případě, že tlak na výstupu z ventilu přesáhne tlak na vstupu do ventilu, dojde k zatlačení uzávěru opačným směrem, jeho dosednutí na sedlo kulového uzávěru a tak dojde k uzavření a zamezení zpětného toku média, aniž by byla nutná fyzická manipulace s ventilem.

Dále za bezprůtočného stavu dojde opět k uzavření klapky ve ventilu vlivem působení pružiny. Díky této pružině a působení tlaku na výstupu z ventilu je uzávěr zatlačen na specificky tvarované těsnění (v závislosti na variantě výrobku je umístěné na sedlo kulového uzávěru, nebo na klapkový uzávěr samotný).

PRODUKTOVÁ ŘADA PRO OTOPNÉ SYSTÉMY



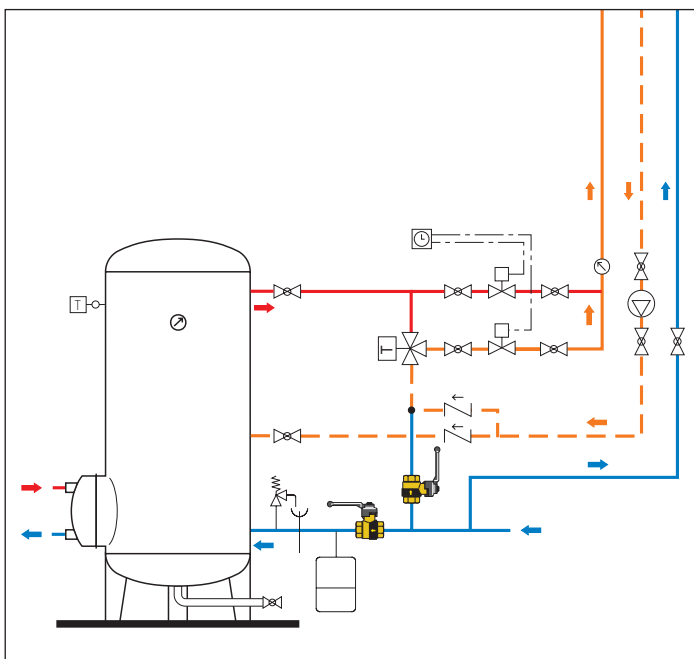
KÓD	SPOJE
327400	1/2"
327500	3/4"

KÓD	SPOJE
327600	1"
327700	1 1/4"
327800	1 1/2"
327900	2"

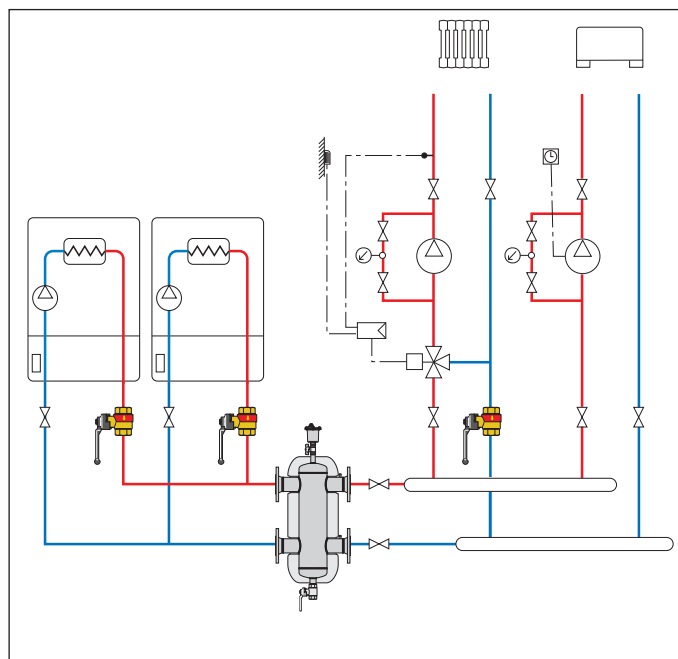
MAX. PROVOZNÍ TLAK	16 bar
ROZSAH PROVOZNÍCH TEPLŮT	5÷110°C

SCHEMA POUŽITÍ

Centrální vytápění s tepelnou dezinfekcí systému



Otopný systém se dvěma zdroji tepla a rozličnými sekundárními okruhy



PODROBNÁ DOKUMENTACE: TECH. BROŽURA 01021



CALEFFI
Hydronic Solutions

VYHRAZUJEME SI PRAVO NA ZMĚNU A VYLEPŠENÍ PRODUKTŮ A JIM ODPOVÍDAJÍCÍCH DOKUMENTACÍ A TO KDKOLI A BEZ PŘEDCHÁZEJÍCÍHO UPOZORNĚNÍ.

CALEFFI HIDROTERMIKA d.o.o. · Industrijska cesta 6/A · 6310 Izola · Slovenija
tel. +386 5 6400152 · fax +386 5 6400153
www.caleffi.com · info@caleffi.si · © Copyright 2016 Caleffi