



PODESIVI REDUCIR PRITISKA ZA VISOKE TEMPERATURE

CALEFFI
Hydronic Solutions



Vodovod

Regulacija i zaštita pijaće vode



PCT
INTERNATIONAL
APPLICATION
PENDING

FUNKCIJA I KARAKTERISTIKE

- Obezbeđeni sertifikati po EN 1567 standardima za temperature do 80°C.
- Širok asortiman dimenzija proizvoda.
- Snižava i stabilizuje pritisak vode koji dolazi iz vodovodne javne mreže koji je generalno visok i promenljiv da bi se direktno koristio u kućnim instalacijama.
- Mogućnost prepodešavanja željene vrednosti izlaznog pritiska pre instaliranja reducira na sistem.
- Mogućnost prepodešavanja željene vrednosti izlaznog pritiska pre instaliranja reducira na sistem.
- Unutrašnji pokretni delovi su napravljeni od plastičnih materijala što smanjuje na minimum mogućnost stvaranja naslaga kamenca.

ASORTIMAN



Sertifikovan po EN 1567

Sa manometrom 0÷10 bar

KOD	PRIKLJUČCI
535041H	1/2"
535051H	3/4"
535061H	1"
535071H	1 1/4"
535081H	1 1/2"
535091H	2"

Sa priključkom za manometar

KOD	PRIKLJUČCI
535040H	1/2"
535050H	3/4"
535060H	1"
535070H	1 1/4"
535080H	1 1/2"
535090H	2"



Sa manometrom 0÷10 bar

KOD	PRIKLJUČCI
535041H AUS	1/2"
535051H AUS	3/4"
535061H AUS	1"
535071H AUS	1 1/4"
535081H AUS	1 1/2"
535091H AUS	2"

Sa priključkom za manometar

KOD	PRIKLJUČCI
535040H AUS	1/2"
535050H AUS	3/4"
535060H AUS	1"
535070H AUS	1 1/4"
535080H AUS	1 1/2"
535090H AUS	2"



Sertifikovan po EN 1567

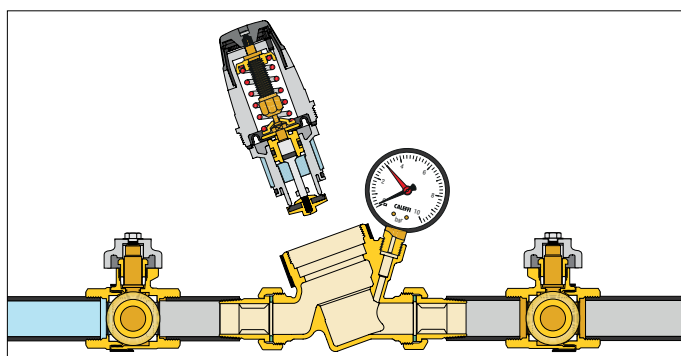


KOD	PRIKLJUČCI
535015H	Ø 15
535022H	Ø 22
535028H	Ø 28

TEHNIČKE KARAKTERISTIKE

Telo ventila - materijal	CR antidezinfekcijski mesing EN 12165 CW724R
Max. ulazni pritisak	16 bar
Opseg podešavanja izlaznog pritiska	1÷6 bar
Fabrički podešen izlazni pritisak	3 bar
Maksimalna radna temperatura	80°C
Radni fluid	voda

POPREČNI PRESEK

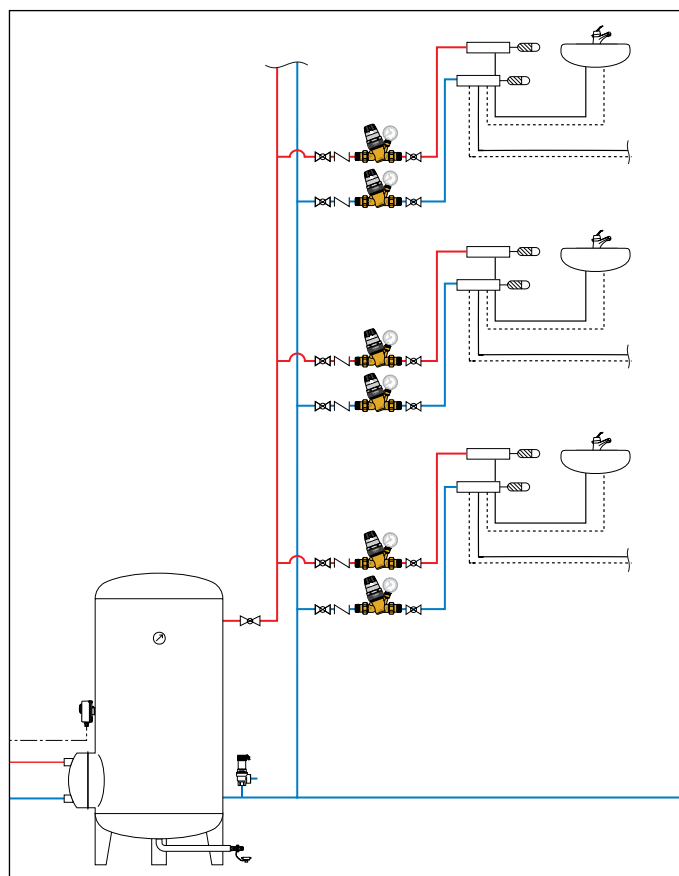


REFERENTNA DOKUMENTACIJA

5350..H serija

- Tehnička brošura 01256

POSTUPAK PREDPODEŠAVANJA



Domestic Water Sizer

DOMESTIC WATER SIZER SADA I ZA PAMETNE TELEFONE

Alat za dimenzionisanje elemenata u sanitarnim sistemima možete pronaći na ncaleffi.rs na srpskom jeziku. Možete skinuti aplikaciju za iOS i Android za mobilne telefone i tablete (na engleskom jeziku).



CALEFFI
Hydronic Solutions

03578175R

ZADRŽAVAMO PRAVO DA UNESEMO POBOLJŠANJA I IZMENE NA NAVEDENE OPISANE PROIZVODE I NA TEHNIČKE PODATKE U SVAKOM TREUTKU BEZ PRETHODNOG OBAVEŠTANJA

CALEFFI HIDROTERMIKA d.o.o. · Predstavništvo
Vojvode Dobrnjca 18 · 11000 Beograd · Srbija
tel. +381 11 32 93 540 · fax +381 11 32 93 541
www.caleffi.rs · info@caleffi.rs · © Copyright 2017 Caleffi