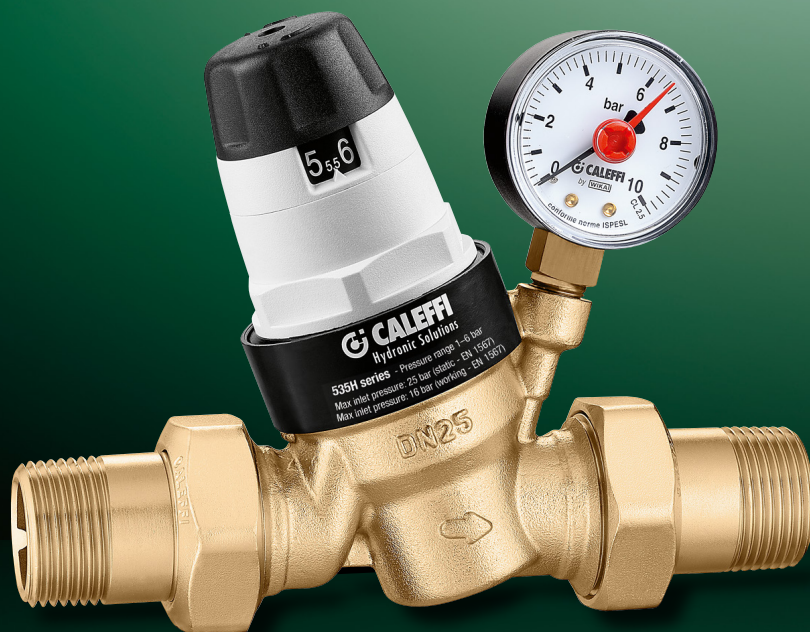




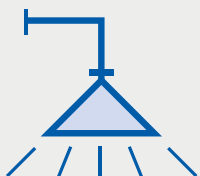
Vopred nastaviteľné redukčné ventily pre vysoké teploty

Typový rad 5350..H

www.caleffi.com



- Certifikácia pre normu EN 1567 na prevádzku pri vstupnej teplote do 80 °C.
- Kompletný produktový rad.
- Znížite tlak vstupnej vody z verejnej siete, ktorý býva často príliš vysoký a príliš premenlivý nato, aby sa voda dala použiť priamo v domácich systémoch.
- Vyberateľná kazeta umožňuje pravidelné čistenie a údržbu.
- Možnosť nastavenia požadovanej hodnoty pred montážou.
- Vnútorne pohyblivé dielce sú vyrobené z plastového materiálu, aby sa minimalizovala tvorba vodného kameňa.



CALEFFI
Hydronic Solutions

PRODUKTOVÝ RAD



Certifikácia podľa EN 1567

S manometrom 0–10 bar

KÓD	PRIP.
535041H	1/2"
535051H	3/4"
535061H	1"
535071H	1 1/4"
535081H	1 1/2"
535091H	2"

S prípojkou na manometer

KÓD	PRIP.
535040H	1/2"
535050H	3/4"
535060H	1"
535070H	1 1/4"
535080H	1 1/2"
535090H	2"



Certifikácia podľa EN 1567

S manometrom 0–10 bar

KÓD	PRIP.
535041H AUS	1/2"
535051H AUS	3/4"
535061H AUS	1"
535071H AUS	1 1/4"
535081H AUS	1 1/2"
535091H AUS	2"

S prípojkou na manometer

KÓD	PRIP.
535040H AUS	1/2"
535050H AUS	3/4"
535060H AUS	1"
535070H AUS	1 1/4"
535080H AUS	1 1/2"
535090H AUS	2"

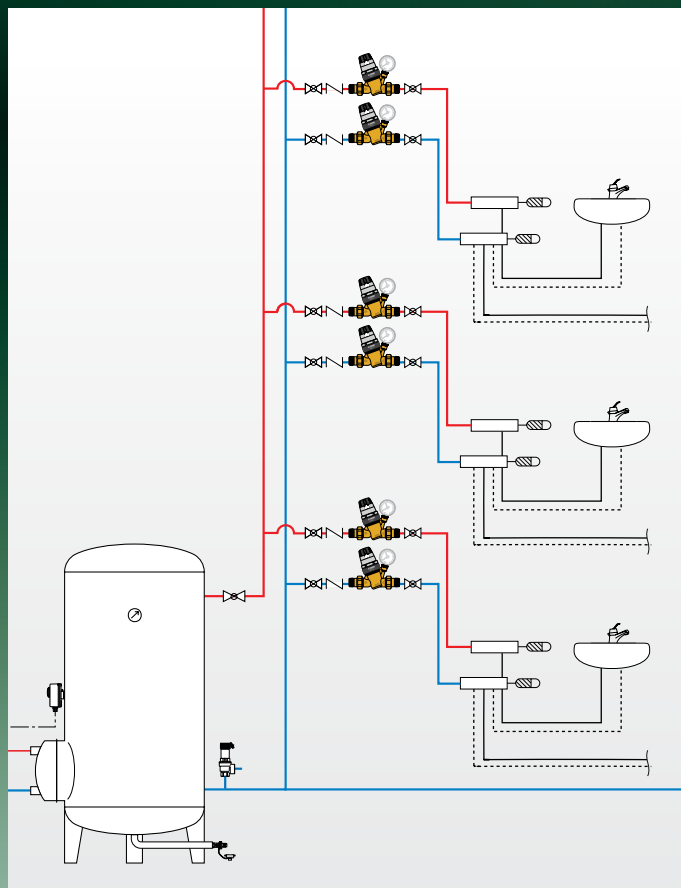


Certifikácia podľa EN 1567



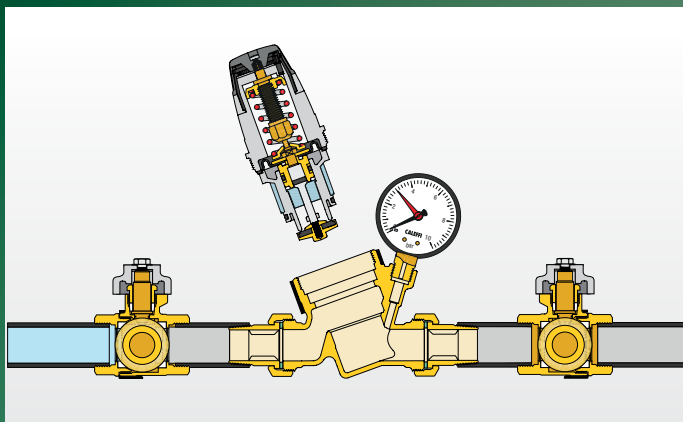
KÓD	PRIP.
535015H	Ø 15
535022H	Ø 22
535028H	Ø 28

APLIKAČNÁ SCHÉMA



TECHNICKÉ ŠPECIFIKÁCIE

Materiál telesa	CR zliatina odolná voči odzinkovaniu "NÍZKY OBSAH OLOVA"
Max. tlak na vstupe	25 bar (statický, podľa EN 1567) 16 bar (prevádzkový, podľa EN 1567)
Rozsah nastavenia výstupného tlaku	1–6 bar
Nastavenie z výroby	3 bary
Max. prevádzková teplota	80 °C
Médium	voda



Aplikácia Domestic Water Sizer



APLIKÁCIA DOMESTIC WATER SYSTEM SIZER (DÁVKOVAČ VODY PRE DOMÁCNOSTI) K DISPOZÍCII AJ PRE SMARTFÓN
K dispozícii na caleffi.com a tiež ako aplikácia pre smartfón.
Prevezmite si verziu pre Váš mobilný telefón so systémom iOS alebo Android'.

REFERENČNÁ DOKUMENTÁCIA

Séria 5350...H – technická brožúra 01265

Vyhradzujeme si právo na zmeny a vylepšenia našich produktov a súvisiacich technických údajov v tejto publikácii kedykoľvek a bez predchádzajúceho upozornenia. Na webovej stránke www.caleffi.com je vždy k dispozícii najaktuálnejšia verzia dokumentu, ktorá by sa mala používať na účely technického overenia.

Caleffi S.p.A. S.R. 229 n. 25 · 28010 Fontaneto d'Agogna (NO) · Taliansko
Tel. +39 0322 8491 · Fax +39 0322 863723
info@caleffi.com · www.caleffi.com · © Copyright 2023 Caleffi

CALEFFI
Hydronic Solutions

03578235K