



# REDUCTOARE DE PRESIUNE PREREGLABILE PENTRU TEMPERATURI RIDICATE DIN REȚELELE DE CONDUCTE DE APĂ

**CALEFFI**  
Hydronic Solutions



Instalații  
hidrosanitare

Controlul și protecția apei dumneavoastră



## FUNCȚII ȘI CARACTERISTICI

- Reductoare de presiune certificate conform standardului EN 1567 pentru funcționarea cu temperaturi de intrare de până la 80°C.
- Reduc și stabilizează presiunea apei ce intră din rețeaua publică de alimentare care, în general, este prea mare și variabilă pentru a putea fi utilizată în instalațiile casnice.
- Prereglabile, pentru setarea la valoarea dorită înainte de instalare.
- Gamă completă de produse.
- Cartuș extractibil pentru curățare periodică și operațiuni de întreținere.
- Componentele interne în mișcare sunt fabricate din material plastic, pentru a se reduce la minimum formarea depunerilor de calcar.

## GAMA DE PRODUSE



COD	RACORDURI
<b>535040H</b>	1/2"
<b>535050H</b>	3/4"
<b>535060H</b>	1"
<b>535070H</b>	1 1/4"
<b>535080H</b>	1 1/2"
<b>535090H</b>	2"



COD	RACORDURI
<b>535041H</b>	1/2"
<b>535051H</b>	3/4"
<b>535061H</b>	1"
<b>535071H</b>	1 1/4"
<b>535081H</b>	1 1/2"
<b>535091H</b>	2"

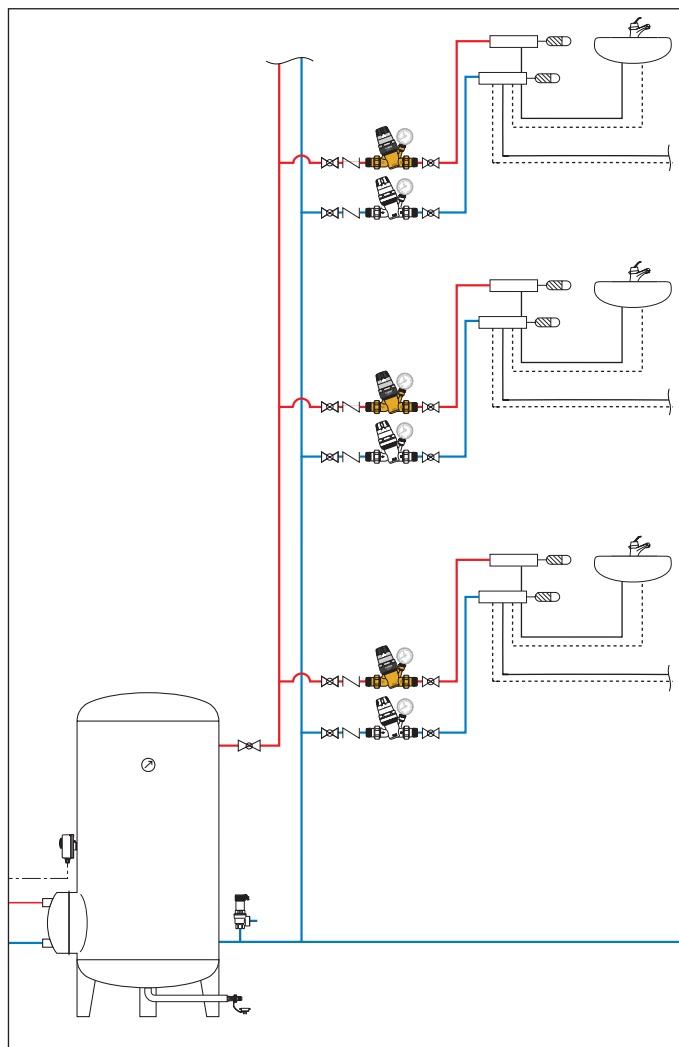


COD	RACORDURI
<b>535015H</b>	Ø 15
<b>535022H</b>	Ø 22
<b>535028H</b>	Ø 28

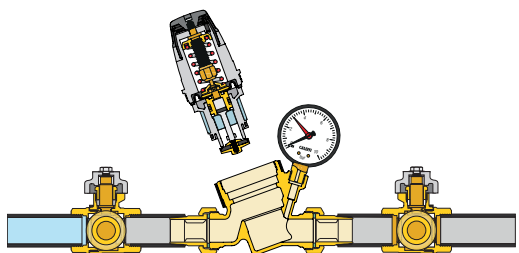
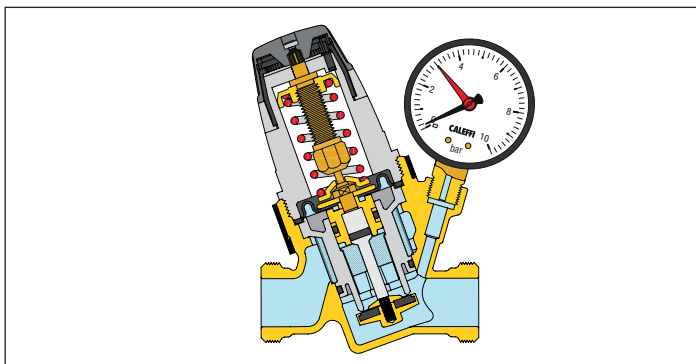
## CARACTERISTICI TEHNICE

CORP	CR aliaj rezistent la corozivitatea zincului CW724R
PRESIUNE MAX. ÎN AMONTE	20 bar
DOMENIU AL PRESIUNII	1÷6 bar
TARARE DIN FABRICĂ	3 bar
TEMPERATURĂ MAX. DE FUNCȚIONARE	80°C
FLUIDE UTILIZATE	apă
CERTIFICARE	EN 1567

## SCHEMĂ DE APLICAȚIE



## SECȚIUNE TRANSVERSALĂ



**CALEFFI**  
Hydronic Solutions

0357815RO