



TERUGSTROOMBEVEILIGER TYPE BA, MULTIFUNCTIONELE UITVOERING

CALEFFI
Hydronic Solutions



Watertechnologie

Bescherm je water, bescherm je installatie



PCT
INTERNATIONAL
APPLICATION
PENDING

FUNCTIE EN DETAILS

- Beveiliging van het waterleidingnet voor vloeistoffen tot categorie 4 volgens EN 1717 met terugstroombeveiligiger type BA gecertificeerd volgens EN 12729.
- Ingebouwde controleerbare bovenstroomse filter en richtbare afvoertrechter.
- Eén lichaam, drie mogelijke configuraties: in lijn (voor horizontale en verticale leiding), voor tijdelijke toepassingen op de kraan met en zonder afsluiter bij de inlaat.
- Controle- en onderhoudsgemak dankzij de uitneembare patroon.
- Geschikt voor zowel vaste installaties als tijdelijke toepassingen.
- Groot toepassingsgebied volgens de normen EN 1717: huishoudelijk, industrieel, commercieel, landbouw.

PRODUCTASSORTIMENT

MET AFSLUITKRAAN



ART.	LICHAAM	AANSLUITINGEN
580040	DN 15	1/2" M x 1/2" M
580050	DN 20	3/4" M x 3/4" M

ART.	LICHAAM	AANSLUITINGEN
580140	DN 15	1/2" draadkoppeling x 3/4" M
580150	DN 20	3/4" draadkoppeling x 3/4" M

* met slangaansluiting

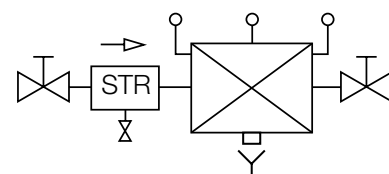
ART.	LICHAAM	AANSLUITINGEN
580240	DN 15	1/2" M x 3/4" M*
580250	DN 20	3/4" M x 3/4" M*

* met slangaansluiting

TECHNISCHE GEGEVENS

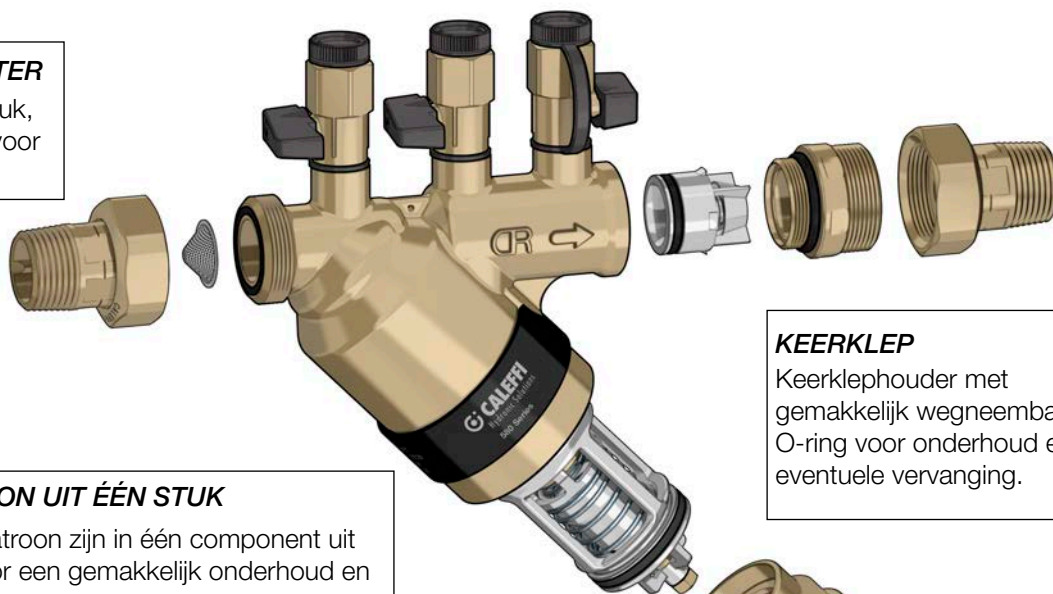
BESCHRIJVING	type BA - EN 12729
MAX. WERKINGSDRUK	10 bar
MAX. INLAATTEMPERATUUR	65°C

Beveiligingsgroep volgens norm EN 1717.



BOVENSTROOMSE FILTER

Ingebouwd in het staartstuk, gemakkelijk toegankelijk voor controle en onderhoud.



UITNEEMBARE PATROON UIT ÉÉN STUK

Alle onderdelen van de patroon zijn in één component uit één stuk geïntegreerd voor een gemakkelijk onderhoud en eventuele vervanging.

RICHTBARE AFVOERTRECHTER

Met de richtbare afvoertrechter kan hetzelfde lichaam voor horizontale, verticale en tijdelijke installaties worden gebruikt met kraan- en slangaansluiting bij de uitlaat.



KEERKLEP

Keerkehouders met gemakkelijk wegneembare O-ring voor onderhoud en eventuele vervanging.



CALEFFI
Hydronic Solutions

0357616NL