



REDUTORAS DE PRESSÃO INCLINADAS

CALEFFI
Hydronic Solutions



Hidrossanitário

PROTEGER A INSTALAÇÃO PARA PROTEGER A ÁGUA



FUNÇÃO E PARTICULARIDADES

- Certificada segundo a norma EN 1567 para utilização com temperaturas de água na entrada até 80°C.
- Reduzem e estabilizam a pressão na entrada da rede pública, geralmente demasiado elevada e variável para uma utilização doméstica.
- Indicada para aplicação em pequenos pontos de utilização ou como elemento de proteção para termoacumulador.
- Membrana modelada para garantir uma maior resistência às variações de pressão e ao desgaste.
- Cartucho extraível para permitir operações periódicas de limpeza e manutenção.
- Peças internas móveis em material plástico para reduzir ao mínimo a possibilidade de formação de depósitos de calcário.

GAMA DE PRODUTOS



CÓDIGO	LIGAÇÕES
533041H	1/2" F
533051H	3/4" F

com ligação manómetro



CÓDIGO	LIGAÇÕES
533441H	1/2" F
533451H	3/4" F

com manómetro 0÷10 bar



CÓDIGO	LIGAÇÕES
533241H	1/2" F
533251H	3/4" F



CÓDIGO	LIGAÇÕES
533641H	Ø 15
533651H	Ø 22

com ligação manómetro



CÓDIGO	LIGAÇÕES
533741H	Ø 15
533751H	Ø 22
533761H	Ø 28



com manómetro 0÷10 bar

CÓDIGO	LIGAÇÕES
533841H	Ø 15
533851H	Ø 22
533861H	Ø 28

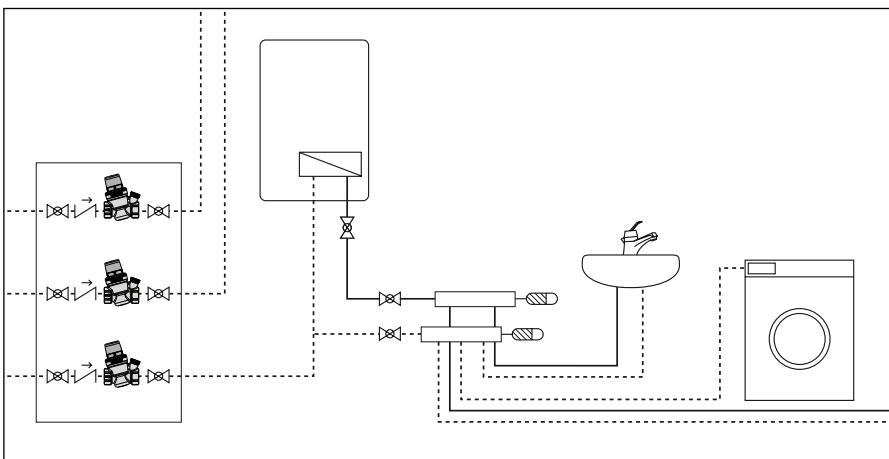


CÓDIGO	LIGAÇÕES
533159H	Ø 22 x 3/4" F

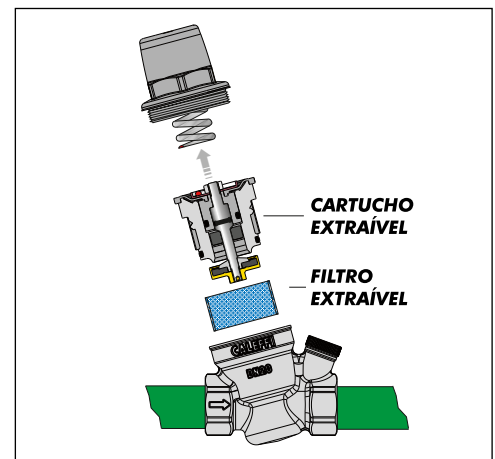
CARACTERÍSTICAS TÉCNICAS

CORPO SÉRIE 5330-5332-5334	latão cromado
CORPO SÉRIE 5331-5336-5337-5338	liga antidezincificação
PRESSÃO MÁXIMA A MONTANTE	16 bar
CAMPO DE REGULAÇÃO PRESSÃO A JUSANTE	1÷5,5 bar
REGULAÇÃO DE FÁBRICA	3 bar
TEMPERATURA MÁXIMA DE FUNCIONAMENTO	80°C
FLUIDO DE UTILIZAÇÃO	água
CERTIFICAÇÃO	EN 1567
GRUPO SONORO	II (DN 15)

ESQUEMA DE APLICAÇÃO



MANUTENÇÃO



DOCUMENTOS DE REFERÊNCIA:
CATÁLOGO TÉCNICO 01252-13



CALEFFI
Hydronic Solutions

RESERVAMO-NOS O DIREITO DE INTRODUIR MELHORIAS E MODIFICAÇÕES NOS PRODUTOS DESCRITOS E NOS RESPECTIVOS DADOS TÉCNICOS, EM QUALQUER ALTURA E SEM AVISO PRÉVIO.

© Copyright 2014 Caleffi S.P.A.

CALEFFI Portugal Sede: Urbanização das Austrálias, lote 17, Milheirós - Ap. 1214, 4471-909 Maia Codex
Telef. +351 229619410 · Fax +351 229619420 · caleffi.sede@caleffi.pt · www.caleffi.pt ·
Filial: Talaide Park, Edif. A1 e A2, Estrada Octávio Pato 2785-601 São Domingos de Rana
Telef. +351 214227190 · Fax +351 214227199 · caleffi.filial@caleffi.pt · www.caleffi.pt ·
CALEFFI Brasil Sede: Rua Tabapuã nº 821 conj. 125, CEP - 04533-013, Itaim Bibi, São Paulo - SP
Telef. +55 11 2362 4903 · Fax +55 11 2362 4907 · comercial.br@caleffi.com · www.caleffi.com ·