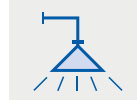




РЕГУЛИРУЕМЫЙ ТЕРМОСТАТИЧЕСКИЙ СМЕСИТЕЛЬ ДЛЯ ЦЕНТРАЛЬНЫХ СИСТЕМ

CALEFFI
Hydronic Solutions



Водоснабжение

защищать систему для защиты воды



PCT
ЗАПРОС НА
МЕЖДУНАРОДНЫЙ
ПАТЕНТ PCT

НАЗНАЧЕНИЕ И ХАРАКТЕРИСТИКИ

- Предназначен для систем производства горячей воды для санитарно-гигиенических нужд.
- Затвор из полимера для устранения проблемы заклинивания, вызванной известковыми отложениями.
- Специально предназначен для систем, требующих большого расхода, например, для централизованных систем или групп одинаковых потребителей.
- Внутренний термостатический элемент с низкой инерцией для быстрого реагирования на изменения давления и температуры на входе, что позволяет сократить время реагирования клапана.
- Обеспечивает хорошую точность и стабильность регуляции температуры, особенно в условиях изменений расхода, используемого потребителем.
- В комплекте с системой защиты от несанкционированного вмешательства для фиксации температуры на установленном значении.

АССОРТИМЕНТ ПРОДУКЦИИ

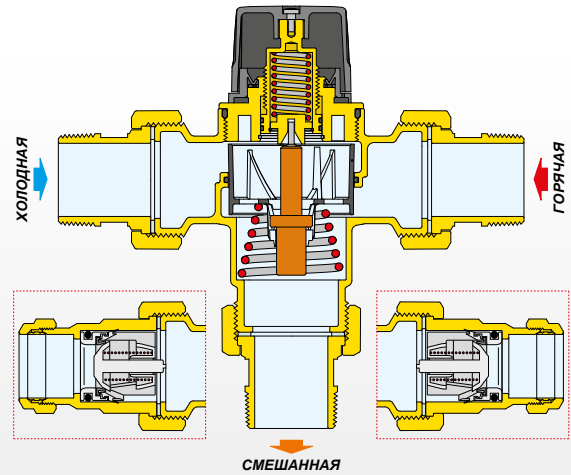


PCT
ЗАПЯТОК С
МЕЖДУНАРОДНЫМ
ПАТЕНТОМ

| КОД | СОЕДИНЕНИЯ | Kv (м³/ч) |
|---------------|------------|-----------|
| 523150 | 3/4" | 4,5 |
| 523160 | 1" | 5,5 |
| 523170 | 1 1/4" | 7,6 |
| 523180 | 1 1/2" | 11,0 |
| 523190 | 2" | 13,3 |

| КОД | СОЕДИНЕНИЯ | Kv (м³/ч) |
|---------------|------------|-----------|
| 523162 | Ø 28 | 7,6 |

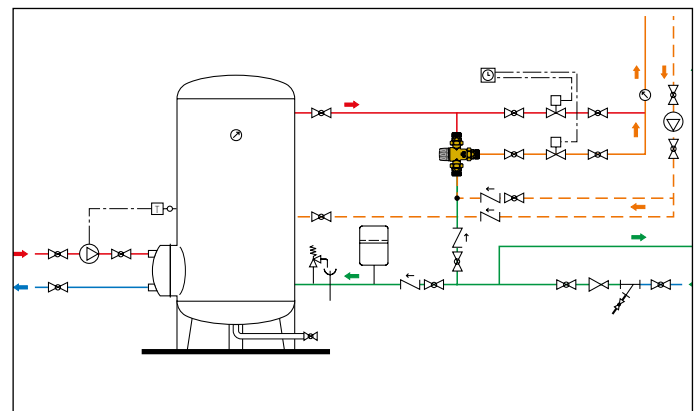
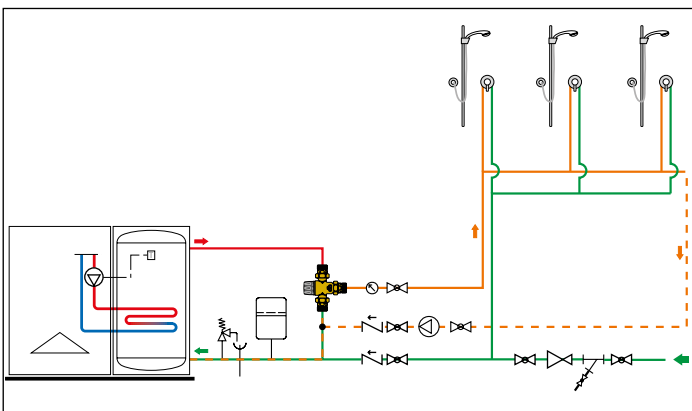
В РАЗРЕЗЕ



ТЕХНИЧЕСКИЕ ХАРАКТЕРИСТИКИ

| | |
|---|--|
| КОРПУС | сплав с невымываемым цинком, CR |
| ДИАПАЗОН РЕГУЛЯЦИИ | 35÷65°C |
| ТОЧНОСТЬ | ± 2°C |
| МАКСИМАЛЬНОЕ РАБОЧЕЕ ДАВЛЕНИЕ (СТАТИЧЕСКОЕ) | 14 бар |
| МАКСИМАЛЬНОЕ РАБОЧЕЕ ДАВЛЕНИЕ (ДИНАМИЧЕСКОЕ) | 5 бар |
| МИН. РАБОЧЕЕ ДАВЛЕНИЕ (ДИНАМИЧЕСКОЕ) | 0,2 бар |
| МАКСИМАЛЬНОЕ СООТНОШЕНИЕ ЗНАЧЕНИЙ ДАВЛЕНИЯ НА ВХОДЕ (Г/Х ИЛИ Х/Г): | 2:1 |
| МАКСИМАЛЬНАЯ ТЕМПЕРАТУРА НА ВХОДЕ ГОРЯЧЕЙ ВОДЫ | 90°C |
| МИНИМАЛЬНАЯ ТЕМПЕРАТУРА НА ВХОДЕ ГОРЯЧЕЙ ВОДЫ | 50°C |
| МАКСИМАЛЬНАЯ ТЕМПЕРАТУРА НА ВХОДЕ ХОЛОДНОЙ ВОДЫ | 25°C |
| МИНИМАЛЬНАЯ ТЕМПЕРАТУРА НА ВХОДЕ ХОЛОДНОЙ ВОДЫ | 5°C |
| МИНИМАЛЬНАЯ РАЗНИЦА ТЕМПЕРАТУРЫ МЕЖДУ ВХОДОМ ГОРЯЧЕЙ ВОДЫ И ВЫХОДОМ СМЕШАННОЙ ВОДЫ ДЛЯ ОБЕСПЕЧЕНИЯ НАИЛУЧШИХ РАБОЧИХ ХАРАКТЕРИСТИК: | 15°C |

ПРИКЛАДНАЯ СХЕМА



СПРАВОЧНАЯ ДОКУМЕНТАЦИЯ: ТЕХНИЧЕСКИЙ ПАСПОРТ 01256



CALEFFI
Hydronic Solutions

ОСТАВЛЯЕМ ЗА СОБОЙ ПРАВО ВНОСИТЬ УСОВЕРШЕНСТВОВАНИЯ И ИЗМЕНЕНИЯ В ОПИСАННУЮ ПРОДУКЦИЮ И СООТВЕТСТВУЮЩИЕ ТЕХНИЧЕСКИЕ ДАННЫЕ В ЛЮБОЙ МОМЕНТ И БЕЗ ПРЕДВАРИТЕЛЬНОГО УВЕДОМЛЕНИЯ.

КАЛЕФФИ С.п.А. Корпоративная штаб-квартира: С.Р. 229 н. 25 И
- 28010 Фонтането д'Агонья (Новара) - Италия
Тел. +39 0322 8491 - Факс +39 0322 863723
www.caleffi.com - info@caleffi.com
© 2014 Copyright Caleffi