



# MISTURADORA TERMOSTÁTICA REGULÁVEL PARA INSTALAÇÕES CENTRALIZADAS

SÉRIE 5231

**CALEFFI**  
Hydronic Solutions



Hidrossanitário

Proteger a instalação para proteger a água



## FUNÇÃO E PARTICULARIDADES

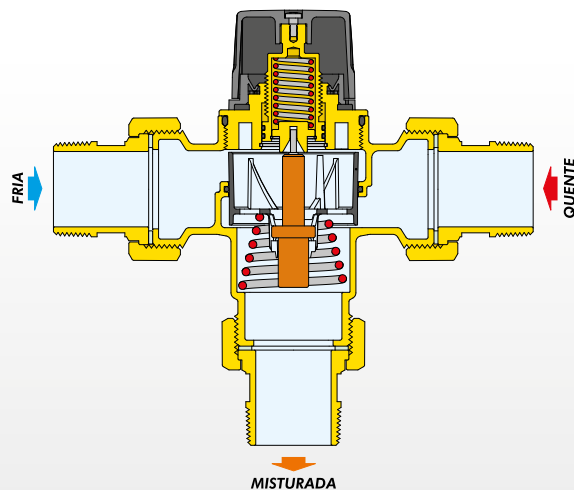
- Indicada para instalações de produção de água quente para uso sanitário.
- Obturador em polímero para eliminar o problema de gripagem causado pelos depósitos de calcário.
- Concebida especificamente para instalações que requerem caudais elevados, como por exemplo, instalações centralizadas ou grupos de utilização iguais.
- Elemento termostático interno de baixa inércia, para reagir rapidamente à variação das condições de pressão e temperatura na entrada, reduzindo os tempos de resposta da válvula.
- Garante boa precisão e estabilidade de regulação da temperatura, sobretudo perante variações do caudal consumido pelo ponto de utilização.
- É provida de um sistema antimanipulação para a fixação da temperatura no valor definido.

## GAMA DE PRODUTOS



CÓDIGO	LIGAÇÕES	Kv (m³/h)
523150	3/4"	4,5
523160	1"	5,5
523170	1 1/4"	7,6
523180	1 1/2"	11,0
523190	2"	13,3

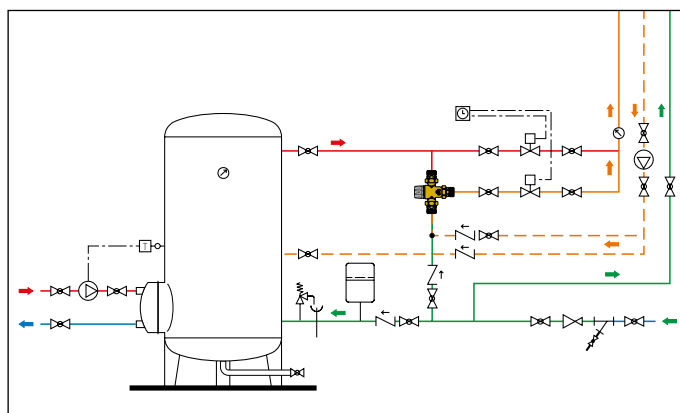
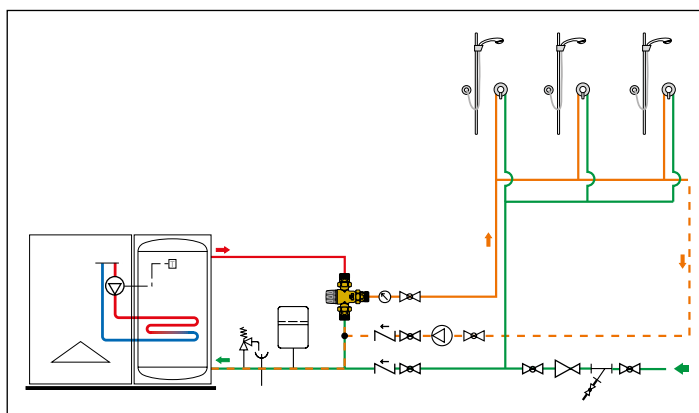
## IMAGEM EM CORTE



## CARACTERÍSTICAS TÉCNICAS

CORPO	liga antidezincificação
CAMPO DE REGULAÇÃO	35÷65°C
PRECISÃO	± 2°C
PRESSÃO MÁX. DE FUNCIONAMENTO (ESTÁTICA)	14 bar
PRESSÃO MÁX. DE FUNCIONAMENTO (DINÂMICA)	5 bar
PRESSÃO MÍN. DE FUNCIONAMENTO (DINÂMICA)	0,2 bar
RELAÇÃO MÁX. ENTRE AS PRESSÕES DE ENTRADA (Q/F OU F/Q)	2:1
TEMPERATURA MÁX. NA ENTRADA DE ÁGUA QUENTE	90°C
TEMPERATURA MÍN. NA ENTRADA DE ÁGUA QUENTE	50°C
TEMPERATURA MÁX. NA ENTRADA DE ÁGUA FRIA	25°C
TEMPERATURA MÍN. NA ENTRADA DE ÁGUA FRIA	5°C
DIFERENÇA MÍNIMA DE TEMPERATURA ENTRE A ENTRADA DE ÁGUA QUENTE E A SAÍDA DE ÁGUA MISTURADA PARA ASSEGURAR O MELHOR DESEMPENHO	15°C

## ESQUEMA DE APLICAÇÃO



DOCUMENTAÇÃO DE REFERÊNCIA:  
CATÁLOGO TÉCNICO 01256



**CALEFFI**  
Hydronic Solutions

RESERVAMOS-NOS O DIREITO DE INTRODUIR MELHORIAS E MODIFICAÇÕES NOS PRODUTOS DESCRITOS E NOS RESPECTIVOS DADOS TÉCNICOS, EM QUALQUER ALTURA E SEM AVISO PRÉVIO.

© Copyright 2015 Caleffi S.P.A.

CALEFFI Brasil Sede: Rua Tabapuã nº 821 conj. 125, CEP – 04533-013, Itaim Bibi, São Paulo - SP  
Telef. +55 11 2362 4903 - Fax +55 11 2362 4907 - comercial.br@caleffi.com - www.caleffi.com