

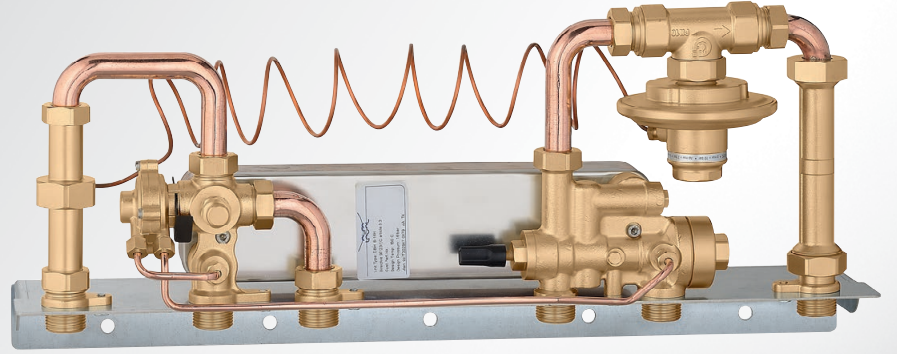
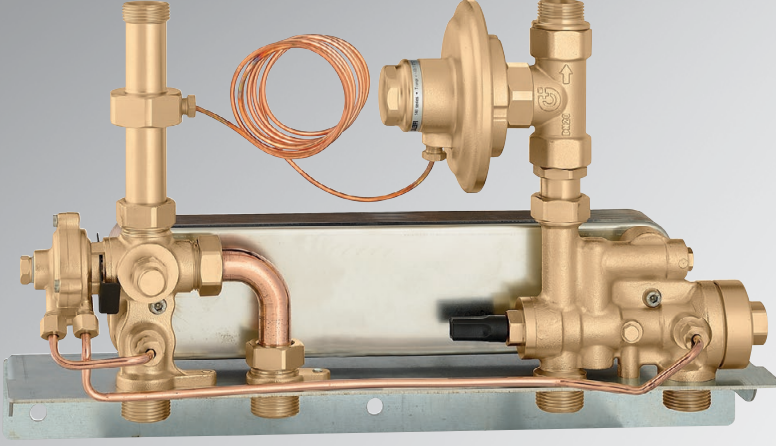
DUVARA MONTE KAT İSTASYONU MODÜLE KULLANIM SICAK SUYU ANLIK ÜRETİMİ MEKANİK KONTROL

CALEFFI
Hydronic Solutions



Isı Sistemleri

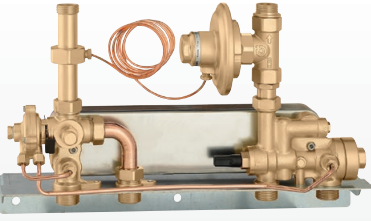
Enerji yönetimi doğru bir ölçüm gerektirir



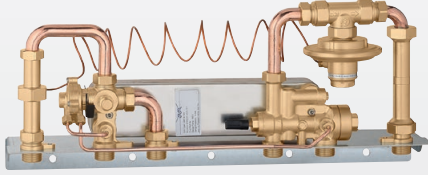
FONKSİYON VE ÖZELLİKLER

- Yoğuşmalı kazanlarla ve termostatik kontrol başlıklarıyla ideal kullanım
- Elektrik kaynağı gerekmez
- Manuel kullanım sıcak suyu sıcaklık ayarı
- Kolay montaj, kullanım ve bakım
- Sıcak su ihtiyacına bağlı primer devre otomatik debi modülasyonu
- Isıtmadan ziyade kullanım sıcak suyu öncelikli

ÜRÜN YELPAZESİ- SATK15 SERİSİ



SATAK15303 DPCV



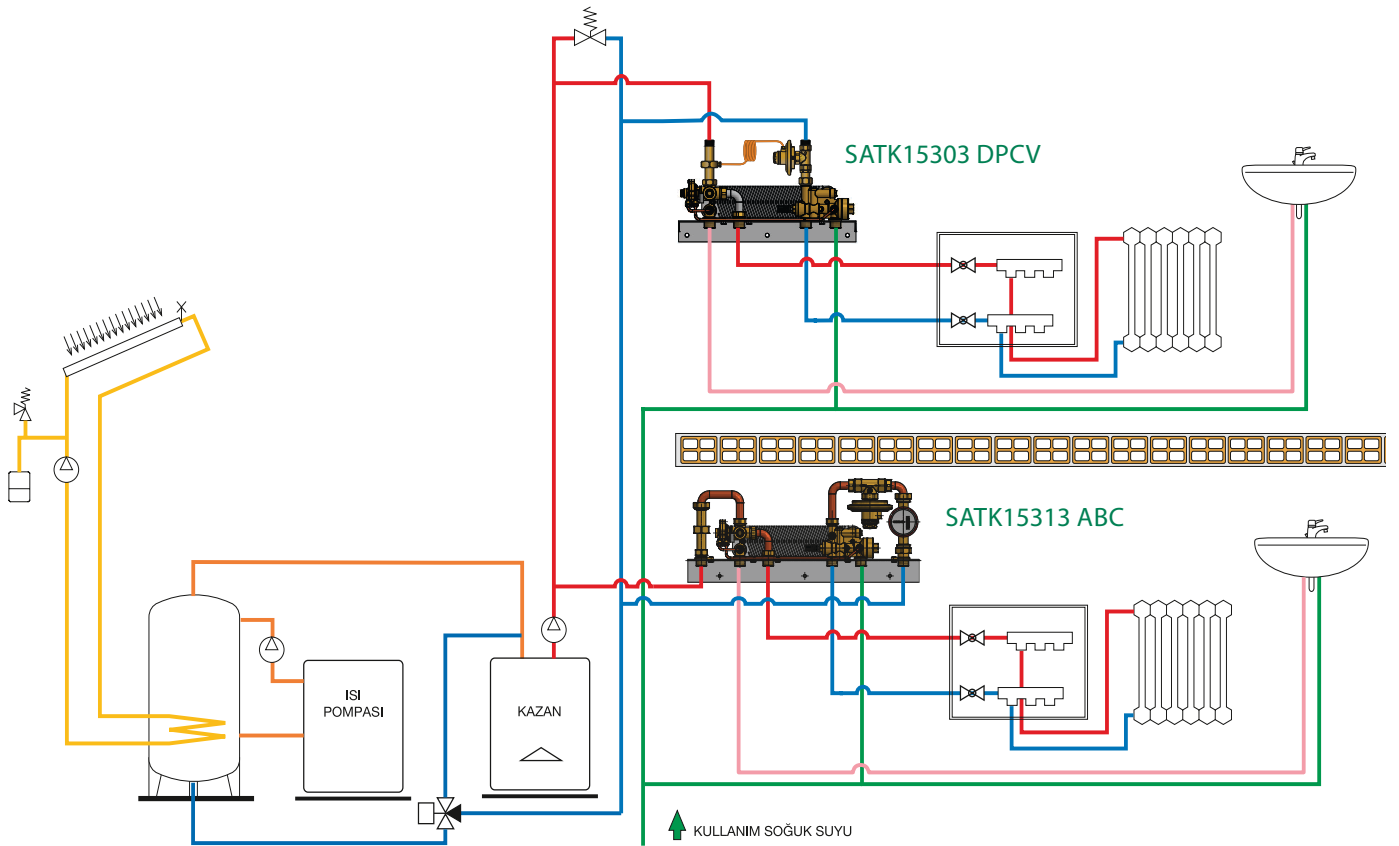
SATAK15313 ABC

KODU	ISITMA ARALIĞI
SATAK15	AÇIK/KAPALI
KODU	BOYUTLAR
SATAK15303 DPCV	420 x 250 x 130
SATAK15313 ABC	570 x 245 x 155

PERFORMANSLAR

KULLANIM SICAK SUYU EŞANJÖR KAPASİTESİ	40 kW
MAKSİMUM KULLANIM SICAK SUYU DEVRESİ DEBİSİ	18 l/dakika
MAKSİMUM KULLANIM SICAK SUYU DEVRESİ ÇALIŞMA BASINCI	10 bar
MİNİMUM KULLANIM SICAK SUYU DEVRESİ DEBİSİ	1,8 l/dakika
KULLANIM SICAK SUYU DEVRESİ KV DEĞERİ	0,95 m ³ /saat
PRİMER DEVRE MAKSİMUM ÇALIŞMA BASINCI	10 bar
MAKSİMUM AKIŞKAN ORTAM SICAKLIĞI	85°C

UYGULAMA DİYAGRAMI



REFERANS BELGELER:

- SATAK15303 Serisi - Broşür 01214
- SATAK15313 Serisi - Broşür 01219



CALEFFI
Hydronic Solutions

0355214TR

BU YAYINDA YER ALAN ÜRÜNLERİ VE BUNLARA AİT İLGİLİ TEKNİK VERİLERİ HERHANGİ BİR ZAMANDA VE ÖNCEDEN HABER VERMEKSİZİN DEĞİŞTİRME HAKKIMIZI SAKLI TUTARIZ.

CALEFFI TÜRKİYE - Şerifali Mah. Çetin Cad. Kızkalesi Sk. - Elite Plaza No: 1A/3 Ümraniye -
Tel. +90 (216) 313 2215 - İSTANBUL - TÜRKİYE
info.tr@caleffi.com - www.caleffi.com
© Telif Hakkı 2014 Caleffi