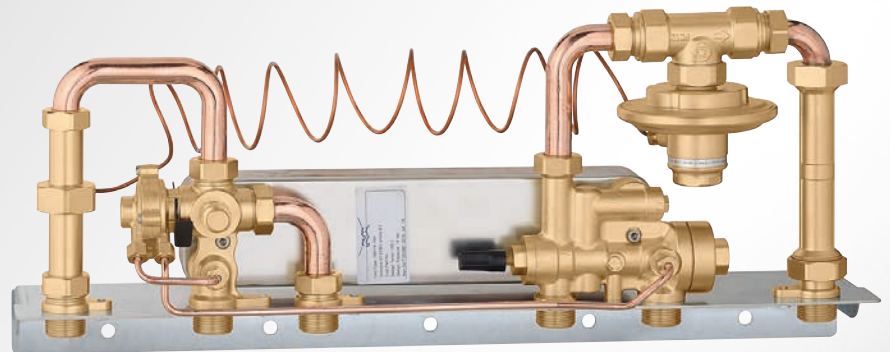


SOUS-STATION INDIVIDUELLE MURALE

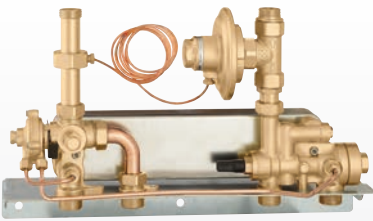
PRODUCTION INSTANTANÉE
D'EAU CHAUDE SANITAIRE
COMMANDE MÉCANIQUE MODULANTE

CALEFFI
Hydronic Solutions

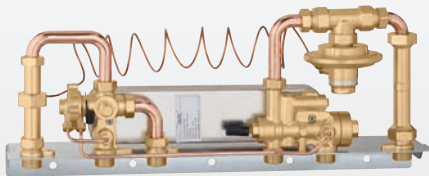


FONCTION ET PARTICULARITÉS

- Idéale pour une utilisation avec les chaudières à condensation et les commandes thermostatiques
- Aucune alimentation électrique nécessaire
- Réglage manuel de la température de l'eau chaude sanitaire
- Simple d'installation, d'utilisation et d'entretien
- Modulation automatique du débit du circuit primaire basée sur le schéma du circuit d'eau chaude sanitaire
- Priorité de l'eau chaude sanitaire sur le chauffage



SATK15303 DPCV

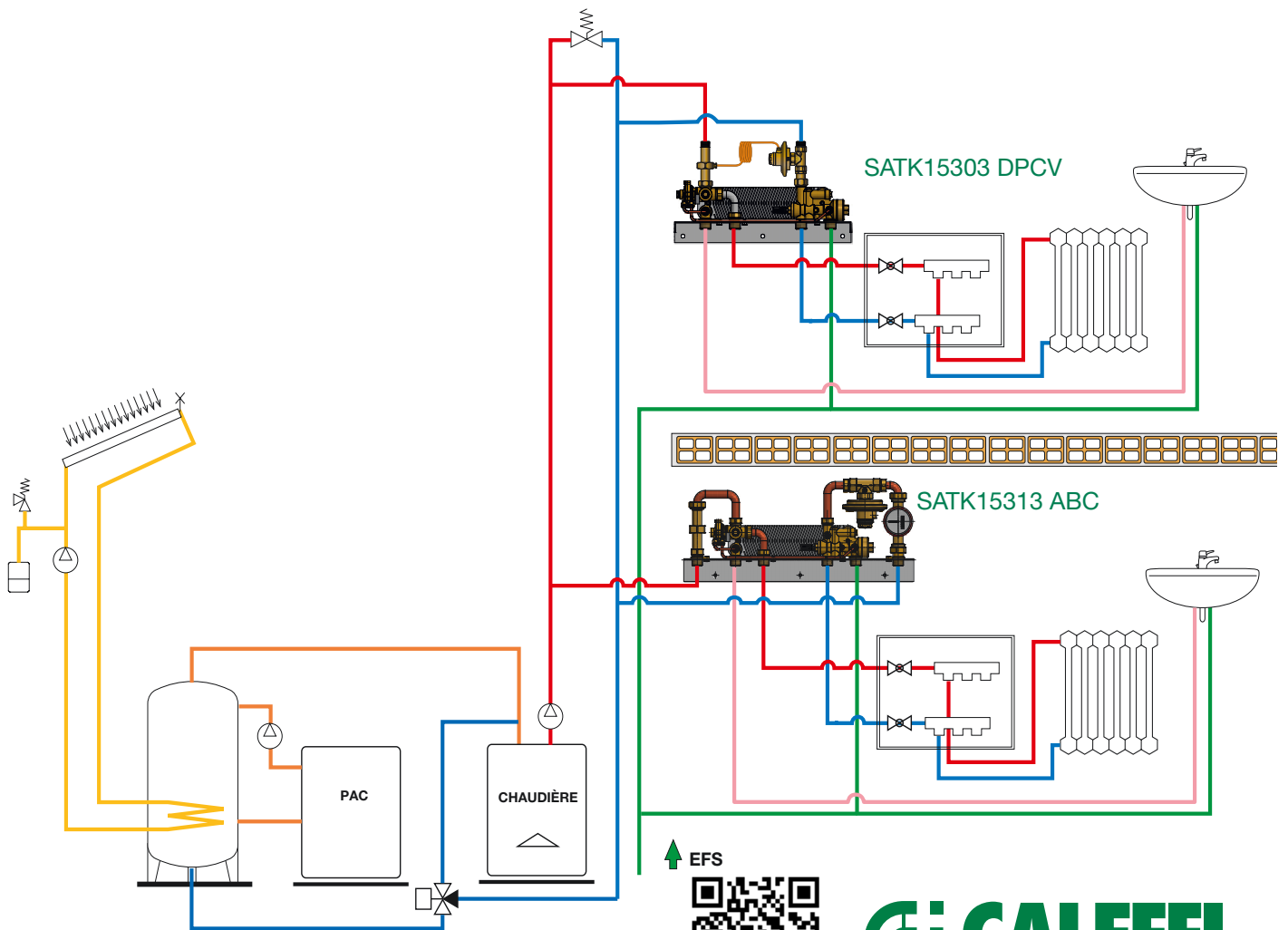


SATK15313 ABC

CODE	PLAGE CHAUFFAGE
SATK15	ON/OFF
CODE	DIMENSIONS
SATK15303 DPCV	420 x 250 x 130
SATK15313 ABC	570 x 245 x 155

PERFORMANCES	
PUISSANCE DE L'ÉCHANGEUR D'EAU CHAUDE SANITAIRE	40 kW
DÉBIT MAXI DU CIRCUIT D'EAU CHAUDE SANITAIRE	18 l/min
PRESSION MAXI D'EXERCICE DU CIRCUIT D'EAU CHAUDE SANITAIRE	10 bar
DÉBIT MINI DU CIRCUIT D'EAU CHAUDE SANITAIRE	1,8 l/min
Kv DU CIRCUIT D'EAU CHAUDE SANITAIRE	0,95 m³/h
PRESSION MAXI D'EXERCICE DU CIRCUIT PRIMAIRE	10 bar
TEMPÉRATURE MAXI DU FLUIDE	85°C

SCHÉMA D'APPLICATION



CALEFFI
Hydronic Solutions

0355213FR