

# DUVARA MONTE KAT İSTASYONU KULLANIM SICAK SUYU ANLIK ÜRETİMİ MEKANİK KONTROL

**CALEFFI**  
Hydronic Solutions



Isıtma sistemleri

Enerji yönetimi doğru bir ölçüm gerektirir



## FONSKİYON VE ÖZELLİKLER

- Yoğuşmalı kazanlarla ve termostatik kontrol başlıklarıyla ideal kullanım
- Kolay montaj, kullanım ve bakım
- Elektrik kaynağı gerekmez
- Sıcak su ihtiyacına bağlı primer devre otomatik debi modülasyonu
- Manuel kullanım sıcak suyu sıcaklık ayarı
- Isıtmadan ziyade kullanım sıcak suyu öncelikli

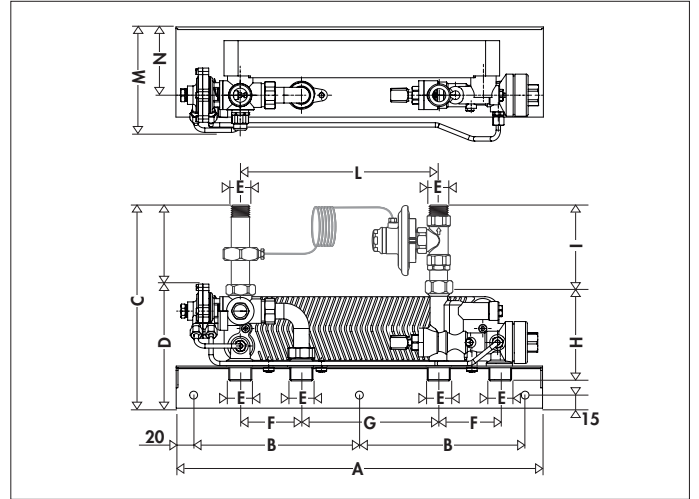
## ÜRÜN YELPAZESİ - SATK15 SERİSİ

KODU	ISITMA ARALIĞI
SATK15303 DPCV	AÇIK/KAPALI
KODU	BOYUTLAR
SATK15303 DPCV	420 x 250 x 130

### PERFORMANSLAR

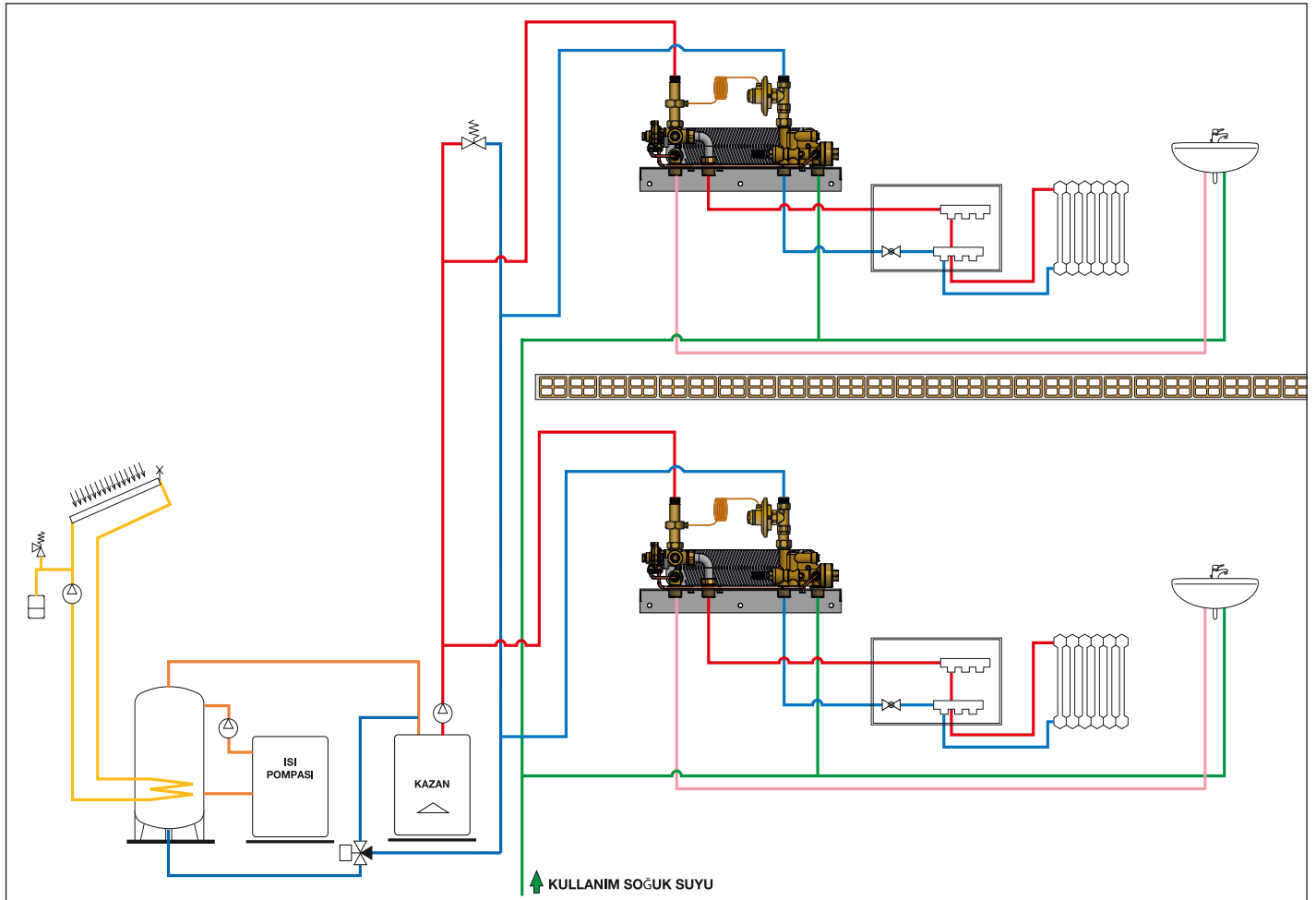
KULLANIM SICAK SUYU EŞANJÖR KAPASİTESİ	40 kW
MAKSİMUM KULLANIM SICAK SUYU DEVRESİ DEBİSİ	18 l/dakika
MAKSİMUM KULLANIM SICAK SUYU DEVRESİ ÇALIŞMA BASINCI	10 bar
MİNİMUM KULLANIM SICAK SUYU DEVRESİ DEBİSİ	1,8 l/dakika
KULLANIM SICAK SUYU DEVRESİ KV DEĞERİ	0,95
PRİMER DEVRE MAKSİMUM ÇALIŞMA BASINCI	10 bar
MAKSİMUM AKIŞKAN ORTAM SICAKLIĞI	85°C

## BOYUTLAR (mm)



A	B	C	D	E	F
420	190	250	142	3/4"	70
G	H	I	L	M	N
157	110	110	227	130	78

## UYGULAMA DİYAGRAMI



**CALEFFI**  
Hydronic Solutions

0355014TR