



КОМПАКТНАЯ САТЕЛЛИТНАЯ ГРУППА С РАЗДЕЛЕННЫМИ КОНТУРАМИ ДЛЯ ПРОТОЧНОГО ПРОИЗВОДСТВА ГВС

CALEFFI
Hydronic Solutions



Системы
тепмочета

Enerji yönetimi doğru bir ölçüm gerektirir



НАЗНАЧЕНИЕ И ОСОБЕННОСТИ

- Идеальна в сочетании с системами центрального отопления и в комплексах с повышенным статическим давлением
- Возможность настройки для систем на низкой или средней/высокой температуре
- Небольшие габаритные размеры
- Проточное производство ГВС с функцией предварительного подогрева включаемого теплообменника ГВС
- Простая установка, применение и техническое обслуживание
- Закладные элементы для прибора учета тепла

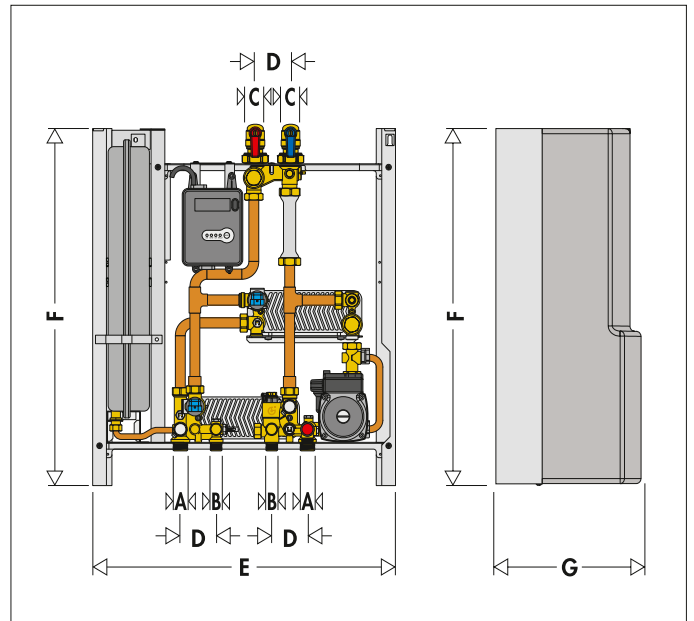
АССОРТИМЕНТ ПРОДУКЦИИ - SATK30

НАВЕСНАЯ МОДЕЛЬ	
КОД	ДИАПАЗОН ОТОПЛЕНИЯ
SATK30103*	25÷45°C (низкая температура)
SATK30103*	50÷75°C (средняя/высокая температура)
КОД	РАЗМЕРЫ
SATK30	550x630x265

* модуляционная регуляция по фиксированной температуре

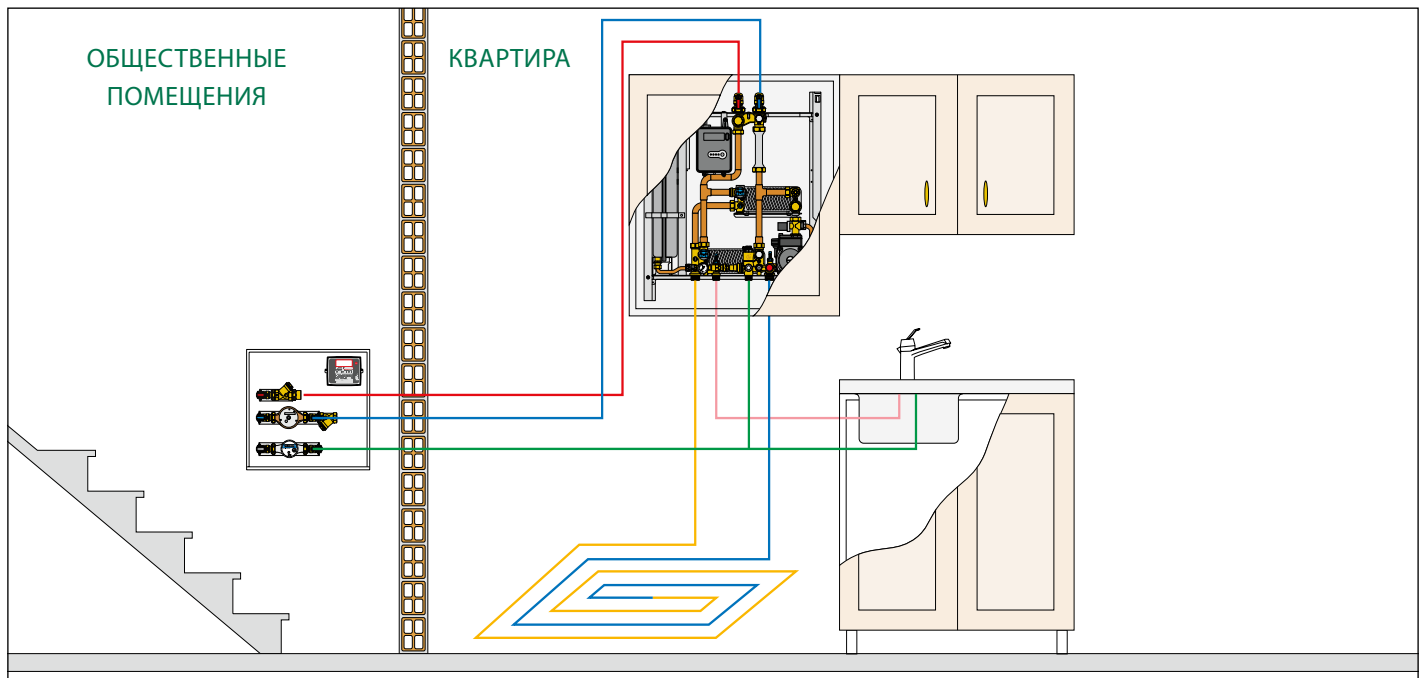
РАБОЧИЕ ХАРАКТЕРИСТИКИ	
ТЕПЛОВАЯ МОЩНОСТЬ КОНТУРА ВОДОСНАБЖЕНИЯ	40 кВт
МАКС. ПРОИЗВОДИТЕЛЬНОСТЬ ГВС	18 л/мин. (42÷60°C)
МАКС. ДАВЛЕНИЕ В КОНТУРЕ ВОДОСНАБЖЕНИЯ	10 бар
МАКС. ДАВЛЕНИЕ В ПЕРВИЧНОМ КОНТУРЕ	16 бар
МАКС. ДАВЛЕНИЕ ВО ВТОРИЧНОМ КОНТУРЕ	3 бар
МАКС. ТЕМПЕРАТУРА ЖИДКОСТИ	85°C
ЭЛЕКТРОПИТАНИЕ	230 В (перем.ток) — 50 Гц — 105 Вт
АКТИВИРУЕМЫЕ ОПЦИОНАЛЬНЫЕ ФУНКЦИИ	ФУНКЦИЯ ПРЕДВАРИТЕЛЬНОГО ПОДОГРЕВА ТЕПЛООБМЕННИКА ГВС
КРЫШКА НАВЕСНОЙ МОДЕЛИ	PPE серого цвета

РАЗМЕРЫ



A	B	C	D	E	F	G
3/4"	1/2"	3/4"	65	550	630	265

ПРИКЛАДНЫЕ СХЕМЫ



CALEFFI
Hydronic Solutions

0354513RU

ОСТАВЛЯЕМ ЗА СОБОЙ ПРАВО ВНОСИТЬ УСОВЕРШЕНСТВОВАНИЯ И ИЗМЕНЕНИЯ В ОПИСАННУЮ ПРОДУКЦИЮ И СООТВЕТСТВУЮЩИЕ ТЕХНИЧЕСКИЕ ДАННЫЕ В ЛЮБОЙ МОМЕНТ И БЕЗ ПРЕДВАРИТЕЛЬНОГО УВЕДОМЛЕНИЯ.

Caleffi S.p.A. S.R. 229 n. 25 · 28010 Fontaneto d'Agogna (NO) · Italy
Tel. +39 0322 8491 · Fax +39 0322 863723
caleffirussia@gmail.com · www.caleffi.com · © Copyright 2015 Caleffi