



DEBİMETRELİ BALANS VANASI

CALEFFI
Hydronic Solutions



Isıtma

Modern sistemler için tasarlanmış bileşenler



FONKSİYON VE ÖZELLİKLER

- Debinin hassas ayarı
- Her pozisyonda montaj imkanı
- Ek ölçüm cihazları olmadan balanslama
- Debimetre içinden su geçişi yoktur, böylelikle ölçüm cihazında herhangi bir kirlenme ve zarar oluşmaz.
- Debi ayarı doğrudan by-pass üzerindeki metal bir bilye aracılığı ile okunabilir.
- Ön şekillendirilmiş bir yalıtım kılıfı ile donatılmıştır.

ÜRÜN YELPAZESİ- 132 SERİSİ



Patent beklenmektedir



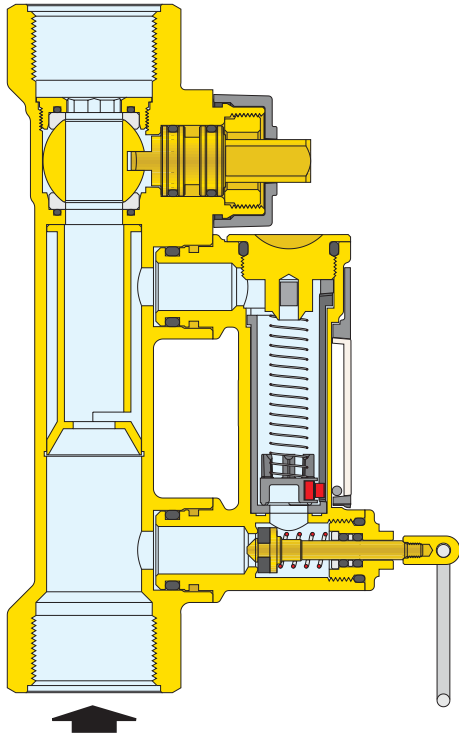
KODU*	BOYUTLARI	DEBİ ARALIĞI (LT/DK)
132402	1/2"	2÷7
132512	3/4"	5÷13
132522	3/4"	7÷28
132602	1"	10÷40
132702	1 1/4"	20÷70
132802	1 1/2"	30÷120
132902	2"	50÷200

*Aynı zamanda güneş enerjisi sistemleri için geçerli 258 serisi modelleri de mevcuttur.

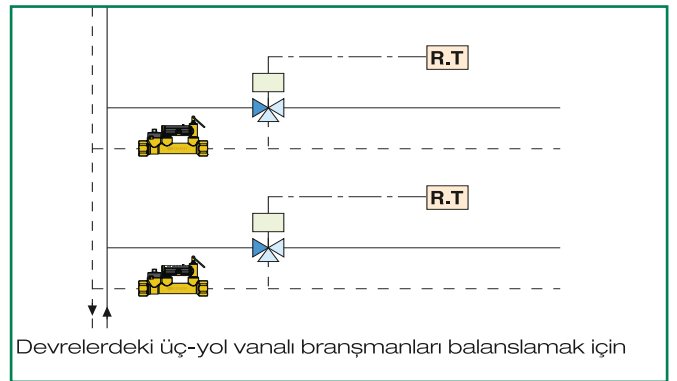
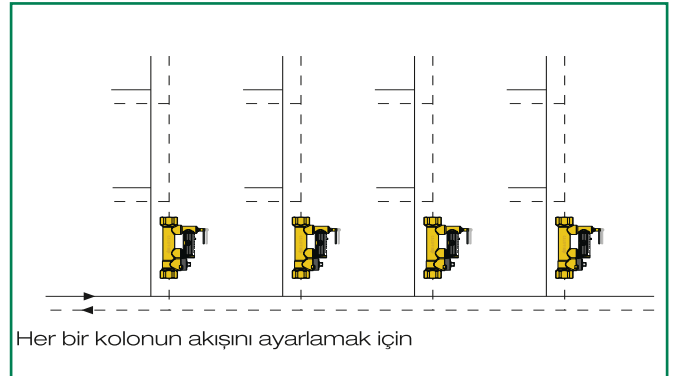
TEKNİK ÖZELLİKLER

AKIŞKAN ORTAM	Su, glikol çözeltileri
MAKSİMUM GLİKOL YÜZDESİ	50%
MAKSİMUM ÇALIŞMA BASINCI	10 bar
ÇALIŞMA SICAKLIĞI ARALIĞI	-10-110°C
HASSASİYET	±10%

KESİT YÜZEYİ



UYGULAMA DİYAGRAMLARI



REFERANS BELGELER: BROŞÜR 01149



CALEFFI
Hydronic Solutions

0354014TR

BU YAYINDA YER ALAN ÜRÜNLERİ VE BUNLARA AIT İLGİLİ TEKNİK VERİLERİ HERHANGİ BİR ZAMANDA VE ÖNCEDEN HABER VERMEKSİZİN DEĞİŞTİRME HAKKIMIZI SAKLI TUTARIZ.

CALEFFI TÜRKİYE · Şerifali Mah. Çetin Cad. Kızkalesi Sk. · Elite Plaza No: 1A/3 Ümraniye ·
Tel. +90 (216) 313 2215 · İSTANBUL · TÜRKİYE
info.tr@caleffi.com · www.caleffi.com
© Telif Hakkı 2014 Caleffi