



Valvola di bilanciamento con flussometro

Serie 132

www.caleffi.com



- Regolazione precisa della portata.
- La valvola può essere installata in qualsiasi posizione.
- La lettura della portata è fornita direttamente da un flussometro in by-pass con sfera di metallo.
- Il sistema di indicazione della portata si mantiene sempre pulito e quindi affidabile nel tempo.
- Regolazione della portata senza l'ausilio di ulteriori strumenti.
- Completa di coibentazione preformata .



CALEFFI
Hydronic Solutions

CARATTERISTICHE TECNICHE

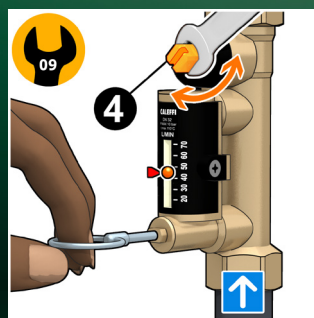
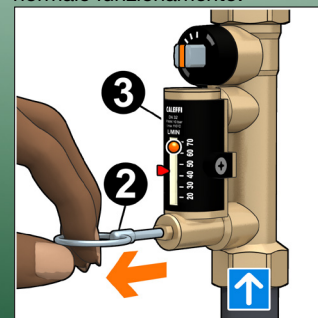
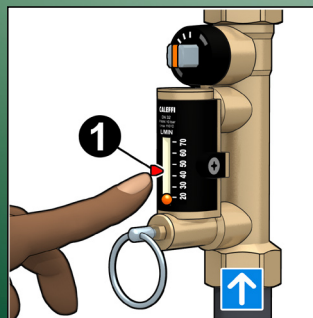
Fluidi d'impiego	Acqua, soluzioni glicolate
Max. percentuale di glicole	50%
Pressione max. d'esercizio	10 bar
Campo di temperatura d'esercizio	-10÷100 °C
Campo di regolazione della portata	versione filettata 2÷200 l/min
	versione flangiata 6÷48 m ³ /h
Precisione	±10 %

REGOLAZIONE E LETTURA PORTATA

Versione filettata

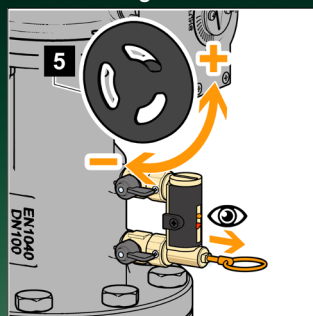
Presegnalare, mediante l'ausilio dell'indicatore (1), la portata di riferimento alla quale dovrà essere regolata la valvola.

Aprire, mediante l'anello (2), l'otturatore che intercetta il passaggio del fluido nel flussometro (3) in condizioni di normale funzionamento.



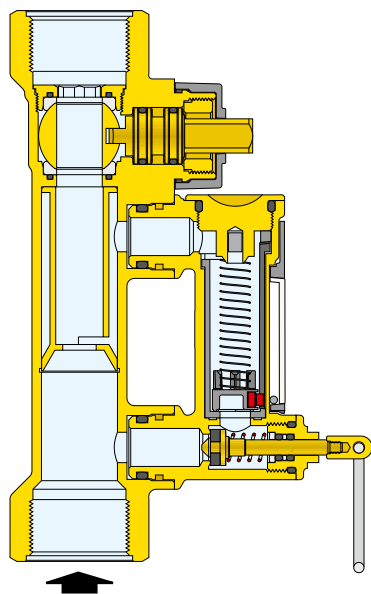
Mantenendo aperto l'otturatore, agire con una chiave di manovra sull'asta di comando della valvola (4) per effettuare la regolazione della portata. Essa viene indicata da una sfera metallica (5), che scorre all'interno di una guida trasparente (6) a lato della quale è riportata una scala graduata di lettura espressa in l/min.

Versione flangiata

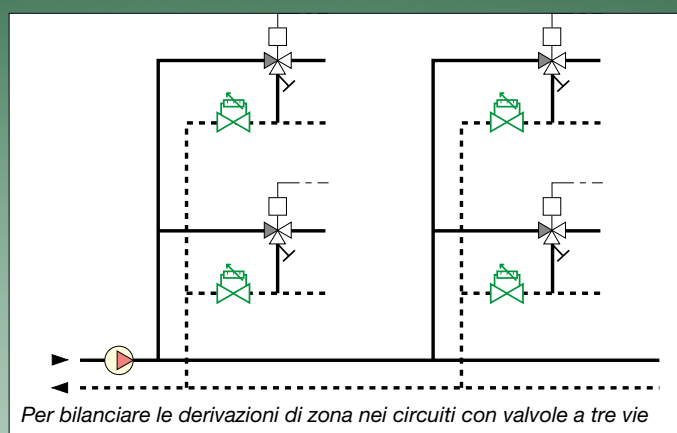
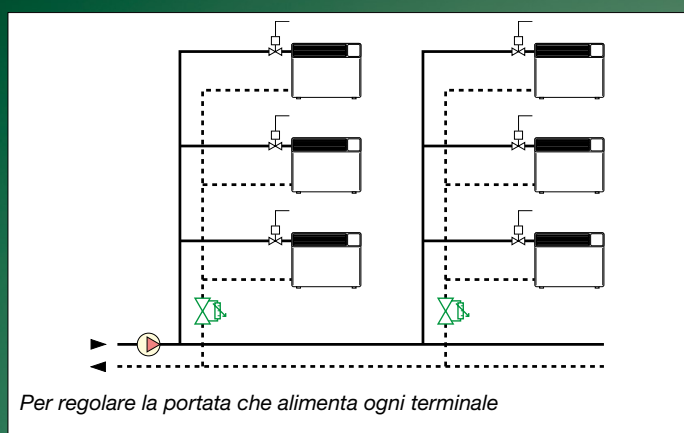


Continuando a tirare l'anello, agire sull'apposito volantino (5) per effettuare la regolazione della portata. Essa viene indicata da una sfera metallica (6), che scorre all'interno di una guida trasparente (7) a lato della quale è riportata una scala graduata di lettura espressa in m³/ora.

SEZIONE



SCHEMI D'INSTALLAZIONE



DOCUMENTAZIONE DI RIFERIMENTO

Serie 132

- Depliant 01149

CALEFFI
Hydronic Solutions

CI RISERVIAMO IL DIRITTO DI APPORTARE MIGLIORAMENTI E MODIFICHE AI PRODOTTI DESCRITTI ED AI RELATIVI DATI TECNICI IN QUALSIASI MOMENTO E SENZA PREAVVISO.

Caleffi S.p.A. S.R. 229 n. 25 · 28010 Fontaneto d'Agogna (NO) · Italy
Tel. +39 0322 8491 · Fax +39 0322 863723
info@caleffi.com · www.caleffi.com · © Copyright 2019 Caleffi

0354019