



VANNES D'ÉQUILIBRAGE AVEC DÉBITMÈTRE

CALEFFI
Hydronic Solutions



PRINCIPAUX AVANTAGES

- Réglage précis des débits
- Indicateur de débit sans contact direct avec le fluide et donc toujours propre
- Débitmètre hors circuit lors du fonctionnement normal
- Opération d'équilibrage facilitée, sans instruments
- Lecture du débit directement sur la vanne grâce à un indicateur à mouvement magnétique
- Coque isolante fournie de série



IT PATENT



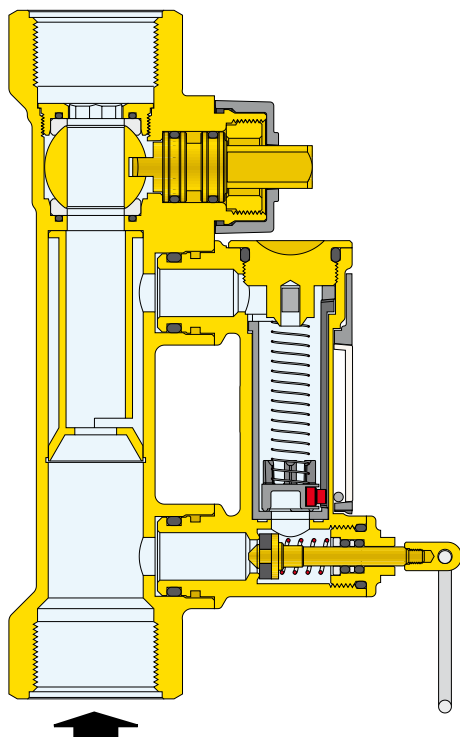
CODE*	RACCORDS	PLAGE DE DÉBIT (l/min)
132402	1/2"	2÷7
132512	3/4"	5÷13
132522	3/4"	7÷28
132602	1"	10÷40
132702	1 1/4"	20÷70
132802	1 1/2"	30÷120
132902	2"	50÷200

*Existe aussi en version solaire, série 258

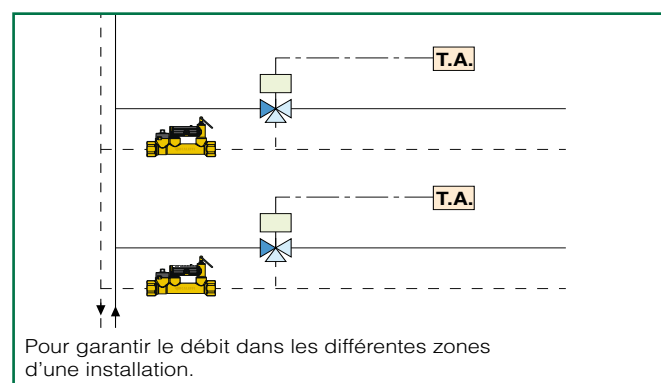
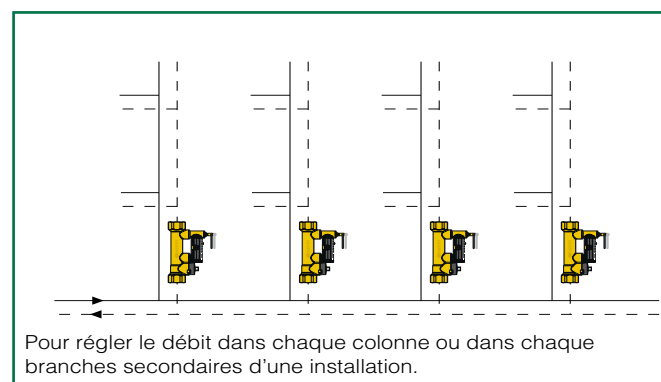
CARACTÉRISTIQUES

FLUIDE ADMISSIBLE	eau, solutions glycolées
POURCENTAGE MAXI DE GLYCOL	50%
P _{max} D'EXERCICE	10 bar
PLAGE DE TEMPÉRATURE	-10÷110°C
PRÉCISION	±10%

SECTION



SCHÉMAS D'APPLICATIONS



Documentation de référence : notice tech. 01149



CALEFFI
Hydronic Solutions

03540-12FR