



Vyvažovací ventil s průtokoměrem

Série 132

www.caleffi.com



- Přesná regulace průtoku.
- Ventil lze namontovat v libovolné poloze.
- Odečet průtoku je zajištěn přímo obtokovým průtokoměrem s kovovou koulí.
- Systém indikace průtoku zůstává čistý a poskytuje spolehlivé odečty v průběhu času.
- Regulace průtoku bez nutnosti dalších nástrojů.
- Kompletní s předem vytvořenou izolací.

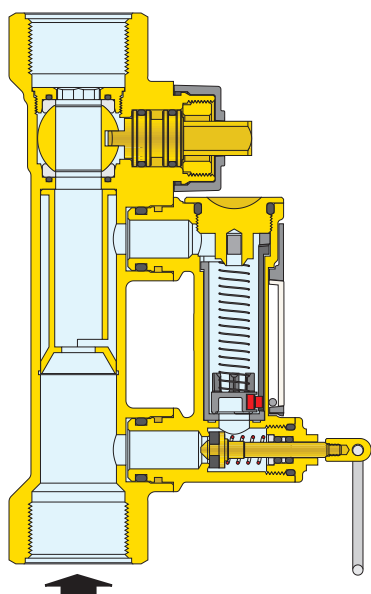


 **CALEFFI**
Hydronic Solutions

TECHNICKÉ SPECIFIKACE

Médium	voda, glykolové směsi
Max. procentuální podíl glykolu	50 %
Maximální provozní tlak	10 bar
Provozní rozsah teplot	-10÷100 °C
Rozsah regulace průtoku	závitová verze 2÷200 l/min
	přírubová verze 6÷48 m ³ /h
Odchylka	±10 %

PRŮŘEZ

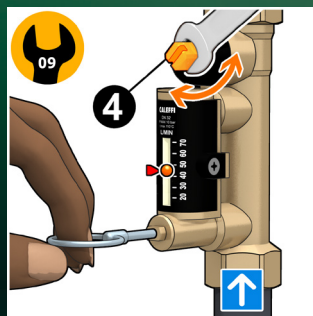
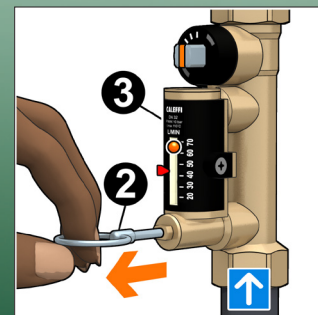
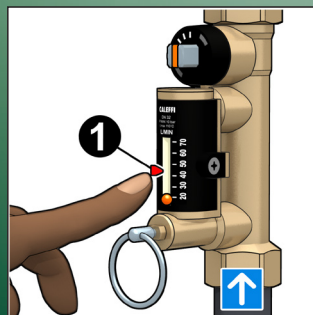


REGULACE A ODEČET PRŮTOKU

Závitová verze

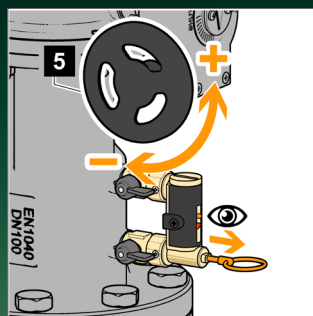
Pomocí indikátoru (1) označte referenční průtok, na který má být ventil nastaven.

Pomocí kroužku (2) otevřete obturátor, který uzavírá průtok média v průtokoměru (3) za normálních provozních podmínek.



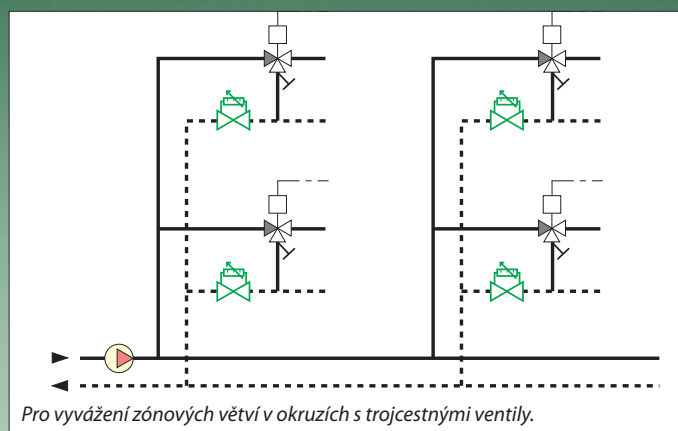
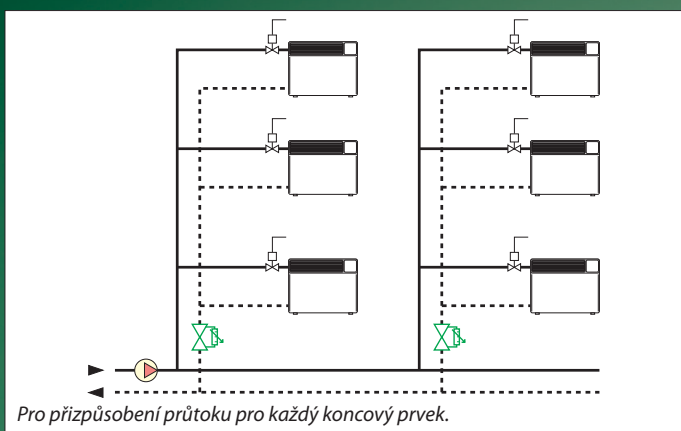
Při udržování otevřeného uzávěru použijte ovládací klíč na regulačním vřetenu ventilu (4) k regulaci průtoku. Průtok je indikován kovovou kuličkou (5) pohybující se uvnitř průhledného vodítka (6) podél stupnice v l/min.

Přírubová verze



Pokračujte v tažení kroužku a otáčením ručního kolečka (5) regulujte průtok. Průtok je indikován kovovou kuličkou (6) pohybující se uvnitř průhledného vodítka (7) podél stupnice v m³/h.

SCHÉMA POUŽITÍ



REFERENČNÍ DOKUMENTACE

Série 132

- Brožura 01149

CALEFFI
Hydronic Solutions

VYHRAZUJEME SI PRAVO NA ZMĚNU NAŠICH VÝROBKŮ A JEJICH PŘÍSLUŠNÝCH TECHNICKÝCH ÚDAJŮ, OBSAŽENÝCH V TĚTO PUBLIKACI, KDYKOLI A BEZ PŘEDCHOZÍHO UPOZORNĚNÍ.

Caleffi Hidrotermika d.o.o. · Bleiweisova cesta 30 · 1000 Ljubljana · Slovenija
Tel. +05 6400 152 · Tel. +05 6400 153
info.si@caleffi.com · www.caleffi.com · © Copyright 2020 Caleffi

0354020CZ