



Volumenstromregler in Kompaktbauweise, mit Polymer-Kartusche AUTOFLOW

Serie 127

www.caleffi.com



- Automatischer Abgleich des Systems: konstanter Volumenstrom und geringe Differenzdruckschwankungen.
- Sehr widerstandsfähige Polymer-Kartusche: keine Korrosion.
- Geräuscharmer Betrieb.
- Einfach austauschbare Kartusche.
- Kompaktes Gehäuse für eine einfache Installation.
- Deckt durch einen breiten Durchflussbereich viele Anwendungen ab.



 **CALEFFI**
Hydronic Solutions

PRODUKTÜBERSICHT

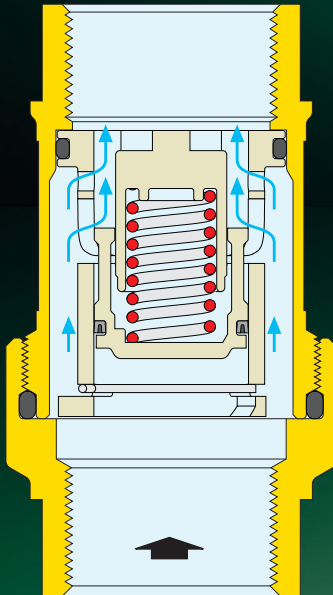


ART. NR.	DIMENSIONEN	DURCHFLUSSMENGEN (m³/h)
127141	1/2"	0,02÷1,40
127151	3/4"	0,02÷1,60
127161	1"	0,50÷5,00
127171	1 1/4"	0,50÷5,00
127181	1 1/2"	4,50÷11,00
127191	2"	4,50÷11,00

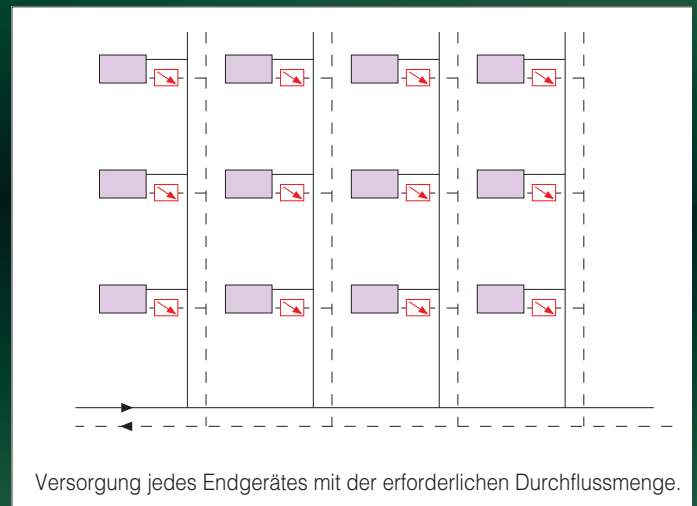
LEISTUNGEN

Betriebsmedium	Wasser, Glykollösungen
Max. Glycolgehalt	50%
Max. Betriebsdruck	16 bar
Temperaturbereich	0÷100 °C
Druckbereiche Δp	15÷200 kPa
Präzision	±10 %

FUNKTIONSSCHEMA



ANWENDUNGSSCHEMA



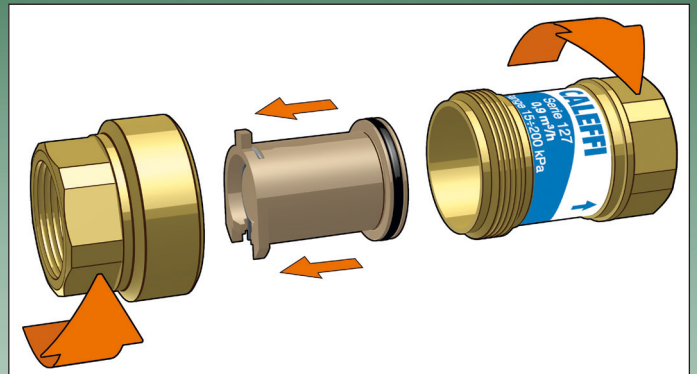
BAULICHE EIGENSCHAFTEN

Kompaktes, platzsparendes Ventilgehäuse

Dank des vereinfachten, kompakten Ventilgehäuses ist die Installation auf den Leitungen denkbar einfach und kostengünstig.

Ausbau der Kartusche

Die Armatur kann zu Kontrollzwecken und zum manuellen Auswechseln des Regelelements problemlos ausgebaut werden, indem man einfach den Kartuschenhalter vom Ventilgehäuse schraubt.



BEZUGSDOKUMENTATION:

Serie 127

- Technische Broschüre 01166

CALEFFI
Hydronic Solutions

ALLE ANGABEN VORBEHALTLICH DER RECHTE, OHNE VORANKÜNDIGUNG JEDERZEIT VERBESSERUNGEN UND ÄNDERUNGEN AN DEN BESCHRIEBENEN PRODUKTEN UND DEN DAZUGEHÖRENDE TECHNISCHE DATEN DURCHFÜHREN.

Caleffi S.p.A. Daimlerstr. 3 D-63165 MÜHLHEIM/MAIN · Deutschland
Tel. +49 (0)6108/9091-0 · Fax +49 (0)6108/9091-70
info@caleffi.com · www.caleffi.com · © Copyright 2019 Caleffi

0355919DE